





- **ORGANO DI PRESA A GINOCCHIERA A DUE LEVE**
- *Two-lever toggle gripper*
- *Zwei-finger Kniehebelgreifer*
- *Pince de préhension à genouillère, à deux leviers*



**OG-A >>**



• **ORGANO DI PRESA A GINOCCHIERA A DUE LEVE**  
 • **Two-lever toggle gripper**  
 • **Zwei-finger Kniehebelgreifer**  
 • **Pince de préhension à genouillère, à deux leviers**

**I** Le pinze a ginocchiera OG di questa gamma sono progettate per il bloccaggio del particolare all'esterno, le sue leve sono completamente apribili lateralmente e sono studiate appositamente per offrire i seguenti vantaggi:

- Adatte a soddisfare le applicazioni in cui grazie all'apertura a 180° delle leve è possibile bloccare il pezzo risparmiando un movimento lineare di accostamento.
- Bloccaggio irreversibile anche in assenza di pressione determinato dal meccanismo a ginocchiera.
- Buona coppia di bloccaggio in posizione di ginocchiera (0°)
- I riferimenti per il fissaggio dei terminali di presa sulle leve sono stati realizzati per consentire una costruzione semplice ed un posizionamento preciso.
- Sulle leve è presente nella versione standard un foro trasversale per l'inserimento di una spina che permette di effettuare una regolazione ottimale del punto di bloccaggio a ginocchiera sul pezzo evitando di intervenire in correzione sulle dita di presa stesse (vedere schema descrittivo).
- Meccanismo di azionamento interamente guidato durante la sua corsa.
- Regolazione della corsa in apertura.
- Costruzione robusta che abbinata all'impiego di materiali di alta qualità permettono di ottenere un'elevata affidabilità con pochissima manutenzione.
- Sul corpo della pinza sono presenti schemi di foratura che consentono con precisione il fissaggio assiale e laterale, tramite viti di fissaggio, centraggi e spine di posizionamento.
- Controllo di posizione con sensori integrati (a richiesta tipo reed o induttivo) che non creano ingombri aggiuntivi alle dimensioni del prodotto.

**Nota:**  
 Per proteggere la pinza da sovraccarichi che possono danneggiare i meccanismi, il peso dei terminali di presa deve essere il più possibile contenuto ed in ogni caso non dovrebbe superare i valori massimi di momento d'inerzia  $md^2$  riportati per ciascun modello nella tabella dati tecnici.

Dove  $m$  = massa dei terminali di presa in Kg  
 $d$  = distanza dal baricentro del dito di presa al fulcro di rotazione della leva  
 È in ogni caso indispensabile prevedere l'impiego di regolatori di flusso che consentano un'ottimale regolazione della velocità di apertura in funzione dell'applicazione effettuata.

Opzioni della pinza OG

- Controllo di prossimità esterno sulle griffe, per utilizzare sensori di prossimità cilindrici o filettati, con staffe e pioli di lettura.

Per questi accessori consultare le schede specifiche alla fine di questa famiglia.

**GB** The OG toggle grippers in this range can clamp the workpiece externally; the levers open fully at the sides and they have been designed to offer the following advantages:

- the 180° opening permits clamping of the workpiece without a linear approach movement,
- non-reversible clamping, also in the absence of pressure determined by the special toggle mechanism,
- good clamping couple in toggle position (0°)
- the reference marks for fixing of pincers on the levers have been designed to permit simple construction and precise positioning,
- the standard versions have a transversal hole on the levers for the insertion of a pin that allows the optimum adjustment of the toggle clamping point on the workpiece, avoiding the need for correction on the pincers (see diagram)
- mechanism guided throughout the stroke,
- adjustment of opening stroke,
- sturdy construction and the use of top quality materials mean great reliability and little maintenance,
- drilling marks on the gripper body permit precision in side and axial fixing with screws and position monitoring (reed or inductive on request) to avoid increasing its size

**Note**

To protect the gripper from overloads that may damage the mechanism, the pincers are to be as light in weight as possible and should not exceed the maximum values of moment of inertia  $md^2$  indicated for each model in the technical specifications.

Where  $m$  = pincer mass in Kg

$d$  = distance from pincer barycentre to lever rotation fulcrum

It is essential to plan for the use of flow regulators that allow optimum regulation of the opening speed according to the specific application.

**Optional**

- External proximity control on the jaws for the use of cylindrical or threaded proximity switches, with brackets and sensor pins.

For these optionals please see the specifications at the end of this family.

**D** Die Kniehebelgreifer OG dieser Produktpalette eignen sich für das Aufspannen der Werkstücke von außen, ihre Hebel können seitlich zur Gänze geöffnet werden und sind so gebaut, daß sie Ihnen die folgenden Vorteile bieten:

- sie eignen sich für jene Anwendungen, bei denen dank der Öffnung der Hebel auf 180° das Werkstück aufgespannt werden und dabei eine lineare Annäherungsbewegung erspart werden kann,
- vom Kniehebelmechanismus bestimmtes, irreversibles Aufspannen auch bei Druckmangel,
- gutes Anzugsmoment in Kniehebelstellung (0°)
- die Ansätze zur Befestigung der Greiffinger auf den Hebeln sind so realisiert, daß eine einfache Konstruktion und ein genaues Indexieren möglich sind,
- in der Standardausführung gibt es auf den Hebeln ein Querloch zur Einführung eines Stiftes, wodurch eine optimale Regelung des Kniehebelaufspann-punktes auf dem Werkstück möglich ist und so vermieden werden kann, auf den Greiffinger selbst eine Korrektur vorzunehmen (siehe Beschreibungsschema),
- Antriebsmechanismus während des Hubes voll gesteuert,
- Hubregelung bei der Öffnung,
- stabile Konstruktion, die -verbunden mit dem Einsatz hochwertiger Materialien- eine große Zuverlässigkeit mit minimaler Wartung garantiert,
- auf dem Körper des Spannftutters gibt es Bohrbilder, die es ermöglichen, mittels Befestigungsschrauben, Zentrierungen und Indexstiften das Werkstück seitlich und axial exakt aufzuspannen,
- Positionskontrolle mit integrierten Sensoren (auf Wunsch Reed-Typ oder Induktivsensor) ohne weiteren Raumbedarf zusätzlich zu den Abmessungen des Produktes.

**Anmerkung:**

Um das Spannfutter vor Überlasten zu schützen, die die Mechanismen beschädigen können, muß das Gewicht der Greiffinger möglichst beschränkt sein und sollte auf keinen Fall die Höchstwerte des Trägheitsmomentes von  $md^2$  (diese sind für jedes Modell in der Tabelle der technischen Daten angegeben) überschreiten.

Wenn  $m$  = Masse der Greiffinger in Kg

$d$  = Abstand vom Schwerpunkt des Greiffingers zum Hebel Drehpunkt

Es ist auf jeden Fall unerlässlich, zu einer optimalen Regelung der Öffnungsgeschwindigkeit je nach Anwendung Flußregler vorzusehen.

**Optionen des Spannftutters OG**

- äußere Proximity-Kontrolle auf den Spannbacken zur Verwendung von zylinderförmigen oder gewindegesschnittenen Näherungssensoren, mit Spanneisen und Ablesevorrichtung.

Was diese Optionen betrifft, ziehen Sie technische Daten am Ende dieser Familie.

**F** Les pincés à genouillère OG de cette gamme sont conçues pour le blocage de la pièce à l'extérieur, les leviers s'ouvrent complètement sur le côté; elles offrent les avantages suivants:

- Convient pour les applications où, grâce à l'ouverture à 180° des leviers, il est possible de bloquer la pièce en économisant un mouvement linéaire d'accostage.
- Blocage irréversible même sans pression grâce au mécanisme à genouillère.
- Bon couple de blocage en position de genouillère (0°).
- Les repères pour la fixation des extrémités de préhension sur les leviers ont été conçus pour permettre une fabrication simple et un positionnement précis.
- dans la version standard, il y a un trou transversal sur les leviers pour insérer une goupille qui permet d'effectuer un réglage optimal du point de blocage à genouillère sur la pièce, en évitant d'intervenir pour la correction sur les doigts de préhension eux-mêmes (voir schéma descriptif)
- Mécanisme de fonctionnement entièrement guidé durant la course
- Réglage de la course en ouverture
- Fabrication solide, avec emploi de matériaux de haute qualité qui permet d'obtenir une haute fiabilité avec très peu d'entretien.
- Sur le corps de la pince se trouvent des séries de trous qui permettent une fixation axiale et latérale précise, au moyen de vis de fixation, centrages et ergots de positionnement.
- Contrôle de la position avec des détecteurs intégrés (sur demande type reed ou inductif) qui ne créent aucun encombrement supplémentaire.

**Note:**

Pour protéger la pince des surcharges qui peuvent abîmer les mécanismes, le poids des parties terminales de préhension doit être le plus réduit possible et de toute façon il ne devrait pas dépasser les valeurs maximum de moment d'inertie  $md^2$  rapportées pour chaque modèle sur le tableau des données techniques,

Où  $m$  = masse des parties terminales de préhension en Kg

$d$  = distance du barycentre du doigt de préhension au point d'appui du levier

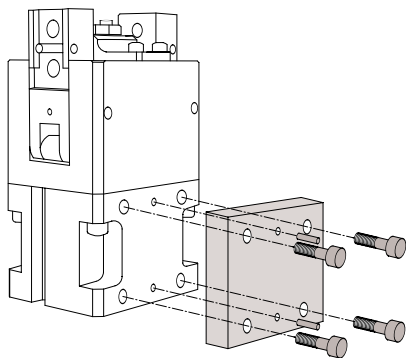
De toute façon, il est indispensable de prévoir l'utilisation de régulateurs de flux pour assurer un réglage optimal de la vitesse d'ouverture en fonction de l'application effectuée.

Options de la pince OG

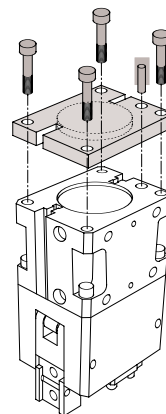
- Contrôle de proximité externe sur les griffes, pour utiliser des détecteurs de proximité cylindriques ou filetés, avec étriers et pions de lecture.

Pour ces options, consulter les données technique à la fin de cette famille.

**Schema di montaggio • Mounting • Montageschema • Schéma de montage**

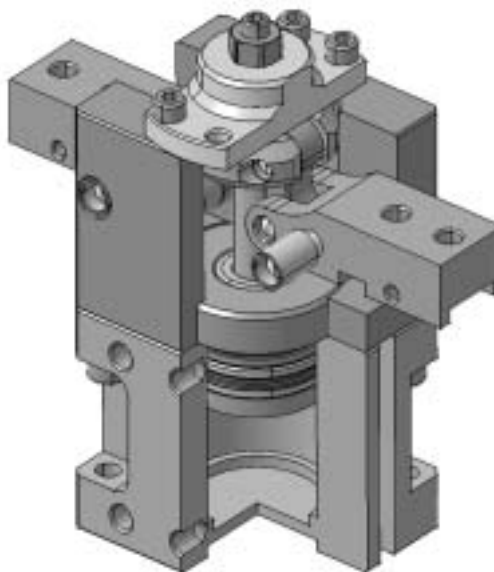
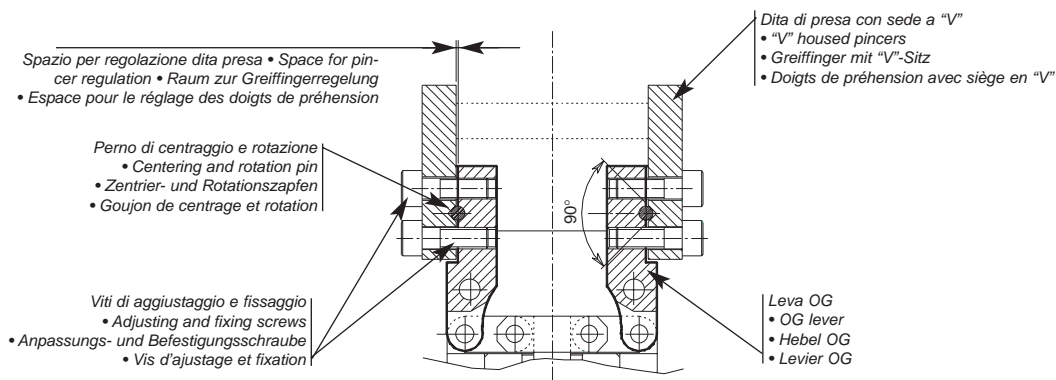


**Montaggio laterale • Side mounting •  
Montage latéral • Seitliche Montage**



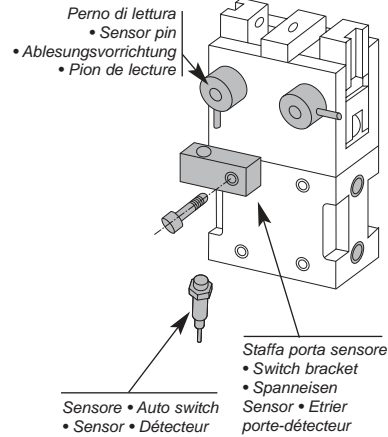
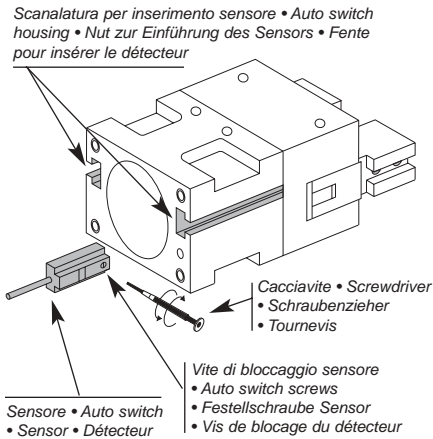
**Montaggio assiale - Fissaggio da sotto  
• Axial mounting - Bottom fixing  
• Montage axial - Fixation inférieure  
• Achsenrechte Montage - Befestigung  
von unten**

**Applicazione dita di presa • Finger application  
• Anbringung der Greiffinger • Application des doigts de préhension**



## Schema di controllo • Control diagram • Kontrollschema • Schéma de contrôle

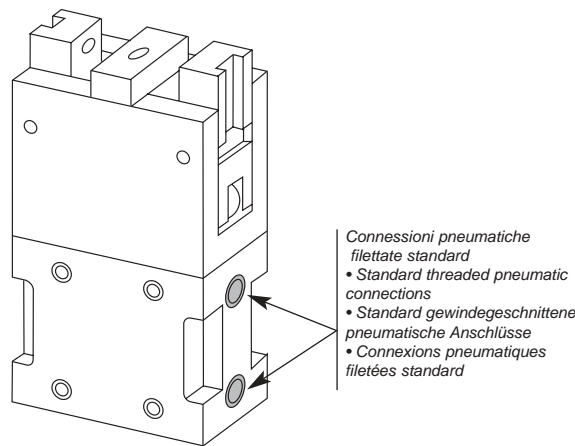
• Controllo posizione aperto/chiuso con interruttori di prossimità • Open/closed control position with proximity switches  
 Positionskontrolle "geöffnet"/"geschlossen" mit Sensoren • Contrôle de la position ouvert-fermé avec détecteurs (de proximité)



STANDARD

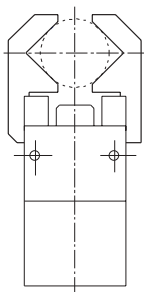
Vedere pag. A.274 • See page A.274 • Sehen seite A.274 • Voir page A.274

## Alimentazione pneumatica • Pneumatic feed • Pneumatische Zuführung • Alimentation pneumatique



## Schema di presa • Gripping • Greifschema • Schéma de préhension

Esempi di serraggio • Clamping examples • Außenaufspannen • Exemples de serrage



Serraggio esterno.  
 • External clamping.  
 • Außenaufspannen.  
 • Serrage externe.

Norme per la scelta del modello di organo di presa rispetto al componente da serrare.

La scelta del modello corretto dipende dal peso del componente, dal coefficiente di attrito fra le dita di presa ed il pezzo e dalla rispettiva conformazione.

L'organo di presa idoneo deve avere una forza di serraggio compresa fra 10 e 20 volte il peso del pezzo.

In caso di elevata accelerazione o decelerazione oppure si verifichi un impatto durante il trasporto del componente è opportuno considerare un adeguato margine di sicurezza.

Guidelines for the selection of air chuck model with respect to the component weight.

Selection of the correct model depends upon the component weight, the coefficient of friction between the chuck attachment and the component, and their respective configurations.

A model should be selected with a holding force of 10 to 20 times that of the component weight.

If high acceleration, high deceleration or impact are encountered during component transportation then a further margin of safety should be considered.

Normen zur Wahl des Greifermodells je nach aufzuspannendem Werkstück.

Die richtige Wahl hängt vom Gewicht der Komponente, vom Reibwert zwischen den Greiffingern und dem Werkstück und von der entsprechenden Form ab.

Der geeignete Greifer muß eine Spannkraft besitzen, die 10 bis 20 mal das Gewicht des Werkstückes beträgt.

Im Falle einer hohen Beschleunigung oder einer starken Verlangsamung, oder sollte es während der Beförderung des Werkstückes zu einem Aufprall kommen, sollte man eine Sicherheitsgrenze in Betracht ziehen.

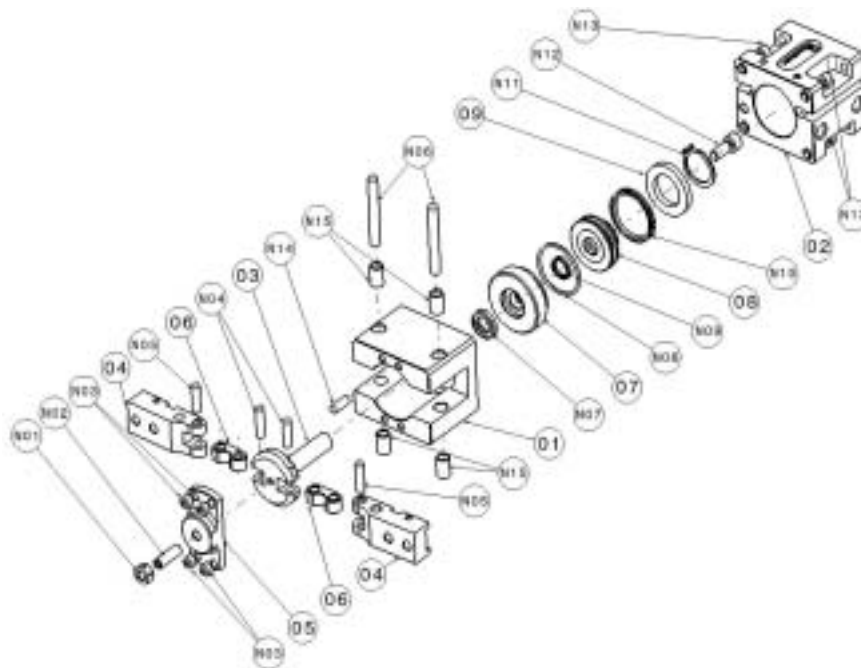
Normes pour le choix du modèle d'organe de préhension selon la pièce à serrer.

Le choix du bon modèle dépend du poids de la pièce, du coefficient de frottement entre les doigts de préhension et la pièce et des formes respectives.

L'organe de préhension correct doit avoir une force de serrage comprise entre 10 et 20 fois le poids de la pièce.

En cas de grande accélération ou décélération, ou en cas de choc pendant le transport de la pièce, prévoir une marge de sécurité plus grande.

• **Schema costruttivo OG 180°** • **OG 180° Construction diagram.**  
 • **Konstruktionsschema OG 180°** • **Schéma de construction OG 180°**



Nr.	Descrizione	Materiale	Note	No.	Beschreibung	Material	Anmerkungen
01	Corpo	Lega di alluminio	Ossidazione a durezza	01	Körper	Aluminiumlegierung	Härteoxydation
02	Cilindro	Lega di alluminio	Ossidazione a durezza	02	Zylinder	Aluminiumlegierung	Härteoxydation
03	Mozzo	Acciaio Cromo Molibdeno	Nitrurazione	03	Nabe	Stahl Chrom Molybdän	Nitriert
04	Griffe	Acciaio Cromo Molibdeno	Nitrurazione	04	Spannbacken	Stahl Chrom Molybdän	Nitriert
05	Piastra	Acciaio	Brunitura	05	Platte	Stahl	Brüniert
06	Levetta articolazione	Acciaio Cromo Molibdeno	Nitrurazione	06	Gelenkhebel	Stahl Chrom Molybdän	Nitriert
07	Boccola di guida	Bronzo	-	07	Führungsbuchse	Bronze	-
08	Pistone	Lega di alluminio	-	08	Kolben	Aluminiumlegierung	-
09	Magnete	Plastoferrite	-	09	Magnet	Plastoferrit	-
N01	Dado	Acciaio	cod. OG per ricambio	N01	Schraubenmutter	Stahl	Code OG für Ersatzteil
N02	Vite	Acciaio	cod. OG per ricambio	N02	Schraube	Stahl	Code OG für Ersatzteil
N03	Vite	Acciaio	cod. OG per ricambio	N03	Schraube	Stahl	Code OG für Ersatzteil
N04	Perni articolazione	Acciaio Cromo Molibdeno	cod. OG per ricambio	N04	Gelenkzapfen	Stahl Chrom Molybdän	Code OG für Ersatzteil
N05	Perni articolazione	Acciaio Cromo Molibdeno	cod. OG per ricambio	N05	Gelenkzapfen	Stahl Chrom Molybdän	Code OG für Ersatzteil
N06	Perni	Acciaio Cromo Molibdeno	cod. OG per ricambio	N06	Bolzen	Stahl Chrom Molybdän	Code OG für Ersatzteil
N07	Guarnizione stelo	NBR	cod. OG per ricambio	N07	Dichtung Schaft	Acrylnitril-Kautschuk	Code OG für Ersatzteil
N08	Guarnizione fondello	NBR	cod. OG per ricambio	N08	Dichtung Bodenscheibe	Acrylnitril-Kautschuk	Code OG für Ersatzteil
N09	Guarnizione pistone	NBR	cod. OG per ricambio	N09	Dichtung Kolben	Acrylnitril-Kautschuk	Code OG für Ersatzteil
N10	Guarnizione pistone	NBR	cod. OG per ricambio	N10	Dichtung Kolben	Acrylnitril-Kautschuk	Code OG für Ersatzteil
N11	Anello seeger	Acciaio	cod. OG per ricambio	N11	Federsferring	Stahl	Code OG für Ersatzteil
N12	Vite	Acciaio	cod. OG per ricambio	N12	Schraube	Stahl	Code OG für Ersatzteil
N13	Vite	Acciaio	cod. OG per ricambio	N13	Schraube	Stahl	Code OG für Ersatzteil
N14	Perno	Acciaio Cromo Molibdeno	cod. OG per ricambio	N14	Bolzen	Stahl Chrom Molybdän	Code OG für Ersatzteil
N15	Boccole	Bronzo	cod. OG per ricambio	N15	Büchse	Bronze	Code OG für Ersatzteil

No.	Description	Material	Note	No.	Description	Matière	Note
01	Body	Aluminium alloy	Hard alumite treatment	01	Corps	Alliage d'aluminium	Oxydation à dureté
02	Cylinder	Aluminium alloy	Hard alumite treatment	02	Cylindre	Alliage d'aluminium	Oxydation à dureté
03	Drive hub	Chrome molybdenum steel	Nitriding	03	Moyeu	Acier chromo-molybdène	Nituré
04	Jaw	Chrome molybdenum steel	Nitriding	04	Griffes	Acier chromo-molybdène	Nituré
05	Plate	Steel	Polishing	05	Plaques	Acier	Bruni
06	Toggle levers	Chrome molybdenum steel	Nitriding	06	Levier de l'articulation	Acier chromo-molybdène	Nituré
07	Pilot boss	Bronze	-	07	Douille de guide	Bronze	-
08	Piston	Aluminium alloy	-	08	Piston	Alliage d'aluminium	-
09	Magnet	Rubber magnet	-	09	Aimant	Plastoferrite	-
N01	Nut	Steel	OG code for replacement	N01	Écrou	Acier	Code OG pour rechange
N02	Screw	Steel	OG code for replacement	N02	Vis	Acier	Code OG pour rechange
N03	Screw	Steel	OG code for replacement	N03	Vis	Acier	Code OG pour rechange
N04	Knuckle pins	Chrome molybdenum steel	OG code for replacement	N04	Pivots de l'articulation	Acier chromo-molybdène	Code OG pour rechange
N05	Knuckle pins	Chrome molybdenum steel	OG code for replacement	N05	Pivots de l'articulation	Acier chromo-molybdène	Code OG pour rechange
N06	Pins	Chrome molybdenum steel	OG code for replacement	N06	Pivots	Acier chromo-molybdène	Code OG pour rechange
N07	Shaft packing	NBR	OG code for replacement	N07	Joint tige	Caoutchouc NBR	Code OG pour rechange
N08	Cap packing	NBR	OG code for replacement	N08	Joint culot	Caoutchouc NBR	Code OG pour rechange
N09	Piston packing	NBR	OG code for replacement	N09	Joint piston	Caoutchouc NBR	Code OG pour rechange
N10	Piston packing	NBR	OG code for replacement	N10	Joint piston	Caoutchouc NBR	Code OG pour rechange
N11	Seeger	Steel	OG code for replacement	N11	Anneau ressort	Acier	Code OG pour rechange
N12	Screw	Steel	OG code for replacement	N12	Vis	Acier	Code OG pour rechange
N13	Screw	Steel	OG code for replacement	N13	Vis	Acier	Code OG pour rechange
N14	Pin	Steel	OG code for replacement	N14	Pivot	Acier chromo-molybdène	Code OG pour rechange
N15	Bushing	Bronze	OG code for replacement	N15	Coquille	Bronze	Code OG pour rechange



• CARATTERISTICHE TECNICHE OG • Technical specifications OG • Technische Eigenschaften OG • Caractéristiques techniques OG



- **ORGANO DI PRESA A GINOCCHIERA A DUE LEVE**
- **Two-lever toggle gripper**
- **Zwei-finger Kniehebelgreifer**
- **Pince de préhension à genouillère, à deux leviers**

OG  
80-A

OG  
63-A

OG  
50-A

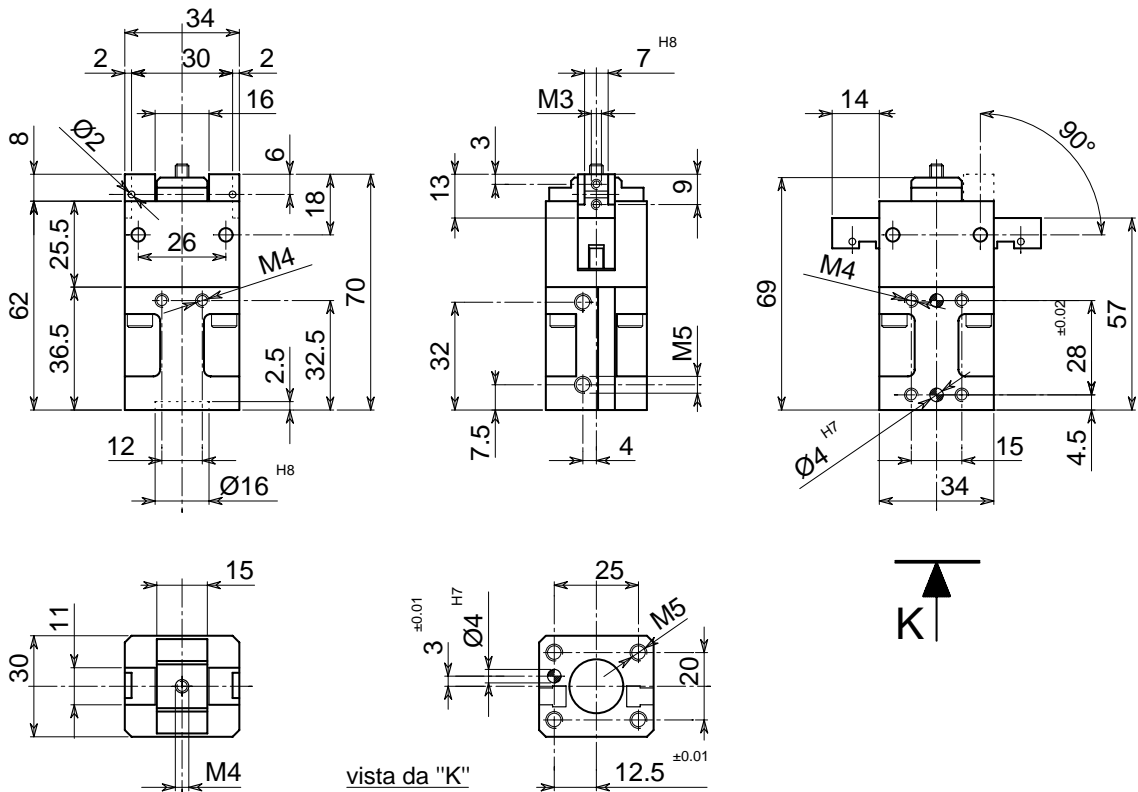
OG  
40-A

OG  
32-A

OG  
25-A

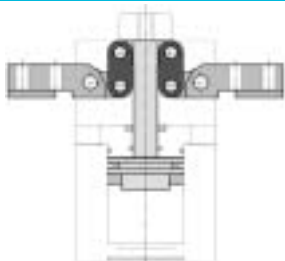
OG  
20-A

OG  
16-A

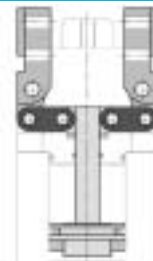


• Le dimensioni sono indicative e suscettibili di variazioni per migliorie tecniche. Ci riserviamo di apportare modifiche senza preavviso • All dimensions are indicative and subject to variation for technical upgrading. We reserve the right to make alterations without prior notification • Die Maßangaben sind indikativ und können sich bei technischen Verbesserung ändern. Wir behalten uns vor, ohne vorherige Benachrichtigung Änderungen vorzunehmen • Les dimensions sont fournies à titre indicatif, elles peuvent subir des variations pour cause d'améliorations techniques. Nous nous réservons le droit d'apporter des modifications sans préavis.

- **SCHEMA DI FUNZIONAMENTO • OPERATIONAL DIAGRAM**
- **BETRIEBSSCHEMA • SCHÉMA DE FONCTIONNEMENT**



Aperto  
Open  
Geöffnet  
Ouvert

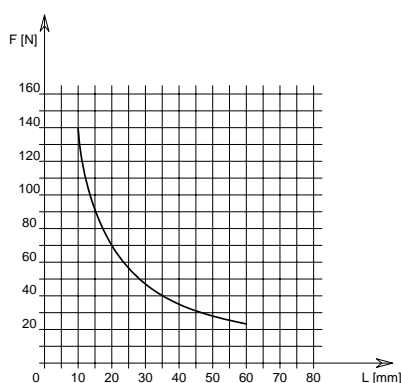


Chiuso  
Closed  
Geschlossen  
Fermé



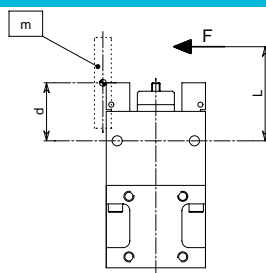
- **ORGANO DI PRESA A GINOCCHIERA A DUE LEVE**
- **Two-lever toggle gripper**
- **Zwei-finger Kniehebelgreifer**
- **Pince de préhension à genouillère, à deux leviers**

**DIAGRAMMA FORZA DI CHIUSURA**  
**CLAMPING FORCE DIAGRAM • DIAGRAM SCHLIEßKRAFT**  
**DIAGRAMME DE LA FORCE DE FERMETURE**



F = Forza di chiusura reale per griffa  
 L = Distanza di rilevamento  
 d = Distanza tra fulcro e baricentro dita di presa  
 m = Peso dito di presa

F = True clamping force per jaw  
 L = Reading distance  
 d = Distance from pincer barycentre to lever rotation fulcrum  
 m = Pincer mass



**P = 6 bar**

F = Reelle Schließkraft pro Greiffinger  
 L = Messungsabstand  
 d = Abstand vom Schwerpunkt des Greiffingers zum Hebel Drehpunkt  
 m = Pincer mass

F = Force de fermeture réelle par griffe  
 L = Distance de lecture  
 d = Distance du barycentre du doigt de préhension au couteau  
 m = Masse des extrémités de préhension

Valori rilevati nel punto morto di ginocchiera (0°) • Values read in toggle position (0°)  
 • Werte in Kniehebelstellung (0°) • Valeurs relevées en position de genouillère (0°)

**DATI TECNICI**

Corsa per griffa	90°
Corsa pistone	14 mm
Volume aria per doppia corsa	5.5 cm <sup>3</sup>
Spinta sul pistone in chiusura a 6 bar	104 N
Coppia reale di chiusura per griffa a 6 bar	1.4 Nm
Momento d'inerzia max dita di presa: md <sup>2</sup>	3 Kg·mm <sup>2</sup>
Pressione di esercizio	2-8 bar
Ripetibilità	±0.05 mm
Peso	0.2 Kg
Temperatura di esercizio	5-60 °C
Codice articolo	OG160ABA

**SPECIFICATIONS**

Stroke per jaw	90°
Piston stroke	14 mm
Dual stroke air volume	5.5 cm <sup>3</sup>
Force on piston at 6 bar	104 N
Actual clamping couple per jaw at 6 bar	1.4 Nm
Pincers maximum moment of inertia: md <sup>2</sup>	3 Kg·mm <sup>2</sup>
Working pressure	2-8 bar
Reproducibility	±0.05 mm
Weight	0.2 Kg
Working temperature	5-60 °C
Article code	OG160ABA

**TECHNISCHE DATEN**

Hub pro Greiffinger	90°
Kolbenhub	14 mm
Luftvolumen pro Doppelhub	5.5 cm <sup>3</sup>
Kolbendruck 6 bar	104 N
Reelles Schließdrehmoment pro Greiffinger 6 bar	1.4 Nm
Höchstwerte des Trägheitsmomentes Greiffinger: md <sup>2</sup>	3 Kg·mm <sup>2</sup>
Betriebsdruck	2-8 bar
Wiederholbarkeit	±0.05 mm
Gewicht	0.2 Kg
Betriebstemperatur	5-60 °C
Artikelcode	OG160ABA

**DONNÉES TECHNIQUES**

Course par griffe	90°
Course piston	14 mm
Volume d'air pour course double	5.5 cm <sup>3</sup>
Poussée sur le piston à 6 bar	104 N
Couple réel en fermeture par griffe à 6 bar	1.4 Nm
Max moment d'inertie doigts de préhension: md <sup>2</sup>	3 Kg·mm <sup>2</sup>
Pression d'exercice	2-8 bar
Répétibilité	±0.05 mm
Poids	0.2 Kg
Température d'exercice	5-60 °C
Code article	OG160ABA

OG 80-A

OG 63-A

OG 50-A

OG 40-A

OG 32-A

OG 25-A

OG 20-A

OG 16-A



- **ORGANO DI PRESA A GINOCCHIERA A DUE LEVE**
- **Two-lever toggle gripper**
- **Zwei-finger Kniehebelgreifer**
- **Pince de préhension à genouillère, à deux leviers**

OG  
80-A

OG  
63-A

OG  
50-A

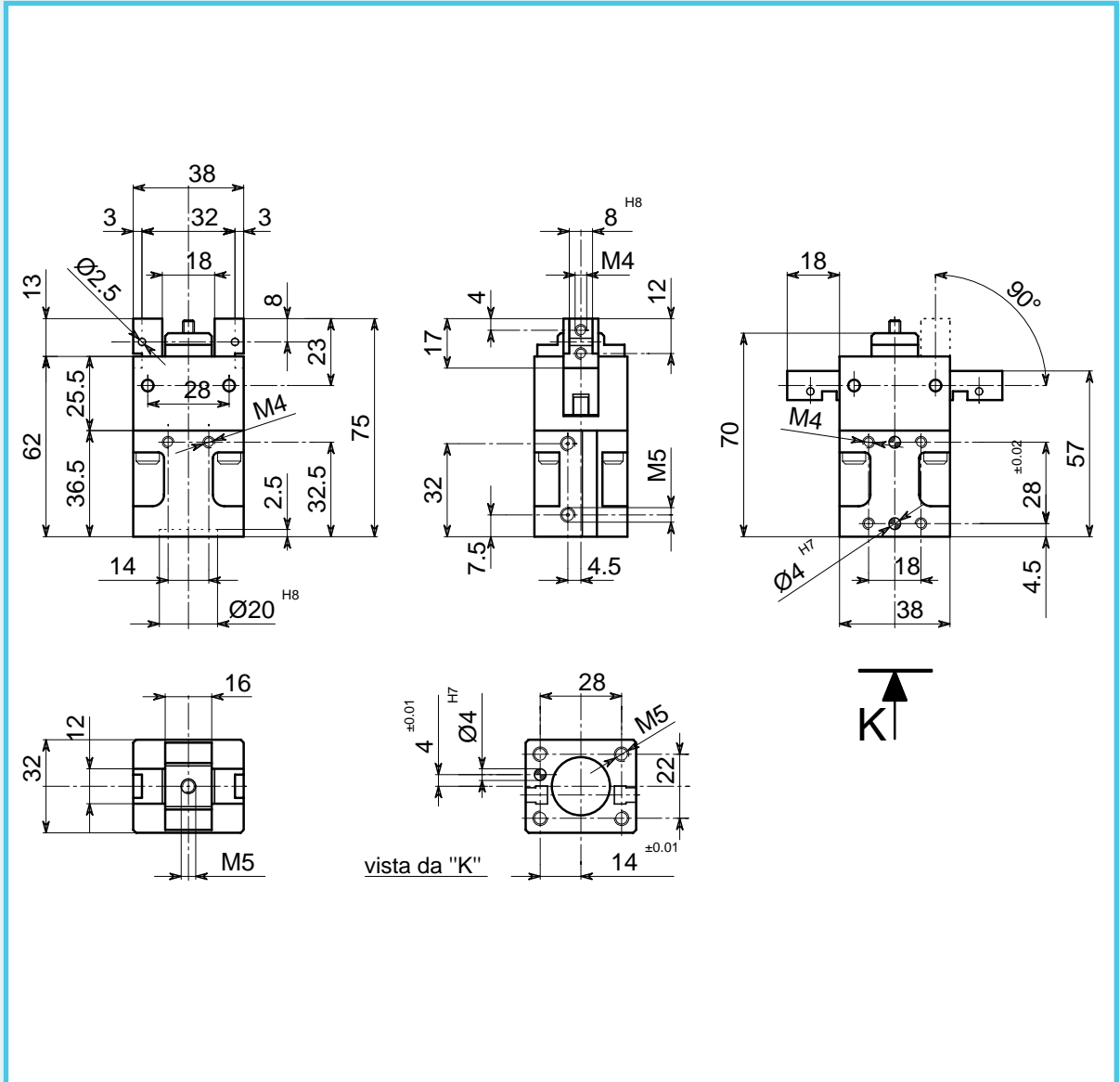
OG  
40-A

OG  
32-A

OG  
25-A

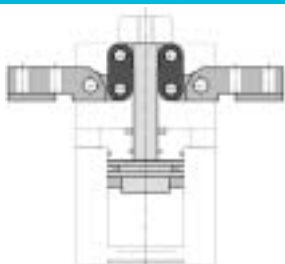
OG  
20-A

OG  
16-A

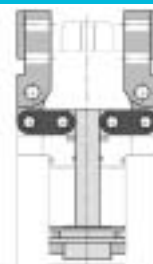


• Le dimensioni sono indicative e suscettibili di variazioni per migliorie tecniche. Ci riserviamo di apportare modifiche senza preavviso • All dimensions are indicative and subject to variation for technical upgrading. We reserve the right to make alterations without prior notification • Die Maßangaben sind indikativ und können sich bei technischen Verbesserung ändern. Wir behalten uns vor, ohne vorherige Benachrichtigung Änderungen vorzunehmen • Les dimensions sont fournies à titre indicatif, elles peuvent subir des variations pour cause d'améliorations techniques. Nous nous réservons le droit d'apporter des modifications sans préavis.

• **SCHEMA DI FUNZIONAMENTO • OPERATIONAL DIAGRAM**  
• **BETRIEBSSCHEMA • SCHÉMA DE FONCTIONNEMENT**



Aperto  
Open  
Geöffnet  
Ouvert

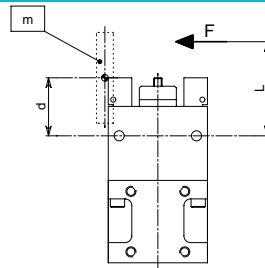
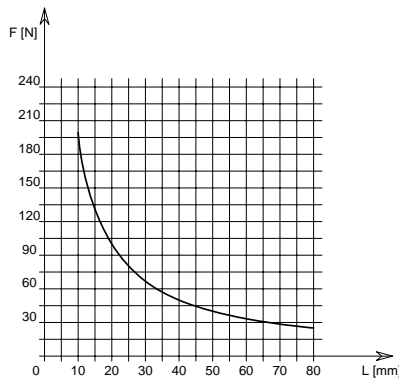


Chiuso  
Closed  
Geschlossen  
Fermé



- **ORGANO DI PRESA A GINOCCHIERA A DUE LEVE**
- **Two-lever toggle gripper**
- **Zwei-finger Kniehebelgreifer**
- **Pince de préhension à genouillère, à deux leviers**

**DIAGRAMMA FORZA DI CHIUSURA**  
**CLAMPING FORCE DIAGRAM • DIAGRAM SCHLIEßKRAFT**  
**DIAGRAMME DE LA FORCE DE FERMETURE**



**P = 6 bar**

F = Forza di chiusura reale per griffa  
 L = Distanza di rilevamento  
 d = Distanza tra fulcro e baricentro dita di presa  
 m = Peso dito di presa

F = True clamping force per jaw  
 L = Reading distance  
 d = Distance from pincer barycentre to lever rotation fulcrum  
 m = Pincer mass

F = Reelle Schließkraft pro Greiffinger  
 L = Messungsabstand  
 d = Abstand vom Schwerpunkt des Greiffingers zum Hebel Drehpunkt  
 m = Pincer mass

F = Force de fermeture réelle par griffe  
 L = Distance de lecture  
 d = Distance du barycentre du doigt de préhension au couteau  
 m = Masse des extrémités de préhension

Valori rilevati nel punto morto di ginocchiera (0°) • Values read in toggle position (0°)  
 • Werte in Kniehebelstellung (0°) • Valeurs relevées en position de genouillère (0°)

OG  
80-A

OG  
63-A

OG  
50-A

OG  
40-A

OG  
32-A

OG  
25-A

OG  
20-A

OG  
16-A

**DATI TECNICI**

Corsa per griffa	90°
Corsa pistone	14 mm
Volume aria per doppia corsa	8.3 cm <sup>3</sup>
Spinta sul pistone in chiusura a 6 bar	166 N
Coppia reale di chiusura per griffa a 6 bar	2 Nm
Momento d'inerzia max dita di presa: md <sup>2</sup>	9 Kg·mm <sup>2</sup>
Pressione di esercizio	2-8 bar
Ripetibilità	±0.05 mm
Peso	0.24 Kg
Temperatura di esercizio	5-60 °C
Codice articolo	OG200ABB

**SPECIFICATIONS**

Stroke per jaw	90°
Piston stroke	14 mm
Dual stroke air volume	8.3 cm <sup>3</sup>
Force on piston at 6 bar	166 N
Actual clamping couple per jaw at 6 bar	2 Nm
Pincers maximum moment of inertia: md <sup>2</sup>	9 Kg·mm <sup>2</sup>
Working pressure	2-8 bar
Reproducibility	±0.05 mm
Weight	0.24 Kg
Working temperature	5-60 °C
Article code	OG200ABB

**TECHNISCHE DATEN**

Hub pro Greiffinger	90°
Kolbenhub	14 mm
Luftvolumen pro Doppelhub	8.3 cm <sup>3</sup>
Kolbendruck 6 bar	166 N
Reelles Schließdrehmoment pro Greiffinger 6 bar	2 Nm
Höchstwerte des Trägheitsmomentes Greiffinger: md <sup>2</sup>	9 Kg·mm <sup>2</sup>
Betriebsdruck	2-8 bar
Wiederholbarkeit	±0.05 mm
Gewicht	0.24 Kg
Betriebstemperatur	5-60 °C
Artikelcode	OG200ABB

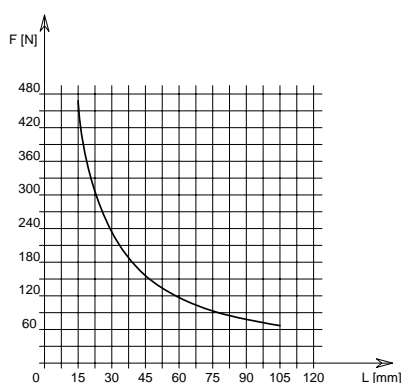
**DONNÉES TECHNIQUES**

Course par griffe	90°
Course piston	14 mm
Volume d'air pour course double	8.3 cm <sup>3</sup>
Poussée sur le piston à 6 bar	166 N
Couple réel en fermeture par griffe à 6 bar	2 Nm
Max moment d'inertie doigts de préhension: md <sup>2</sup>	9 Kg·mm <sup>2</sup>
Pression d'exercice	2-8 bar
Répétibilité	±0.05 mm
Poids	0.24 Kg
Température d'exercice	5-60 °C
Code article	OG200ABB



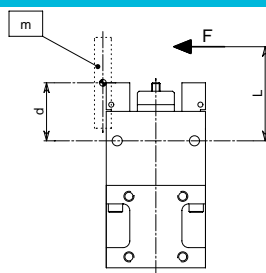
- **ORGANO DI PRESA A GINOCCHIERA A DUE LEVE**
- **Two-lever toggle gripper**
- **Zwei-finger Kniehebelgreifer**
- **Pince de préhension à genouillère, à deux leviers**

**DIAGRAMMA FORZA DI CHIUSURA**  
**CLAMPING FORCE DIAGRAM • DIAGRAM SCHLIEßKRAFT**  
**DIAGRAMME DE LA FORCE DE FERMETURE**



F = Forza di chiusura reale per griffa  
 L = Distanza di rilevamento  
 d = Distanza tra fulcro e baricentro dita di presa  
 m = Peso dito di presa

F = True clamping force per jaw  
 L = Reading distance  
 d = Distance from pincer barycentre to lever rotation fulcrum  
 m = Pincer mass



**P = 6 bar**

F = Reelle Schließkraft pro Greiffinger  
 L = Messungsabstand  
 d = Abstand vom Schwerpunkt des Greiffingers zum Hebel Drehpunkt  
 m = Pincer mass

F = Force de fermeture réelle par griffe  
 L = Distance de lecture  
 d = Distance du barycentre du doigt de préhension au couteau  
 m = Masse des extrémités de préhension

Valori rilevati nel punto morto di ginocchiera (0°) • Values read in toggle position (0°)  
 • Werte in Kniehebelstellung (0°) • Valeurs relevées en position de genouillère (0°)

**DATI TECNICI**

Corsa per griffa	90°
Corsa pistone	19 mm
Volume aria per doppia corsa	18 cm <sup>3</sup>
Spinta sul pistone in chiusura a 6 bar	265 N
Coppia reale di chiusura per griffa a 6 bar	7 Nm
Momento d'inerzia max dita di presa: md <sup>2</sup>	25 Kg·mm <sup>2</sup>
Pressione di esercizio	2-8 bar
Ripetibilità	±0.05 mm
Peso	0.46 Kg
Temperatura di esercizio	5-60 °C
Codice articolo	OG250ABC

**SPECIFICATIONS**

Stroke per jaw	90°
Piston stroke	19 mm
Dual stroke air volume	18 cm <sup>3</sup>
Force on piston at 6 bar	265 N
Actual clamping couple per jaw at 6 bar	7 Nm
Pincers maximum moment of inertia: md <sup>2</sup>	25 Kg·mm <sup>2</sup>
Working pressure	2-8 bar
Reproducibility	±0.05 mm
Weight	0.46 Kg
Working temperature	5-60 °C
Article code	OG250ABC

**TECHNISCHE DATEN**

Hub pro Greiffinger	90°
Kolbenhub	19 mm
Luftvolumen pro Doppelhub	18 cm <sup>3</sup>
Kolbendruck 6 bar	265 N
Reelles Schließdrehmoment pro Greiffinger 6 bar	7 Nm
Höchstwerte des Trägheitsmomentes Greiffinger: md <sup>2</sup>	25 Kg·mm <sup>2</sup>
Betriebsdruck	2-8 bar
Wiederholbarkeit	±0.05 mm
Gewicht	0.46 Kg
Betriebstemperatur	5-60 °C
Artikelcode	OG250ABC

**DONNÉES TECHNIQUES**

Course par griffe	90°
Course piston	19 mm
Volume d'air pour course double	18 cm <sup>3</sup>
Poussée sur le piston à 6 bar	265 N
Couple réel en fermeture par griffe à 6 bar	7 Nm
Max moment d'inertie doigts de préhension: md <sup>2</sup>	25 Kg·mm <sup>2</sup>
Pression d'exercice	2-8 bar
Répétibilité	±0.05 mm
Poids	0.46 Kg
Température d'exercice	5-60 °C
Code article	OG250ABC

OG 80-A

OG 63-A

OG 50-A

OG 40-A

OG 32-A

**OG 25-A**

OG 20-A

OG 16-A



- **ORGANO DI PRESA A GINOCCHIERA A DUE LEVE**
- **Two-lever toggle gripper**
- **Zwei-finger Kniehebelgreifer**
- **Pince de préhension à genouillère, à deux leviers**

OG  
80-A

OG  
63-A

OG  
50-A

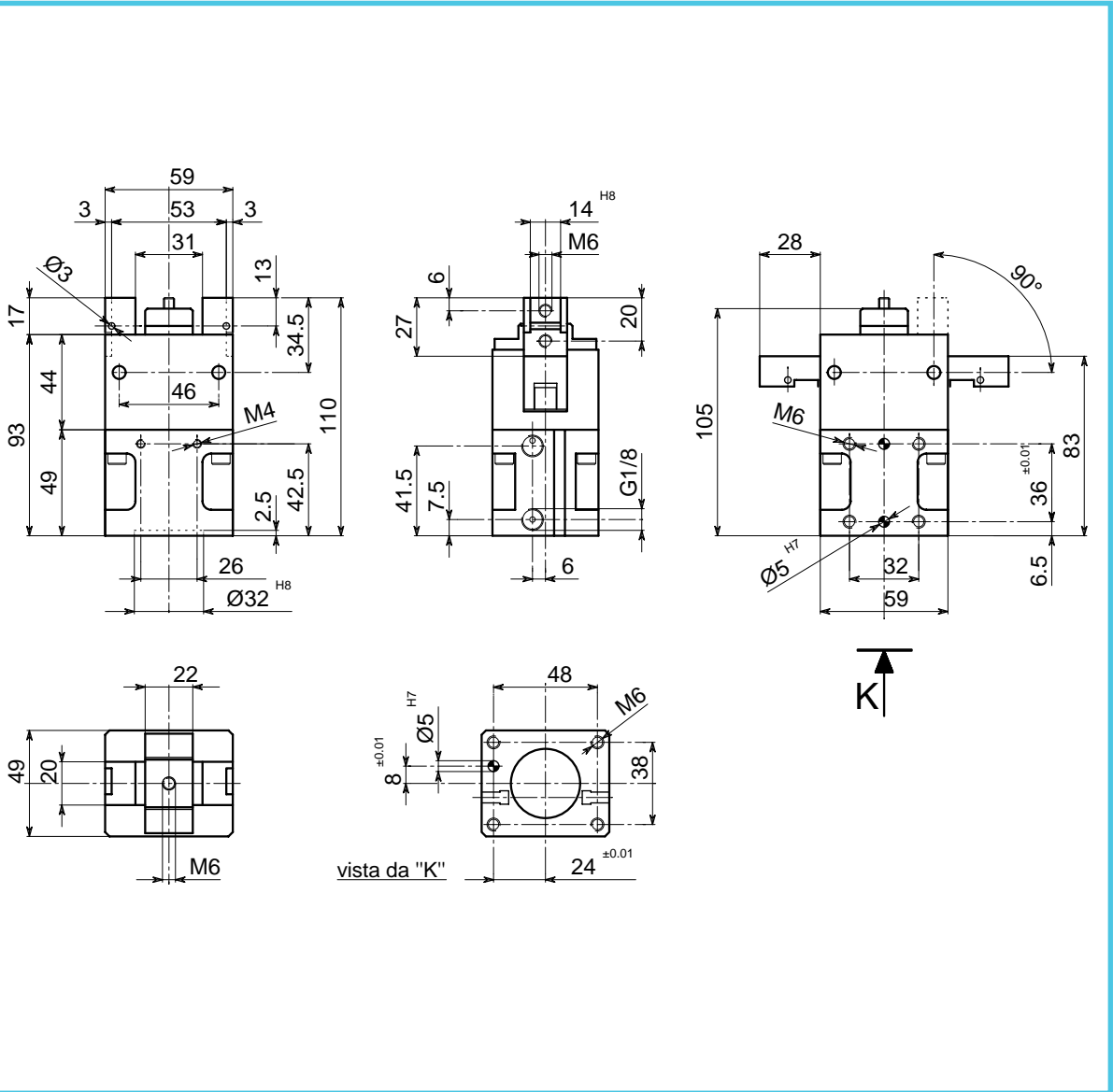
OG  
40-A

**OG  
32-A**

OG  
25-A

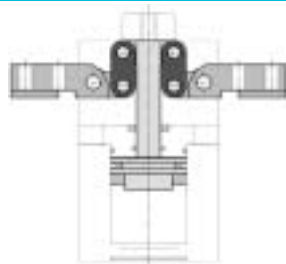
OG  
20-A

OG  
16-A

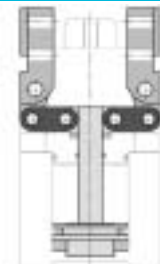


• Le dimensioni sono indicative e suscettibili di variazioni per migliorie tecniche. Ci riserviamo di apportare modifiche senza preavviso • All dimensions are indicative and subject to variation for technical upgrading. We reserve the right to make alterations without prior notification • Die Maßangaben sind indikativ und können sich bei technischen Verbesserung ändern. Wir behalten uns vor, ohne vorherige Benachrichtigung Änderungen vorzunehmen • Les dimensions sont fournies à titre indicatif; elles peuvent subir des variations pour cause d'améliorations techniques. Nous nous réservons le droit d'apporter des modifications sans préavis.

• **SCHEMA DI FUNZIONAMENTO • OPERATIONAL DIAGRAM**  
• **BETRIEBSSCHEMA • SCHÉMA DE FONCTIONNEMENT**



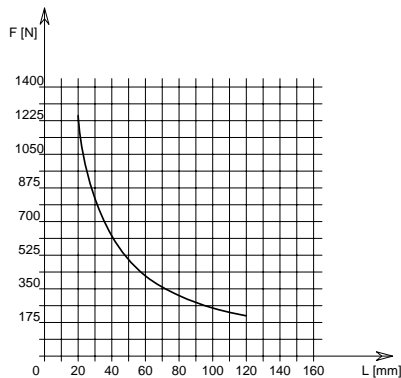
Aperto  
Open  
Geöffnet  
Ouvert



Chiuso  
Closed  
Geschlossen  
Fermé

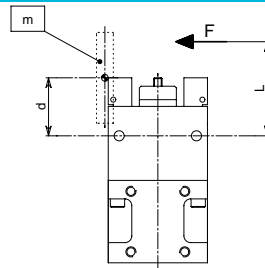
- **ORGANO DI PRESA A GINOCCHIERA A DUE LEVE**
- **Two-lever toggle gripper**
- **Zwei-finger Kniehebelgreifer**
- **Pince de préhension à genouillère, à deux leviers**

**DIAGRAMMA FORZA DI CHIUSURA**  
**CLAMPING FORCE DIAGRAM • DIAGRAM SCHLIEßKRAFT**  
**DIAGRAMME DE LA FORCE DE FERMETURE**



F = Forza di chiusura reale per griffa  
 L = Distanza di rilevamento  
 d = Distanza tra fulcro e baricentro dita di presa  
 m = Peso dito di presa

F = True clamping force per jaw  
 L = Reading distance  
 d = Distance from pincer barycentre to lever rotation fulcrum  
 m = Pincer mass



**P = 6 bar**

F = Reelle Schließkraft pro Greiffinger  
 L = Messungsabstand  
 d = Abstand vom Schwerpunkt des Greiffingers zum Hebel Drehpunkt  
 m = Pincer mass

F = Force de fermeture réelle par griffe  
 L = Distance de lecture  
 d = Distance du barycentre du doigt de préhension au couteau  
 m = Masse des extrémités de préhension

Valori rilevati nel punto morto di ginocchiera (0°) • Values read in toggle position (0°)  
 • Werte in Kniehebelstellung (0°) • Valeurs relevées en position de genouillère (0°)

**DATI TECNICI**

Corsa per griffa	90°
Corsa pistone	25 mm
Volume aria per doppia corsa	38.5 cm <sup>3</sup>
Spinta sul pistone in chiusura a 6 bar	436 N
Coppia reale di chiusura per griffa a 6 bar	25 Nm
Momento d'inerzia max dita di presa: md <sup>2</sup>	70 Kg·mm <sup>2</sup>
Pressione di esercizio	2-8 bar
Ripetibilità	±0.05 mm
Peso	0.8 Kg
Temperatura di esercizio	5-60 °C
Codice articolo	OG320ABD

**SPECIFICATIONS**

Stroke per jaw	90°
Piston stroke	25 mm
Dual stroke air volume	38.5 cm <sup>3</sup>
Force on piston at 6 bar	436 N
Actual clamping couple per jaw at 6 bar	25 Nm
Pincers maximum moment of inertia: md <sup>2</sup>	70 Kg·mm <sup>2</sup>
Working pressure	2-8 bar
Reproducibility	±0.05 mm
Weight	0.8 Kg
Working temperature	5-60 °C
Article code	OG320ABD

**TECHNISCHE DATEN**

Hub pro Greiffinger	90°
Kolbenhub	25 mm
Luftvolumen pro Doppelhub	38.5 cm <sup>3</sup>
Kolbendruck 6 bar	436 N
Reelles Schließdrehmoment pro Greiffinger 6 bar	25 Nm
Höchstwerte des Trägheitsmomentes Greiffinger: md <sup>2</sup>	70 Kg·mm <sup>2</sup>
Betriebsdruck	2-8 bar
Wiederholbarkeit	±0.05 mm
Gewicht	0.8 Kg
Betriebstemperatur	5-60 °C
Artikelcode	OG320ABD

**DONNÉES TECHNIQUES**

Course par griffe	90°
Course piston	25 mm
Volume d'air pour course double	38.5 cm <sup>3</sup>
Poussée sur le piston à 6 bar	436 N
Couple réel en fermeture par griffe à 6 bar	25 Nm
Max moment d'inertie doigts de préhension: md <sup>2</sup>	70 Kg·mm <sup>2</sup>
Pression d'exercice	2-8 bar
Répétibilité	±0.05 mm
Poids	0.8 Kg
Température d'exercice	5-60 °C
Code article	OG320ABD

OG 80-A

OG 63-A

OG 50-A

OG 40-A

OG 32-A

OG 25-A

OG 20-A

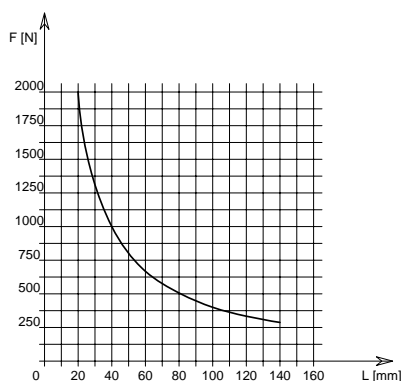
OG 16-A





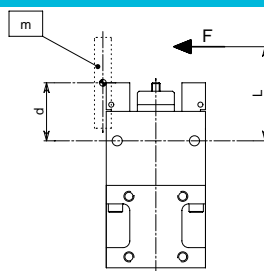
- **ORGANO DI PRESA A GINOCCHIERA A DUE LEVE**
- **Two-lever toggle gripper**
- **Zwei-finger Kniehebelgreifer**
- **Pince de préhension à genouillère, à deux leviers**

**DIAGRAMMA FORZA DI CHIUSURA**  
**CLAMPING FORCE DIAGRAM • DIAGRAM SCHLIEßKRAFT**  
**DIAGRAMME DE LA FORCE DE FERMETURE**



F = Forza di chiusura reale per griffa  
 L = Distanza di rilevamento  
 d = Distanza tra fulcro e baricentro dita di presa  
 m = Peso dito di presa

F = True clamping force per jaw  
 L = Reading distance  
 d = Distance from pincer barycentre to lever rotation fulcrum  
 m = Pincer mass



**P = 6 bar**

F = Reelle Schließkraft pro Greiffinger  
 L = Messungsabstand  
 d = Abstand vom Schwerpunkt des Greiffingers zum Hebel Drehpunkt  
 m = Pincer mass

F = Force de fermeture réelle par griffe  
 L = Distance de lecture  
 d = Distance du barycentre du doigt de préhension au couteau  
 m = Masse des extrémités de préhension

Valori rilevati nel punto morto di ginocchiera (0°) • Values read in toggle position (0°)  
 • Werte in Kniehebelstellung (0°) • Valeurs relevées en position de genouillère (0°)

**DATI TECNICI**

Corsa per griffa	90°
Corsa pistone	32 mm
Volume aria per doppia corsa	77 cm <sup>3</sup>
Spinta sul pistone in chiusura a 6 bar	686 N
Coppia reale di chiusura per griffa a 6 bar	40 Nm
Momento d'inerzia max dita di presa: md <sup>2</sup>	190 Kg·mm <sup>2</sup>
Pressione di esercizio	2-8 bar
Ripetibilità	±0.05 mm
Peso	1.8 Kg
Temperatura di esercizio	5-60 °C
Codice articolo	OG400ABE

**SPECIFICATIONS**

Stroke per jaw	90°
Piston stroke	32 mm
Dual stroke air volume	77 cm <sup>3</sup>
Force on piston at 6 bar	686 N
Actual clamping couple per jaw at 6 bar	40 Nm
Pincers maximum moment of inertia: md <sup>2</sup>	190 Kg·mm <sup>2</sup>
Working pressure	2-8 bar
Reproducibility	±0.05 mm
Weight	1.8 Kg
Working temperature	5-60 °C
Article code	OG400ABE

**TECHNISCHE DATEN**

Hub pro Greiffinger	90°
Kolbenhub	32 mm
Luftvolumen pro Doppelhub	77 cm <sup>3</sup>
Kolbendruck 6 bar	686 N
Reelles Schließdrehmoment pro Greiffinger 6 bar	40 Nm
Höchstwerte des Trägheitsmomentes Greiffinger: md <sup>2</sup>	190 Kg·mm <sup>2</sup>
Betriebsdruck	2-8 bar
Wiederholbarkeit	±0.05 mm
Gewicht	1.8 Kg
Betriebstemperatur	5-60 °C
Artikelcode	OG400ABE

**DONNÉES TECHNIQUES**

Course par griffe	90°
Course piston	32 mm
Volume d'air pour course double	77 cm <sup>3</sup>
Poussee sur le piston à 6 bar	686 N
Couple réel en fermeture par griffe à 6 bar	40 Nm
Max moment d'inertie doigts de préhension: md <sup>2</sup>	190 Kg·mm <sup>2</sup>
Pression d'exercice	2-8 bar
Répétibilité	±0.05 mm
Poids	1.8 Kg
Température d'exercice	5-60 °C
Code article	OG400ABE

OG 80-A

OG 63-A

OG 50-A

OG 40-A

OG 32-A

OG 25-A

OG 20-A

OG 16-A



- **ORGANO DI PRESA A GINOCCHIERA A DUE LEVE**
- **Two-lever toggle gripper**
- **Zwei-finger Kniehebelgreifer**
- **Pince de préhension à genouillère, à deux leviers**

OG  
80-A

OG  
63-A

**OG  
50-A**

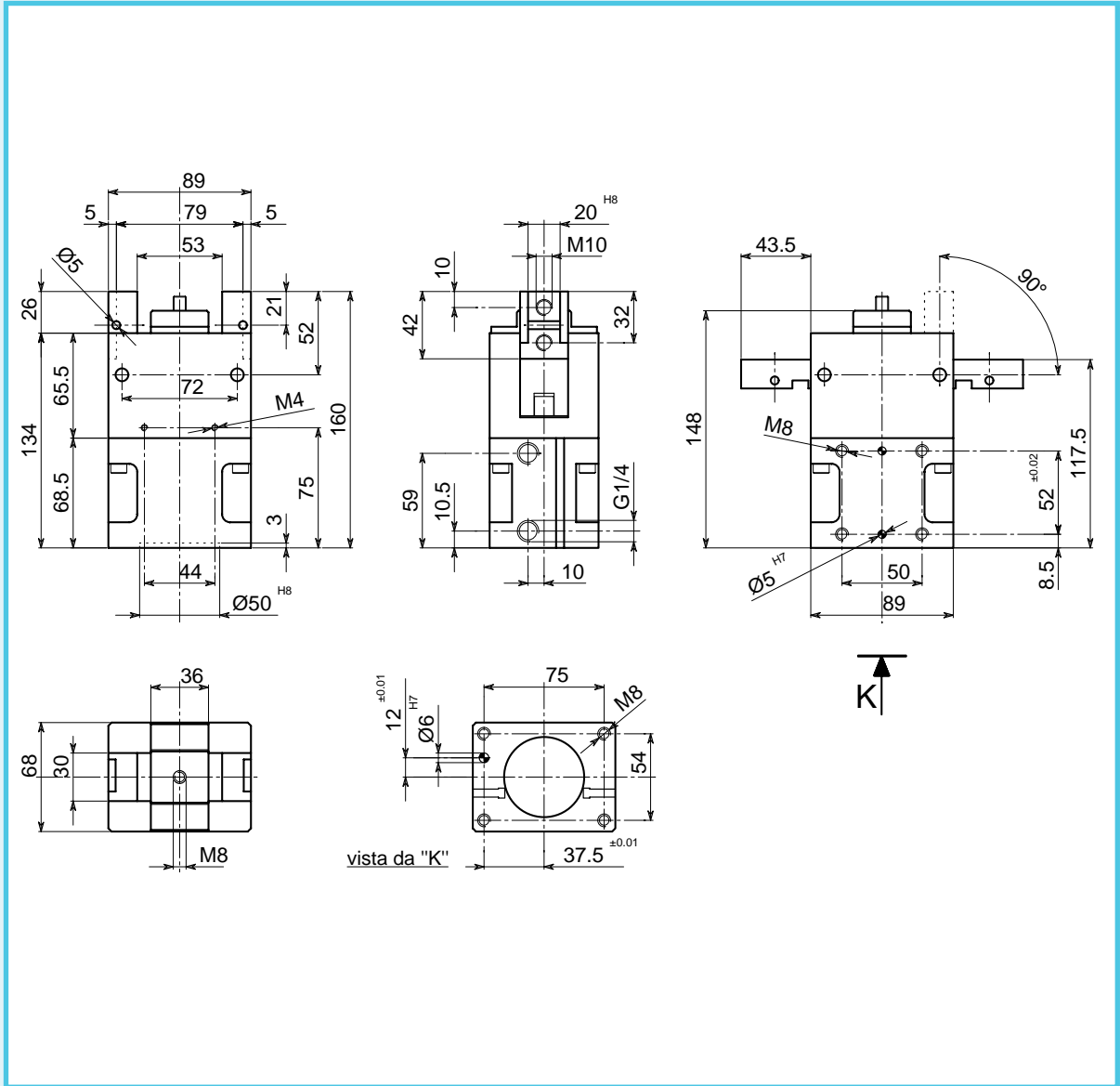
OG  
40-A

OG  
32-A

OG  
25-A

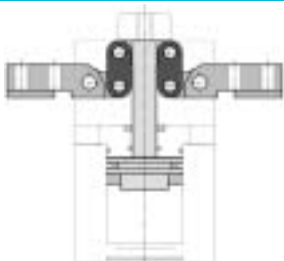
OG  
20-A

OG  
16-A

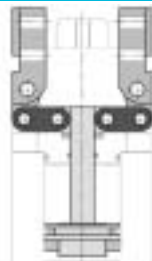


• Le dimensioni sono indicative e suscettibili di variazioni per migliorie tecniche. Ci riserviamo di apportare modifiche senza preavviso • All dimensions are indicative and subject to variation for technical upgrading. We reserve the right to make alterations without prior notification • Die Maßangaben sind indikativ und können sich bei technischen Verbesserung ändern. Wir behalten uns vor, ohne vorherige Benachrichtigung Änderungen vorzunehmen • Les dimensions sont fournies à titre indicatif; elles peuvent subir des variations pour cause d'améliorations techniques. Nous nous réservons le droit d'apporter des modifications sans préavis.

• **SCHEMA DI FUNZIONAMENTO • OPERATIONAL DIAGRAM**  
• **BETRIEBSSCHEMA • SCHÉMA DE FONCTIONNEMENT**



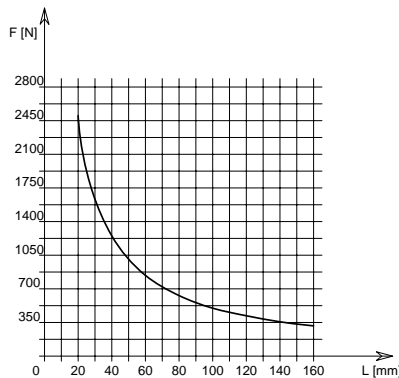
Aperto  
Open  
Geöffnet  
Ouvert



Chiuso  
Closed  
Geschlossen  
Fermé

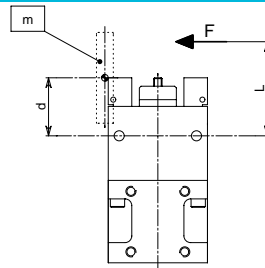
- **ORGANO DI PRESA A GINOCCHIERA A DUE LEVE**
- **Two-lever toggle gripper**
- **Zwei-finger Kniehebelgreifer**
- **Pince de préhension à genouillère, à deux leviers**

**DIAGRAMMA FORZA DI CHIUSURA**  
**CLAMPING FORCE DIAGRAM • DIAGRAM SCHLIEßKRAFT**  
**DIAGRAMME DE LA FORCE DE FERMETURE**



F = Forza di chiusura reale per griffa  
 L = Distanza di rilevamento  
 d = Distanza tra fulcro e baricentro dita di presa  
 m = Peso dito di presa

F = True clamping force per jaw  
 L = Reading distance  
 d = Distance from pincer barycentre to lever rotation fulcrum  
 m = Pincer mass



**P = 6 bar**

F = Reelle Schließkraft pro Greiffinger  
 L = Messungsabstand  
 d = Abstand vom Schwerpunkt des Greiffingers zum Hebel Drehpunkt  
 m = Pincer mass

F = Force de fermeture réelle par griffe  
 L = Distance de lecture  
 d = Distance du barycentre du doigt de préhension au couteau  
 m = Masse des extrémités de préhension

Valori rilevati nel punto morto di ginocchiera (0°) • Values read in toggle position (0°)  
 • Werte in Kniehebelstellung (0°) • Valeurs relevées en position de genouillère (0°)

**DATI TECNICI**

Corsa per griffa ..... 90°  
 Corsa pistone ..... 40 mm  
 Volume aria per doppia corsa ..... 151 cm<sup>3</sup>  
 Spinta sul pistone in chiusura a 6 bar ..... 1086 N  
 Coppia reale di chiusura per griffa a 6 bar ..... 50 Nm  
 Momento d'inerzia max dita di presa: md<sup>2</sup> ..... 490 Kg·mm<sup>2</sup>  
 Pressione di esercizio ..... 2-8 bar  
 Ripetibilità ..... ±0.05 mm  
 Peso ..... 3 Kg  
 Temperatura di esercizio ..... 5-60 °C  
 Codice articolo ..... OG500ABF

**SPECIFICATIONS**

Stroke per jaw ..... 90°  
 Piston stroke ..... 40 mm  
 Dual stroke air volume ..... 151 cm<sup>3</sup>  
 Force on piston at 6 bar ..... 1086 N  
 Actual clamping couple per jaw at 6 bar ..... 50 Nm  
 Pincers maximum moment of inertia: md<sup>2</sup> ..... 490 Kg·mm<sup>2</sup>  
 Working pressure ..... 2-8 bar  
 Reproducibility ..... ±0.05 mm  
 Weight ..... 3 Kg  
 Working temperature ..... 5-60 °C  
 Article code ..... OG500ABF

**TECHNISCHE DATEN**

Hub pro Greiffinger ..... 90°  
 Kolbenhub ..... 40 mm  
 Luftvolumen pro Doppelhub ..... 151 cm<sup>3</sup>  
 Kolbendruck 6 bar ..... 1086 N  
 Reelles Schließdrehmoment pro Greiffinger 6 bar ..... 50 Nm  
 Höchstwerte des Trägheitsmomentes Greiffinger: md<sup>2</sup> ..... 490 Kg·mm<sup>2</sup>  
 Betriebsdruck ..... 2-8 bar  
 Wiederholbarkeit ..... ±0.05 mm  
 Gewicht ..... 3 Kg  
 Betriebstemperatur ..... 5-60 °C  
 Artikelcode ..... OG500ABF

**DONNÉES TECHNIQUES**

Course par griffe ..... 90°  
 Course piston ..... 40 mm  
 Volume d'air pour course double ..... 151 cm<sup>3</sup>  
 Poussee sur le piston à 6 bar ..... 1086 N  
 Couple réel en fermeture par griffe à 6 bar ..... 50 Nm  
 Max moment d'inertie doigts de préhension: md<sup>2</sup> ..... 490 Kg·mm<sup>2</sup>  
 Pression d'exercice ..... 2-8 bar  
 Répétibilité ..... ±0.05 mm  
 Poids ..... 3 Kg  
 Température d'exercice ..... 5-60 °C  
 Code article ..... OG500ABF

OG  
80-A

OG  
63-A

OG  
50-A

OG  
40-A

OG  
32-A

OG  
25-A

OG  
20-A

OG  
16-A



- **ORGANO DI PRESA A GINOCCHIERA A DUE LEVE**
- **Two-lever toggle gripper**
- **Zwei-finger Kniehebelgreifer**
- **Pince de préhension à genouillère, à deux leviers**

OG  
80-A

OG  
63-A

OG  
50-A

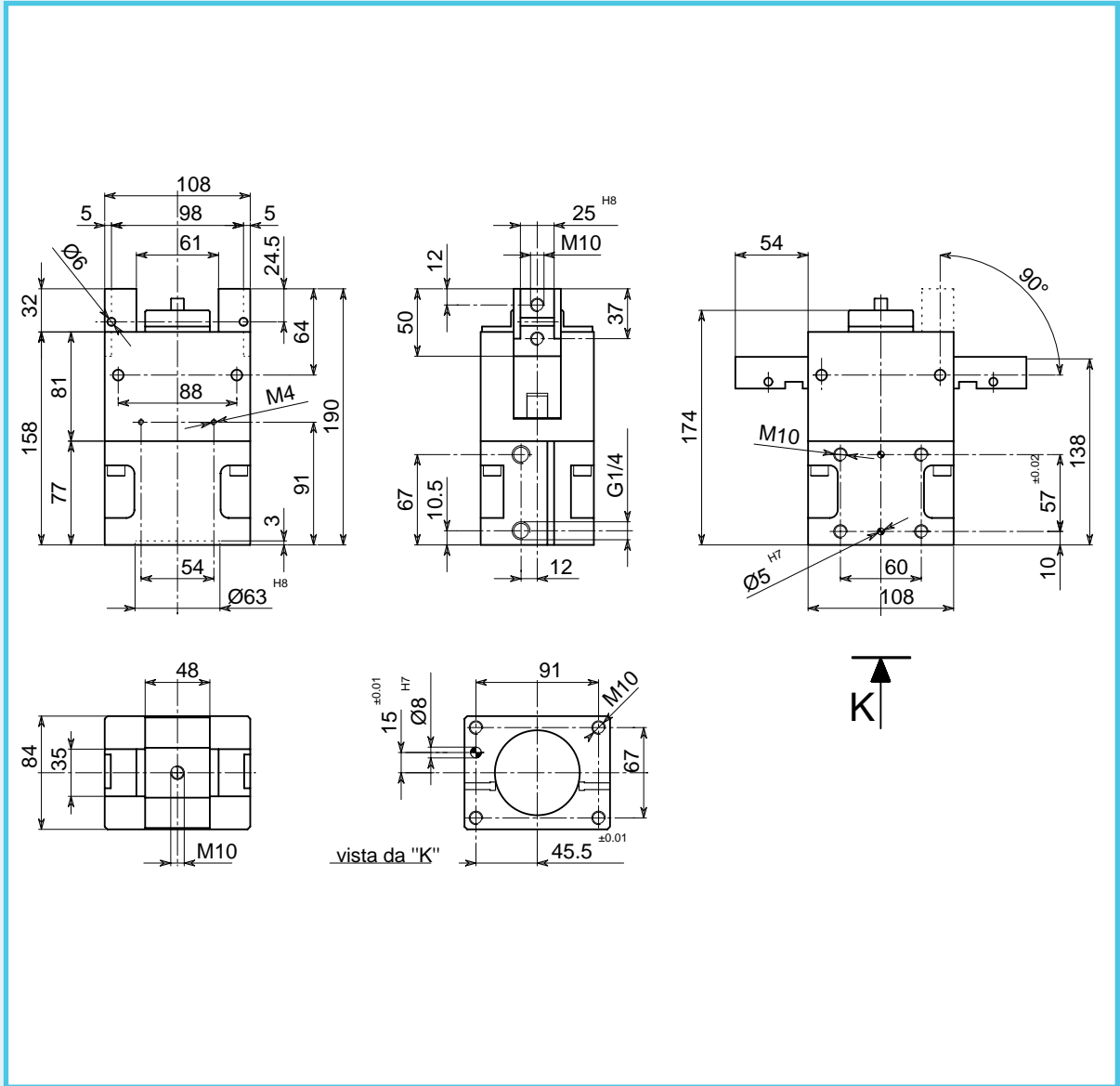
OG  
40-A

OG  
32-A

OG  
25-A

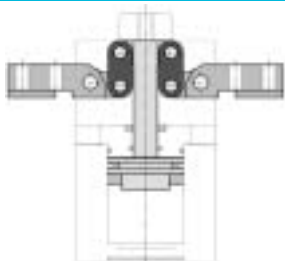
OG  
20-A

OG  
16-A

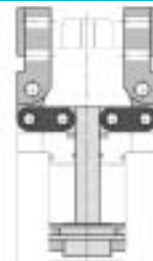


• Le dimensioni sono indicative e suscettibili di variazioni per migliorie tecniche. Ci riserviamo di apportare modifiche senza preavviso • All dimensions are indicative and subject to variation for technical upgrading. We reserve the right to make alterations without prior notification • Die Maßangaben sind indikativ und können sich bei technischen Verbesserungen ändern. Wir behalten uns vor, ohne vorherige Benachrichtigung Änderungen vorzunehmen • Les dimensions sont fournies à titre indicatif; elles peuvent subir des variations pour cause d'améliorations techniques. Nous nous réservons le droit d'apporter des modifications sans préavis.

• **SCHEMA DI FUNZIONAMENTO • OPERATIONAL DIAGRAM**  
 • **BETRIEBSSCHEMA • SCHÉMA DE FONCTIONNEMENT**



Aperto  
Open  
Geöffnet  
Ouvert

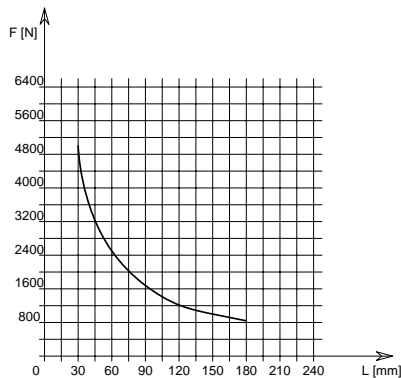


Chiuso  
Closed  
Geschlossen  
Fermé



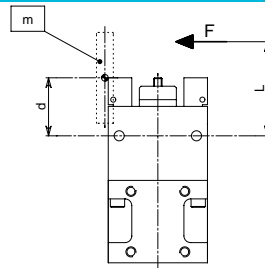
- **ORGANO DI PRESA A GINOCCHIERA A DUE LEVE**
- **Two-lever toggle gripper**
- **Zwei-finger Kniehebelgreifer**
- **Pince de préhension à genouillère, à deux leviers**

**DIAGRAMMA FORZA DI CHIUSURA**  
**CLAMPING FORCE DIAGRAM • DIAGRAM SCHLIEßKRAFT**  
**DIAGRAMME DE LA FORCE DE FERMETURE**



F = Forza di chiusura reale per griffa  
 L = Distanza di rilevamento  
 d = Distanza tra fulcro e baricentro dita di presa  
 m = Peso dito di presa

F = True clamping force per jaw  
 L = Reading distance  
 d = Distance from pincer barycentre to lever rotation fulcrum  
 m = Pincer mass



**P = 6 bar**

F = Reelle Schließkraft pro Greiffinger  
 L = Messungsabstand  
 d = Abstand vom Schwerpunkt des Greiffingers zum Hebel Drehpunkt  
 m = Pincer mass

F = Force de fermeture réelle par griffe  
 L = Distance de lecture  
 d = Distance du barycentre du doigt de préhension au couteau  
 m = Masse des extrémités de préhension

Valori rilevati nel punto morto di ginocchiera (0°) • Values read in toggle position (0°)  
 • Werte in Kniehebelstellung (0°) • Valeurs relevées en position de genouillère (0°)

**DATI TECNICI**

Corsa per griffa	90°
Corsa pistone	48 mm
Volume aria per doppia corsa	288 cm <sup>3</sup>
Spinta sul pistone in chiusura a 6 bar	1718 N
Coppia reale di chiusura per griffa a 6 bar	150 Nm
Momento d'inerzia max dita di presa: md <sup>2</sup>	1200 Kg·mm <sup>2</sup>
Pressione di esercizio	2-8 bar
Ripetibilità	±0.05 mm
Peso	4.5 Kg
Temperatura di esercizio	5-60 °C
Codice articolo	OG630ABG

**SPECIFICATIONS**

Stroke per jaw	90°
Piston stroke	48 mm
Dual stroke air volume	288 cm <sup>3</sup>
Force on piston at 6 bar	1718 N
Actual clamping couple per jaw at 6 bar	150 Nm
Pincers maximum moment of inertia: md <sup>2</sup>	1200 Kg·mm <sup>2</sup>
Working pressure	2-8 bar
Reproducibility	±0.05 mm
Weight	4.5 Kg
Working temperature	5-60 °C
Article code	OG630ABG

**TECHNISCHE DATEN**

Hub pro Greiffinger	90°
Kolbenhub	48 mm
Luftvolumen pro Doppelhub	288 cm <sup>3</sup>
Kolbendruck 6 bar	1718 N
Reelles Schließdrehmoment pro Greiffinger 6 bar	150 Nm
Höchstwerte des Trägheitsmomentes Greiffinger: md <sup>2</sup>	1200 Kg·mm <sup>2</sup>
Betriebsdruck	2-8 bar
Wiederholbarkeit	±0.05 mm
Gewicht	4.5 Kg
Betriebstemperatur	5-60 °C
Artikelcode	OG630ABG

**DONNÉES TECHNIQUES**

Course par griffe	90°
Course piston	48 mm
Volume d'air pour course double	288 cm <sup>3</sup>
Poussée sur le piston à 6 bar	1718 N
Couple réel en fermeture par griffe à 6 bar	150 Nm
Max moment d'inertie doigts de préhension: md <sup>2</sup>	1200 Kg·mm <sup>2</sup>
Pression d'exercice	2-8 bar
Répétibilité	±0.05 mm
Poids	4.5 Kg
Température d'exercice	5-60 °C
Code article	OG630ABG

OG  
80-A

OG  
63-A

OG  
50-A

OG  
40-A

OG  
32-A

OG  
25-A

OG  
20-A

OG  
16-A



- **ORGANO DI PRESA A GINOCCHIERA A DUE LEVE**
- **Two-lever toggle gripper**
- **Zwei-finger Kniehebelgreifer**
- **Pince de préhension à genouillère, à deux leviers**

OG  
80-A

OG  
63-A

OG  
50-A

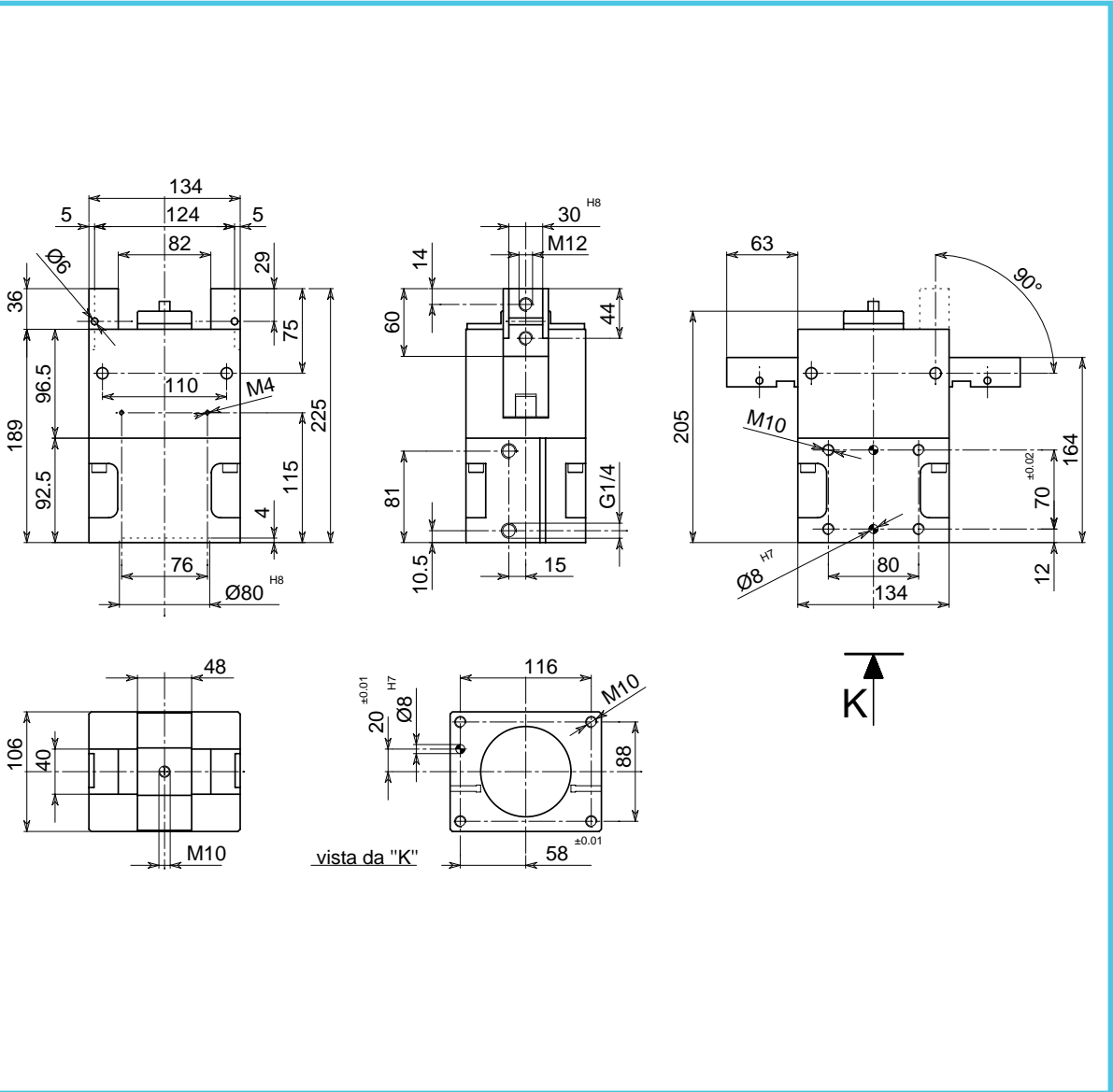
OG  
40-A

OG  
32-A

OG  
25-A

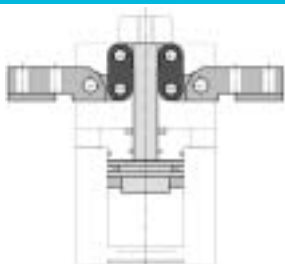
OG  
20-A

OG  
16-A

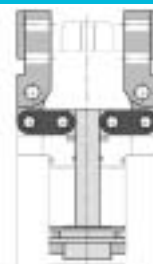


• Le dimensioni sono indicative e suscettibili di variazioni per migliorie tecniche. Ci riserviamo di apportare modifiche senza preavviso • All dimensions are indicative and subject to variation for technical upgrading. We reserve the right to make alterations without prior notification • Die Maßangaben sind indikativ und können sich bei technischen Verbesserungen ändern. Wir behalten uns vor, ohne vorherige Benachrichtigung Änderungen vorzunehmen • Les dimensions sont fournies à titre indicatif; elles peuvent subir des variations pour cause d'améliorations techniques. Nous nous réservons le droit d'apporter des modifications sans préavis.

• **SCHEMA DI FUNZIONAMENTO • OPERATIONAL DIAGRAM**  
• **BETRIEBSSCHEMA • SCHÉMA DE FONCTIONNEMENT**



Aperto  
Open  
Geöffnet  
Ouvert

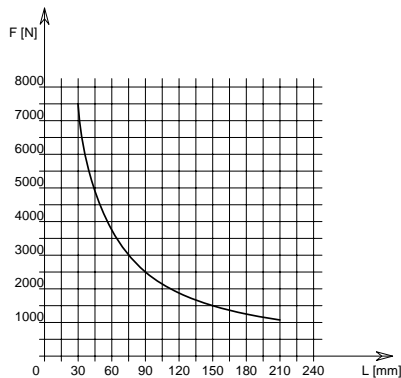


Chiuso  
Closed  
Geschlossen  
Fermé



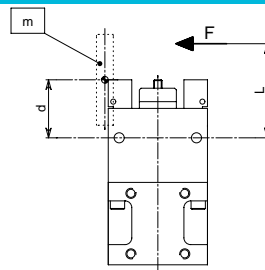
- **ORGANO DI PRESA A GINOCCHIERA A DUE LEVE**
- **Two-lever toggle gripper**
- **Zwei-finger Kniehebelgreifer**
- **Pince de préhension à genouillère, à deux leviers**

**DIAGRAMMA FORZA DI CHIUSURA**  
**CLAMPING FORCE DIAGRAM • DIAGRAM SCHLIEßKRAFT**  
**DIAGRAMME DE LA FORCE DE FERMETURE**



F = Forza di chiusura reale per griffa  
 L = Distanza di rilevamento  
 d = Distanza tra fulcro e baricentro dita di presa  
 m = Peso dito di presa

F = True clamping force per jaw  
 L = Reading distance  
 d = Distance from pincer barycentre to lever rotation fulcrum  
 m = Pincer mass



**P = 6 bar**

F = Reelle Schließkraft pro Greiffinger  
 L = Messungsabstand  
 d = Abstand vom Schwerpunkt des Greiffingers zum Hebel Drehpunkt  
 m = Pincer mass

F = Force de fermeture réelle par griffe  
 L = Distance de lecture  
 d = Distance du barycentre du doigt de préhension au couteau  
 m = Masse des extrémités de préhension

Valori rilevati nel punto morto di ginocchiera (0°) • Values read in toggle position (0°)  
 • Werte in Kniehebelstellung (0°) • Valeurs relevées en position de genouillère (0°)

**DATI TECNICI**

Corsa per griffa	90°
Corsa pistone	60 mm
Volume aria per doppia corsa	585 cm <sup>3</sup>
Spinta sul pistone in chiusura a 6 bar	2827 N
Coppia reale di chiusura per griffa a 6 bar	225 Nm
Momento d'inerzia max dita di presa: md <sup>2</sup>	2500 Kg·mm <sup>2</sup>
Pressione di esercizio	2-8 bar
Ripetibilità	±0.05 mm
Peso	8 Kg
Temperatura di esercizio	5-60 °C
Codice articolo	OG800ABH

**SPECIFICATIONS**

Stroke per jaw	90°
Piston stroke	60 mm
Dual stroke air volume	585 cm <sup>3</sup>
Force on piston at 6 bar	2827 N
Actual clamping couple per jaw at 6 bar	225 Nm
Pincers maximum moment of inertia: md <sup>2</sup>	2500 Kg·mm <sup>2</sup>
Working pressure	2-8 bar
Reproducibility	±0.05 mm
Weight	8 Kg
Working temperature	5-60 °C
Article code	OG800ABH

**TECHNISCHE DATEN**

Hub pro Greiffinger	90°
Kolbenhub	60 mm
Luftvolumen pro Doppelhub	585 cm <sup>3</sup>
Kolbendruck 6 bar	2827 N
Reelles Schließdrehmoment pro Greiffinger 6 bar	225 Nm
Höchstwerte des Trägheitsmomentes Greiffinger: md <sup>2</sup>	2500 Kg·mm <sup>2</sup>
Betriebsdruck	2-8 bar
Wiederholbarkeit	±0.05 mm
Gewicht	8 Kg
Betriebstemperatur	5-60 °C
Artikelcode	OG800ABH

**DONNÉES TECHNIQUES**

Course par griffe	90°
Course piston	60 mm
Volume d'air pour course double	585 cm <sup>3</sup>
Poussée sur le piston à 6 bar	2827 N
Couple réel en fermeture par griffe à 6 bar	225 Nm
Max moment d'inertie doigts de préhension: md <sup>2</sup>	2500 Kg·mm <sup>2</sup>
Pression d'exercice	2-8 bar
Répétibilité	±0.05 mm
Poids	8 Kg
Température d'exercice	5-60 °C
Code article	OG800ABH

OG 80-A

OG 63-A

OG 50-A

OG 40-A

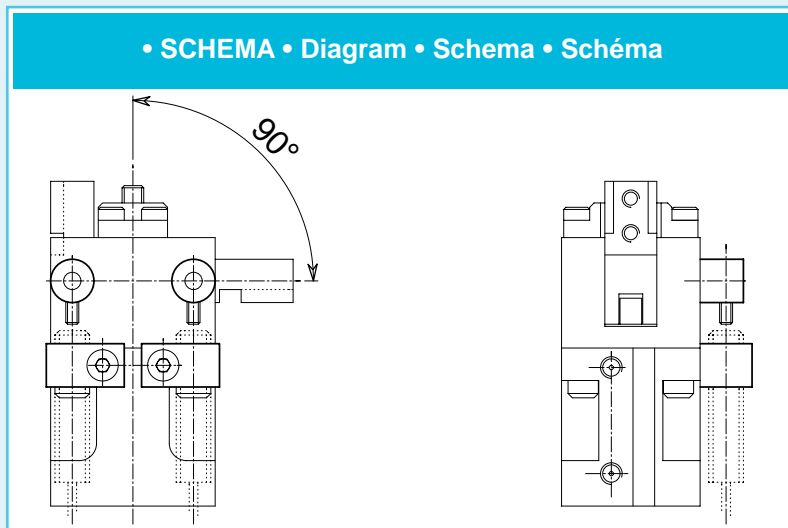
OG 32-A

OG 25-A

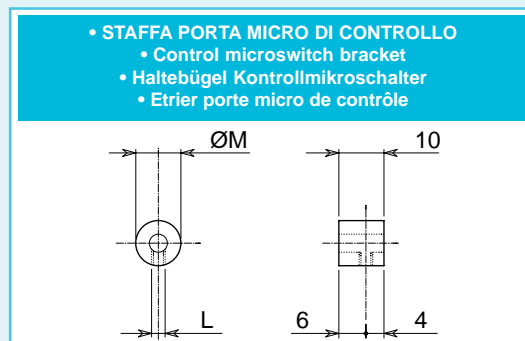
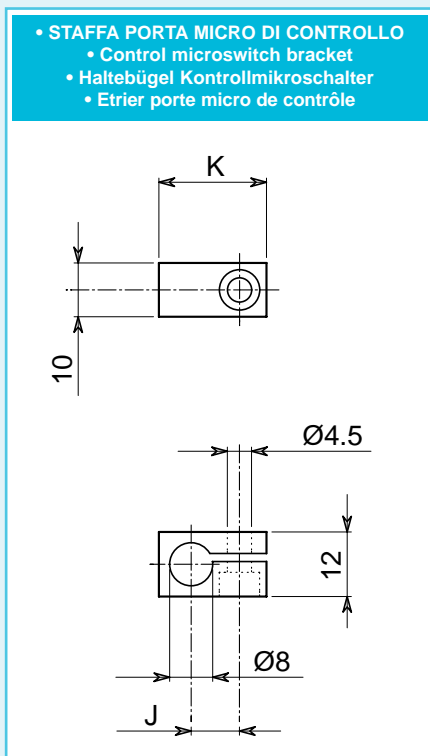
OG 20-A

OG 16-A

- **CONTROLLO POSIZIONE APERTO-CHIUSO CON SENSORI (PROXIMITY) ESTERNI**
- **Open-closed control position with external proximity switches**
- **Positionskontrolle "geöffnet"-geschlossen mit kontaktlosen Sensoren**
- **Contrôle de la position ouvert-fermé avec détecteurs extérieurs (de proximité)**



- N.B.: accessorio da richiedere unitamente all'organo di presa. Non fornibile separatamente.
- N.B.: this accessory has to be requested within the gripper. It is not available separately.
- N.B.: dieses zuberhör wird zusammen mit dem greifer benötigt. Es ist nicht separat erhältlich.
- N.B.: accessoire à demander avec la pince. Il n'est pas disponible séparément.



Controllo aperto/chiuso - Open/closed control  
 Contrôle ouvert/fermé - Kontrolle geöffnet-geschlossen

Sigla Code Bezeichnung Sigle	J	K	L	M	Codice Article code Artikelcode Code article
OG 16-A	7	18	M3	10	SC165CCH
OG 20-A	7	18	M3	10	SC200CCH
OG 25-A	10	21	M4	15	SC250CCH
OG 32-A	10	21	M4	16	SC320CCH
OG 40-A	14	25	M4	16	SC410CCH
OG 50-A	14	25	M5	20	SC500CCH
OG 63-A	17	28	M5	20	SC630CCH
OG 80-A	17	28	M6	24	SC800CCH

• Le dimensioni sono indicative e suscettibili di variazioni per migliorie tecniche. Ci riserviamo di apportare modifiche senza preavviso • All dimensions are indicative and subject to variation for technical upgrading. We reserve the right to make alterations without prior notification • Die Maßangaben sind indikativ und können sich bei technischen Verbesserungen ändern. Wir behalten uns vor, ohne vorherige Benachrichtigung Änderungen vorzunehmen • Les dimensions sont fournies à titre indicatif; elles peuvent subir des variations pour cause d'améliorations techniques. Nous nous réservons le droit d'apporter des modifications sans préavis.





- **NOTE**
- **Notes**
- **Anmerkungen**
- **Notes**

