





- **ORGANI DI PRESA A CORSA PARALLELA A DUE E TRE GRIFFE.**
  - *Two/three jaw parallel grippers*
  - *Zwei- und Dreifinger Parallelgreifer*
- **Organes de préhension à course parallèle à deux et trois griffes.**



**QPG >>**



• **ORGANI DI PRESA A CORSA PARALLELA A DUE E TRE GRIFFE.**  
 • **Two/three jaw parallel grippers**  
 • **Zwei- und Dreifinger Parallelgreifer**  
 • **Organes de préhension à course parallèle à deux et trois griffes.**

**I** Le pinze parallele QPG di questa gamma sono idonee per il bloccaggio esterno od interno del pezzo da movimentare, hanno un'elevata qualità e sono state progettate appositamente per offrire i seguenti vantaggi:

- Guide prismatiche portanti e lardoni in acciaio temprato con accoppiamenti rettificati di precisione per garantire elevata concentricità e ripetibilità.
- Griffi con riferimenti rettificati per il fissaggio dei terminali di presa.
- Meccanismo di azionamento secondo il principio del piano inclinato rettificato per assicurare un ottimo rendimento, un'elevata sicurezza di funzionamento e di presa ed una lunga durata.
- Pistone di azionamento integrato di grandi dimensioni che abbinato ad un favorevole angolo di conicità assicura contemporaneamente un'eccezionale forza di chiusura con un'ampia corsa delle griffe.
- Tutti i modelli vengono realizzati anche in versione "S" che offre uno straordinario rapporto fra la forza di bloccaggio ed il peso della pinza.
- Sul corpo della pinza sono presenti schemi di foratura che consentono con precisione il fissaggio laterale ed assiale, tramite viti di fissaggio e spine di posizionamento.
- Controllo di posizione con sensori integrati che non creano ingombri aggiuntivi alle dimensioni del prodotto
- Un piastrino di protezione preserva i meccanismi di azionamento dal contatto con l'esterno.
- Di serie alimentazioni pneumatiche in battuta dal fondello per alimentazione tramite distributori rotanti, piastre, etc.
- Sono fornibili su richiesta per particolari applicazioni in Wesecuzione speciale, anche in piccola serie, sotto-porre l'eventuale richiesta al nostro Ufficio Tecnico.

Opzioni della pinza QPG:

- Controllo di prossimità esterno sulle griffe, per utilizzare sensori di prossimità cilindrici o filettati, con staffe e pioli di lettura.
- Dispositivo di sicurezza con molla integrata nel pistone di azionamento per il mantenimento della posizione senza pressione.

Per questi accessori consultare le schede specifiche alla fine di questa famiglia.

**GB** The QPG parallel grippers in this range can clamp the workpiece externally or internally; they are high quality and have been designed to offer the following advantages:

- Load-bearing prismatic guides and hardened steel gibs with precision ground connections to guarantee high concentricity and repeatability.
- Jaws with ground reference marks for the fixing of the pincers.
- Inclined plane drive mechanism for excellent performance and prolonged safe functioning and gripping.
- The large, incorporated drive piston combined with a good tapering angle ensures an exceptional clamping force and a considerable jaw stroke.
- All models are also manufactured in the "S" version which offers an extraordinary clamping force/gripper weight ratio.
- Drilling marks on the gripper body permit precision side and axial fixing with screws and positioning pins.
- Position control with incorporated sensors that do not increase product size.
- A plate protects the control mechanisms from external contacts.
- Standard pneumatic drive beating from the cap for feed using rotating distributors, plates etc.
- On request special versions for specific applications, also in small quantities; please contact our Technical Office.

Optional QPG

- External proximity control on the jaws for the use of cylindrical or threaded proximity switches, with brackets and sensor pins.
- Safety device with spring incorporated in the drive piston to maintain position without pressure.

For these optionals please see the specifications at the end of this family.

**D** Die Parallelzangen-spannfutter QPG dieser Produktpalette eignen sich zum Aufspannen der Werkstücke von außen oder von innen, besitzen eine hervorragende Qualität und sind so gebaut, daß sie Ihnen die folgenden Vorteile bieten:

- tragende Prismenführungen und Führungsleisten aus gehärtetem Stahl mit feingeschliffenen Passungen, die eine hohe Konzentrität und wiederholgenauigkeit garantieren.
- Spannbacken mit geschliffenen Ansätzen zur Befestigung der Greifinger
- Antriebsmechanismus nach dem Prinzip der geschliffenen schiefen Ebene, was eine ausgezeichnete Leistung, eine hohe Betriebs- und Greifsicherheit sowie eine lange Lebensdauer garantiert,
- großer, integrierter Antriebskolben, der -verbunden mit einem günstigen Konizitätswinkelgleichzeitig eine ausgezeichnete Schließkraft mit einem weiten Spannbackenhub garantiert,
- Jeder modell wird auch in der "S"-Ausführung hergestellt, die ein außergewöhnliches Verhältnis zwischen Spannkraft und Gewicht des Spannfutters bietet,
- auf dem Körper des Zangenspannfutters gibt es Bohrbilder, die es ermöglichen, mittels Befestigungsschrauben und Indexstiften das Werkstück seitlich und axial exakt aufzuspannen.
- Positionskontrolle mit integrierten Sensoren, ohne zusätzlichen Raumbedarf zu den bestehenden Abmessungen des Produktes.
- ein Schutzplättchen schützt die Antriebsmechanismen vor äußerem Kontakt
- Standard pneumatische Zuführungen im Anschlag von der Bodenseibe zur Zufuhr mittels Rotierteiler, Platten, usw.
- auf Wunsch sind sie auch für besondere Verwendungen in Spazialausführn -auch in kleinen Serien- lieferbar; für eventuelle Anfragen wenden Sie sich an unser technisches Büro.

Optionen des Zangenspannfutters QPG

- äußere Proximity-Kontrolle auf den Spannbacken zur Verwendung von zylinderförmigen oder gewindegesschnittenen Näherungssensoren, mit Spanneisen und Ablesevorrichtung,
- Sicherheitsvorrichtung mit integrierter Feder im Antriebsmechanismus zur Beibehaltung der Position ohne Druck.

Sie technische Daten am Ende dieser Familie.

**F** Les pincés parallèles QPG de cette gamme conviennent pour le blocage externe ou interne de la pièce à déplacer; elles sont de haute qualité et sont spécialement conçues pour offrir les avantages suivants:

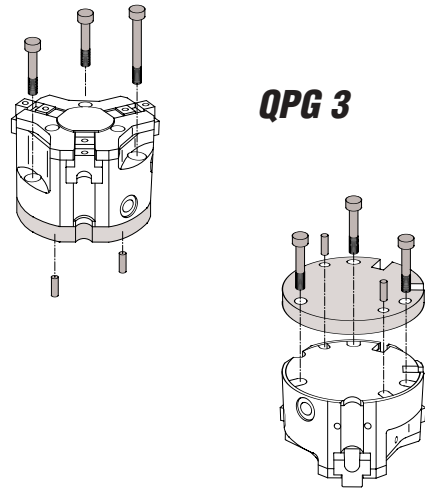
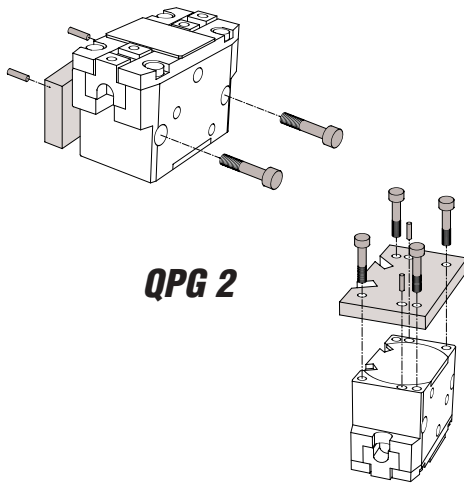
- Glissières prismatiques portantes et lardons en acier trempé avec accouplements rectifiés de précision pour garantir une grande concentricité et répétabilité.
- Griffes avec repères rectifiés pour la fixation des extrémités de préhension.
- Mécanisme de fonctionnement selon le principe du plan incliné rectifié pour assurer un excellent rendement, une grande sécurité de fonctionnement et de préhension et une longue durée
- Piston d'actionnement intégré de grandes dimensions; associé à un bon angle de conicité, il assure en même temps une force de fermeture exceptionnelle et une grande course des griffes.
- Tout le modèle existe en version "S" qui offre un rapport extraordinaire entre la force de blocage et le poids de la pince.
- Sur le corps de la pince se trouvent des séries de trous qui permettent une fixation latérale et axiale précise, au moyen de vis de fixation et d'ergots de positionnement.
- Contrôle de la position avec détecteurs intégrés qui ne créent pas d'encombrement supplémentaire.
- Une plaquette de protection préserve les mécanismes de fonctionnement du contact avec l'extérieur.
- Standard alimentations pneuma-tiques dans le culot pour alimentation par distributeurs rotatifs, plaques, etc.
- Sur demande et pour des applications particulières on peut fournir des versions spéciales même en petite série soumettre les éventuelles demandes à notre Bureau Technique.

Options de la pince QPG

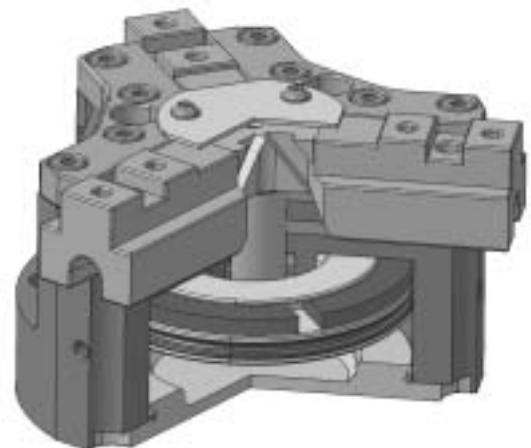
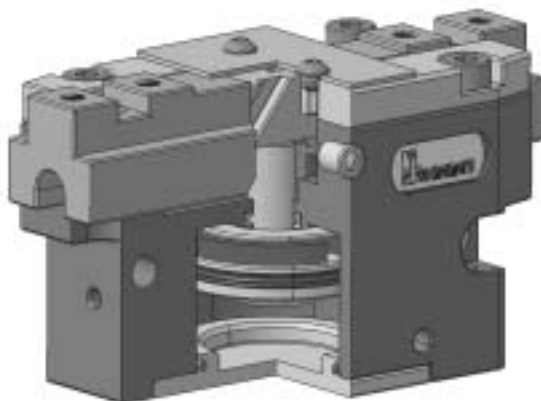
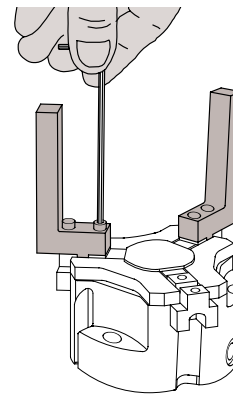
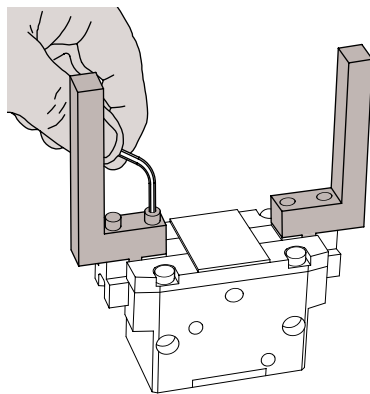
- Contrôle de proximité externe sur les griffes, pour utiliser des détecteurs de proximité cylindriques ou filetés, avec étriers et pions de lecture.
- Dispositif de sécurité avec ressort intégré dans le piston commandant le maintien de la position sans pression.

Pour ces options, consulter les données technique à la fin de cette famille.

**Schema di montaggio • Mounting • Montageschema • Schéma de montage**



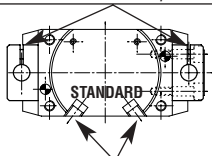
**Applicazione dita di presa • Finger application  
• Anbringung der Greiffinger • Application des doigts de préhension**



**Schema di controllo • Control diagram • Kontrollschema • Schéma de contrôle**

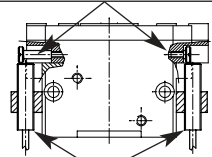
**QPG 2**

Staffa porta sensore • Switch bracket  
• Spannsensoren • Etrier porte-détecteur



Scanalatura per inserimento sensore • Auto switch housing • Nut zur Einführung des Sensors • Fente pour insérer le détecteur

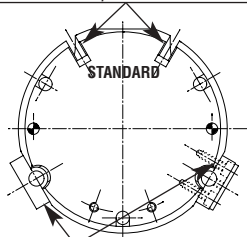
Piolo di lettura • Sensor pin • Ablesungsvorrichtung • Pion de lecture



Sensore M8x1 • Auto switch M8x1  
• Sensor M8x1 • Détecteur M8x1

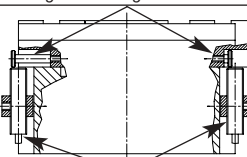
**QPG 3**

Scanalatura per inserim. sensore • Auto switch housing • Nut zur Einführung des Sensors • Fente pour insérer le détecteur



Staffa porta sensore • Switch bracket • Spannsensoren • Etrier portedétecteur

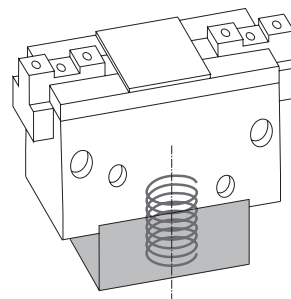
Piolo di lettura • Sensor pin • Ablesungsvorrichtung • Pion de lecture



Sensore M8x1 • Auto switch M8x1  
• Sensor M8x1 • Détecteur M8x1

**Optional • Optional • Option • Facultatif**

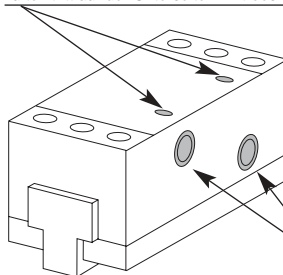
Molla in bloccaggio • Blocking spring • Spannfeder • Ressort en blocage



Vedere pag. A.140-A.143 • See page A.140-A.143  
• Sehen Seite A.140-A.143 • Voir page A.140-A.143

**Alimentazione pneumatica • Pneumatic feed • Pneumatische Zuführung • Alimentation pneumatique**

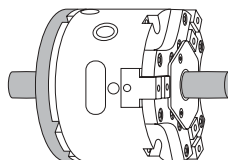
Ingressi assiali su fondo • Axial air inlets on base • Axialer Lufteintritt auf der Unterseite • Entrées axiales de l'air sur le fond



STANDARD

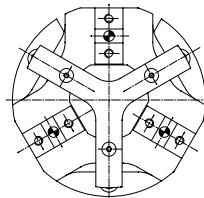
Connessioni pneumatiche filettate standard  
• Standard threaded pneumatic connections  
• Standard gewindegeschnittene pneumatische Anschlüsse  
• Connexions pneumatiques filetées standard

**Modelli con foro passante • Model with central hole • Modell mit Mittenbohrung • Modèle avec trou de passage central**

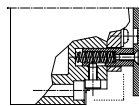


Vedere pag. A.132-A.137  
• See page A.132-A.137  
• Sehen Seite A.132-A.137  
• Voir page A.132-A.137

**Dispositivo stabilizzatore pezzo • Workpiece stabilizer • Vorrichtung zur Stabilisierung des Werkstückes • Dispositif stabilisateur de la pièce**

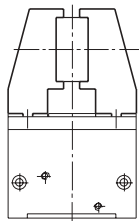


Vedere pag. A.144 • See page A.144  
• Sehen Seite A.144 • Voir page A.144

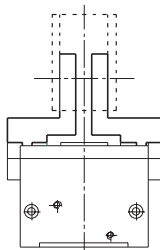


**Schema di presa • Gripping • Greifschema • Schéma de préhension**

Esempi di serraggio • Clamping examples • Aufspannbeispiele • Exemples de serrage



Serraggio esterno.  
• External clamping.  
• Außenanspannen.  
• Serrage externe.



Serraggio interno.  
• Internal clamping.  
• Innenanspannen.  
• Serrage interne.

Norme per la scelta del modello di organo di presa rispetto al componente da serrare.

La scelta del modello corretto dipende dal peso del componente, dal coefficiente di attrito fra le dita di presa ed il pezzo e dalla rispettiva conformazione.

L'organo di presa idoneo deve avere una forza di serraggio compresa fra 10 e 20 volte il peso del pezzo.

In caso di elevata accelerazione o decelerazione oppure si verifichi un impatto durante il trasporto del componente è opportuno considerare un adeguato margine di sicurezza.

Guidelines for the selection of air chuck model with respect to the component weight.

Selection of the correct model depends upon the component weight, the coefficient of friction between the chuck attachment and the component, and their respective configurations.

A model should be selected with a holding force of 10 to 20 times that of the component weight.

If high acceleration, high deceleration or impact are encountered during component transportation then a further margin of safety should be considered.

Normen zur Wahl des Greifermodells je nach aufzuspännendem Werkstück.

Die richtige Wahl hängt vom Gewicht der Komponente, vom Reibwert zwischen den Greifingern und dem Werkstück und von der entsprechenden Form ab.

Der geeignete Greifer muß eine Spannkraft besitzen, die 10 bis 20 mal das Gewicht des Werkstückes beträgt.

Im Falle einer hohen Beschleunigung oder einer starken Verlangsamung, oder sollte es während der Beförderung des Werkstückes zu einem Aufprall kommen, sollte man eine Sicherheitsgrenze in Betracht ziehen.

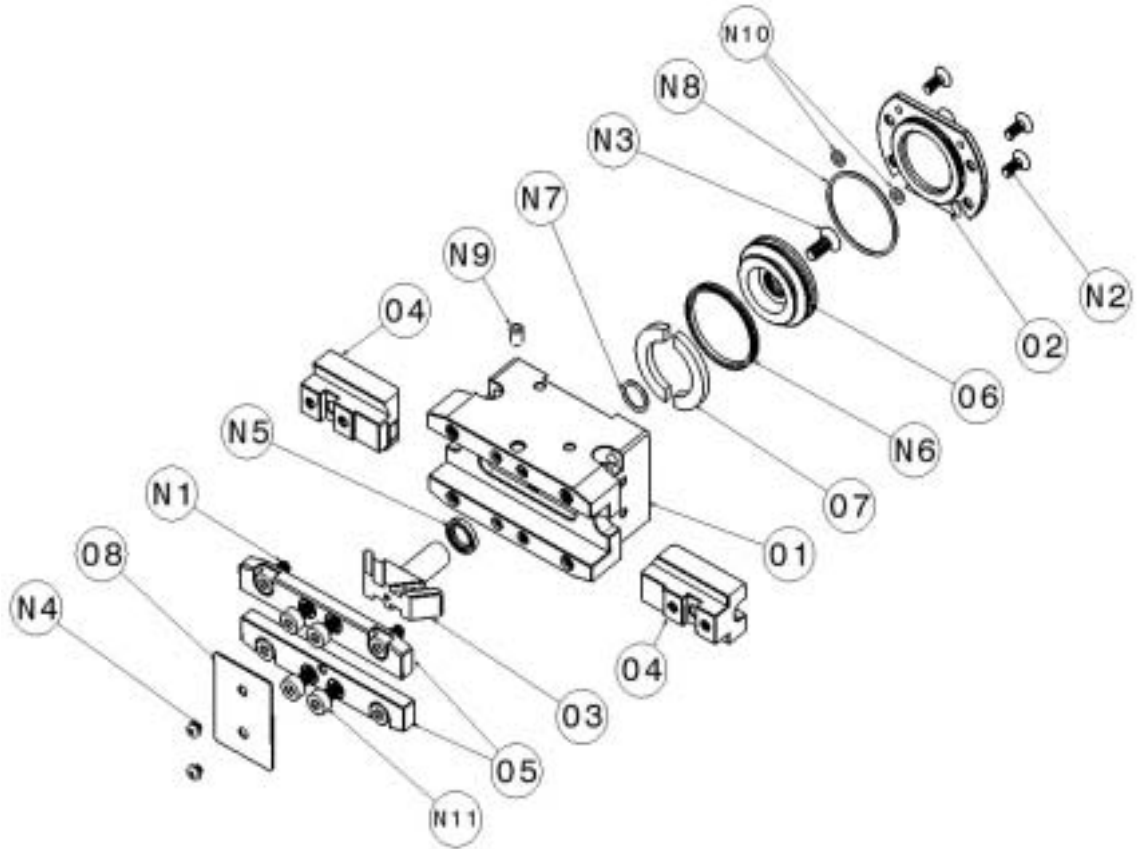
Normes pour le choix du modèle d'organe de préhension selon la pièce à serrer.

Le choix du bon modèle dépend du poids de la pièce, du coefficient de frottement entre les doigts de préhension et la pièce et des formes respectives.

L'organe de préhension correct doit avoir une force de serrage comprise entre 10 et 20 fois le poids de la pièce.

En cas de grande accélération ou de décélération, ou en cas de choc pendant le transport de la pièce, prévoir une marge de sécurité plus grande.

• **Schema costruttivo QPG 2** • **QPG 2 Construction diagram.**  
 • **Konstruktionsschema QPG 2** • **Schéma de construction QPG 2**

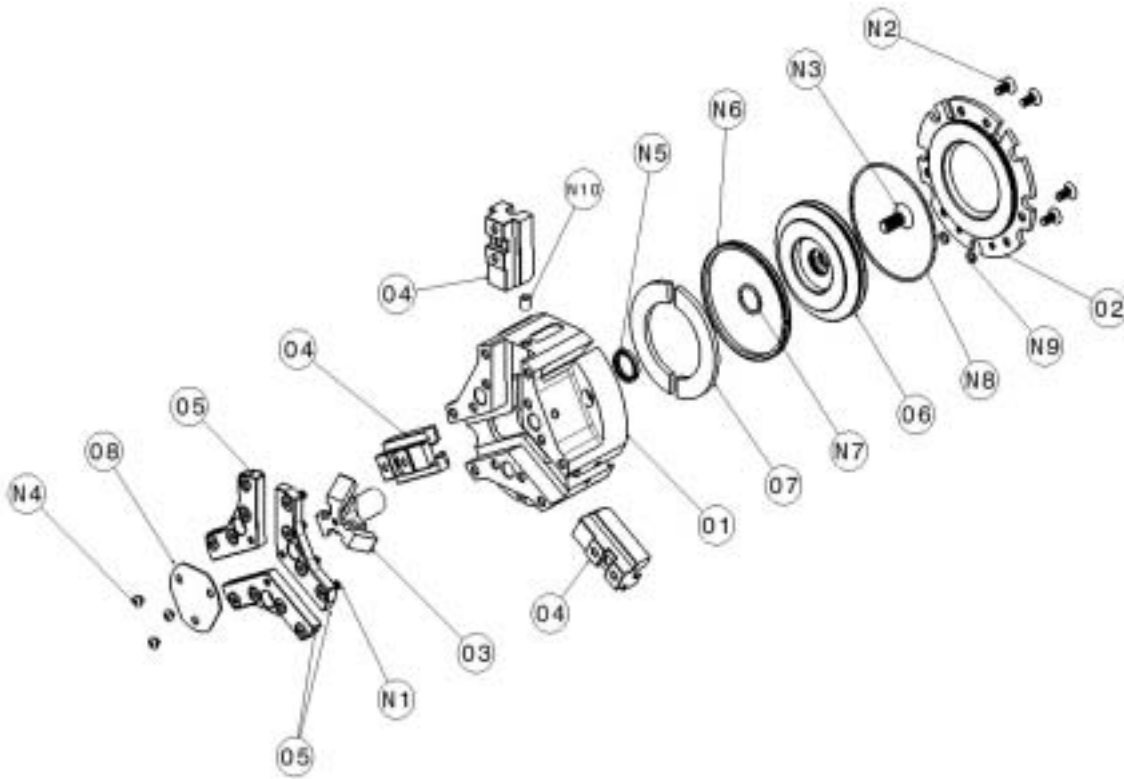


Nr.	Descrizione	Materiale	Note	No.	Beschreibung	Material	Anmerkungen
01	Corpo	Lega di alluminio	Ossidazione a durezza	01	Körper	Aluminiumlegierung	Härteoxydation
02	Fondello	Lega di alluminio	Ossidazione anodica	02	Bodenscheibe	Aluminiumlegierung	Anodische Oxidation
03	Mozzo	Acciaio Cromo Molibdeno	Nitrurazione	03	Nabe	Stahl Chrom Molybdän	Nitriert
04	Griffe	Acciaio Cromo Molibdeno	Nitrurazione	04	Spannbacken	Stahl Chrom Molybdän	Nitriert
05	Lardoni	Acciaio Cromo Molibdeno	Temprato	05	Führungsleisten	Stahl Chrom Molybdän	Gehärtet
06	Pistone	Lega di alluminio	Ossidazione anodica	06	Kolben	Aluminiumlegierung	Anodische Oxidation
07	Magnete	Plastoferrite	-	07	Magnet	Plastoferrit	-
08	Piastrino	Acciaio inox	-	08	Plättchen	Rostfreier Stahl	-
N1	Vite	Acciaio	cod. QPG per ricambio	N1	Schraube	Stahl	Code QPG für Ersatzteil
N2	Vite	Acciaio	cod. QPG per ricambio	N2	Schraube	Stahl	Code QPG für Ersatzteil
N3	Vite	Acciaio	cod. QPG per ricambio	N3	Schraube	Stahl	Code QPG für Ersatzteil
N4	Vite	Acciaio	cod. QPG per ricambio	N4	Schraube	Stahl	Code QPG für Ersatzteil
N5	Guarnizione stelo	NBR	cod. QPG per ricambio	N5	Dichtung Schaft	Acrylnitril-Kautschuk	Code QPG für Ersatzteil
N6	Guarnizione est. pistone	NBR	cod. QPG per ricambio	N6	Dichtung Kolben	Acrylnitril-Kautschuk	Code QPG für Ersatzteil
N7	Guarnizione int. pistone	NBR	cod. QPG per ricambio	N7	Dichtung Kolben	Acrylnitril-Kautschuk	Code QPG für Ersatzteil
N8	Guarnizione fondello	NBR	cod. QPG per ricambio	N8	Dichtung Bodenscheibe	Acrylnitril-Kautschuk	Code QPG für Ersatzteil
N9	Oliatore	Ottone	cod. QPG per ricambio	N9	Öler	Messing	Code QPG für Ersatzteil
N10	Guarnizione al. assiale	NBR	cod. QPG per ricambio	N10	Dichtung Achsenrechte zufuhr	Acrylnitril-Kautschuk	Code QPG für Ersatzteil
N11	Vite	Acciaio	cod. QPG per ricambio	N11	Schraube	Stahl	Code QPG für Ersatzteil

No.	Description	Material	Note	No.	Description	Matière	Note
01	Body	Aluminium alloy	Hard alumite treatment	01	Corps	Alliage d'aluminium	Oxydation à dureté
02	Cap	Aluminium alloy	Alumite treatment	02	Culot	Alliage d'aluminium	Oxydation anodique
03	Drive hub	Chrome molybdenum steel	Nitriding	03	Moyeu	Acier chromo-molybdène	Nitrué
04	Jaw (finger)	Chrome molybdenum steel	Nitriding	04	Griffes	Acier chromo-molybdène	Nitrué
05	Gib	Chrome molybdenum steel	Heat treatment	05	Lardons	Acier chromo-molybdène	Trempé
06	Piston	Aluminium alloy	Alumite treatment	06	Piston	Alliage d'aluminium	Oxydation anodique
07	Magnet	Rubber magnet	-	07	Aimant	Plastoferrit	-
08	Plate	Stainless steel	-	08	Plaque	Acier inox	-
N1	Screw	Steel	QPG code for replacement	N1	Vis	Acier	Code QPG pour rechange
N2	Screw	Steel	QPG code for replacement	N2	Vis	Acier	Code QPG pour rechange
N3	Screw	Steel	QPG code for replacement	N3	Vis	Acier	Code QPG pour rechange
N4	Screw	Steel	QPG code for replacement	N4	Vis	Acier	Code QPG pour rechange
N5	Shaft packing	NBR	QPG code for replacement	N5	Joint tige	Caoutchouc NBR	Code QPG pour rechange
N6	Piston packing	NBR	QPG code for replacement	N6	Joint piston	Caoutchouc NBR	Code QPG pour rechange
N7	Piston packing	NBR	QPG code for replacement	N7	Joint piston	Caoutchouc NBR	Code QPG pour rechange
N8	Cap packing	NBR	QPG code for replacement	N8	Joint culot	Caoutchouc NBR	Code QPG pour rechange
N9	Lubricator	Brass	QPG code for replacement	N9	Graisser	Laiton	Code QPG pour rechange
N10	Axial feed packing	NBR	QPG code for replacement	N10	Joint alimentation axiale	Caoutchouc NBR	Code QPG pour rechange
N11	Screw	Steel	QPG code for replacement	N11	Vis	Acier	Code QPG pour rechange

• **Schema costruttivo QPG 3** • **QPG 3 Construction diagram.**  
 • **Konstruktionsschema QPG 3** • **Schéma de construction QPG 3**



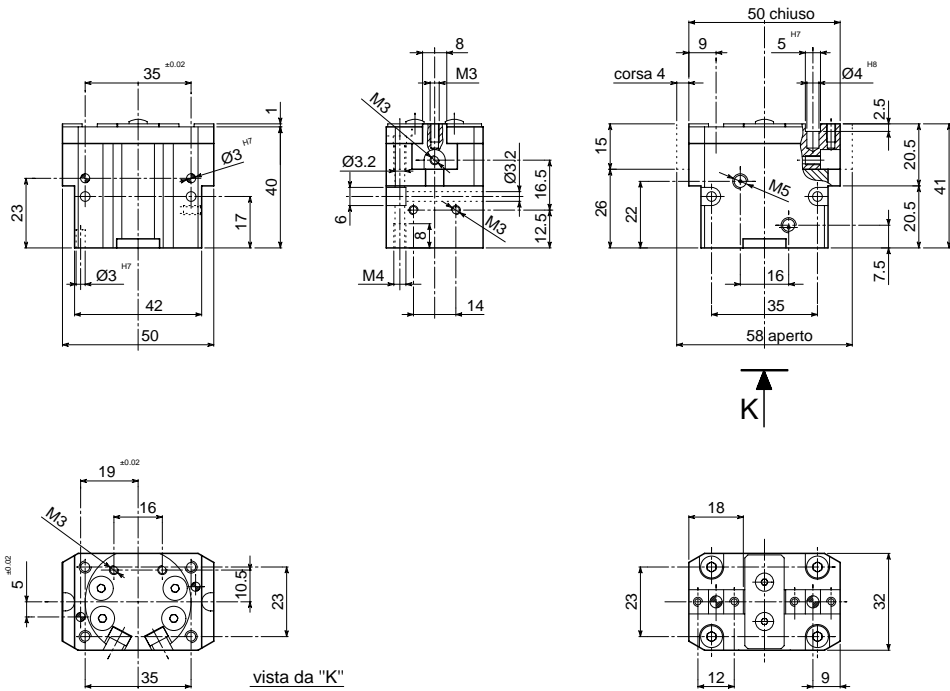
Nr.	Descrizione	Materiale	Note	No.	Beschreibung	Material	Anmerkungen
O1	Corpo	Lega di alluminio	Ossidazione a durezza	O1	Körper	Aluminiumlegierung	Härteoxydation
O2	Fondello	Lega di alluminio	Ossidazione anodica	O2	Bodenscheibe	Aluminiumlegierung	Anodische Oxydation
O3	Mozzo	Acciaio Cromo Molibdeno	Nitrurazione	O3	Nabe	Stahl Chrom Molybdän	Nitriert
O4	Griffe	Acciaio Cromo Molibdeno	Nitrurazione	O4	Spannbacken	Stahl Chrom Molybdän	Nitriert
O5	Lardoni	Acciaio Cromo Molibdeno	Temprato	O5	Führungsleisten	Stahl Chrom Molybdän	Gehärtet
O6	Pistone	Lega di alluminio	Ossidazione anodica	O6	Kolben	Aluminiumlegierung	Anodische Oxydation
O7	Magnete	Plastoferrite	-	O7	Magnet	Plastoferrit	-
O8	Piastrino	Acciaio inox	-	O8	Plättchen	Rostfreier Stahl	-
N1	Vite	Acciaio	cod. QPG per ricambio	N1	Schraube	Stahl	Code QPG für Ersatzteil
N2	Vite	Acciaio	cod. QPG per ricambio	N2	Schraube	Stahl	Code QPG für Ersatzteil
N3	Vite	Acciaio	cod. QPG per ricambio	N3	Schraube	Stahl	Code QPG für Ersatzteil
N4	Vite	Acciaio	cod. QPG per ricambio	N4	Schraube	Stahl	Code QPG für Ersatzteil
N5	Guarnizione stelo	NBR	cod. QPG per ricambio	N5	Dichtung Schaft	Acrylnitril-Kautschuk	Code QPG für Ersatzteil
N6	Guarnizione est. pistone	NBR	cod. QPG per ricambio	N6	Dichtung Kolben	Acrylnitril-Kautschuk	Code QPG für Ersatzteil
N7	Guarnizione int. pistone	NBR	cod. QPG per ricambio	N7	Dichtung Kolben	Acrylnitril-Kautschuk	Code QPG für Ersatzteil
N8	Guarnizione fondello	NBR	cod. QPG per ricambio	N8	Dichtung Bodenscheibe	Acrylnitril-Kautschuk	Code QPG für Ersatzteil
N9	Guarnizione al. assiale	NBR	cod. QPG per ricambio	N9	Dichtung Achsenrechte zufuhr	Acrylnitril-Kautschuk	Code QPG für Ersatzteil
N10	Oliatore	Ottone	cod. QPG per ricambio	N10	Öler	Messing	Code QPG für Ersatzteil
No.	Description	Material	Note	No.	Description	Matière	Note
O1	Body	Aluminium alloy	Hard alumite treatment	O1	Corps	Alliage d'aluminium	Oxydation à dureté
O2	Cap	Aluminium alloy	Alumite treatment	O2	Culot	Alliage d'aluminium	Oxydation anodique
O3	Drive hub	Chrome molybdenum steel	Nitriding	O3	Moyeu	Acier chromo-molybdène	Nituré
O4	Jaw (finger)	Chrome molybdenum steel	Nitriding	O4	Griffes	Acier chromo-molybdène	Nituré
O5	Gib	Chrome molybdenum steel	Heat treatment	O5	Lardons	Acier chromo-molybdène	Trempé
O6	Piston	Aluminium alloy	Alumite treatment	O6	Piston	Alliage d'aluminium	Oxydation anodique
O7	Magnet	Rubber magnet	-	O7	Aimant	Plastoferrit	-
O8	Plate	Stainless steel	-	O8	Plaquette	Acier inox	-
N1	Screw	Steel	QPG code for replacement	N1	Vis	Acier	Code QPG pour rechange
N2	Screw	Steel	QPG code for replacement	N2	Vis	Acier	Code QPG pour rechange
N3	Screw	Steel	QPG code for replacement	N3	Vis	Acier	Code QPG pour rechange
N4	Screw	Steel	QPG code for replacement	N4	Vis	Acier	Code QPG pour rechange
N5	Shaft packing	NBR	QPG code for replacement	N5	Joint tige	Caoutchouc NBR	Code QPG pour rechange
N6	Piston packing	NBR	QPG code for replacement	N6	Joint piston	Caoutchouc NBR	Code QPG pour rechange
N7	Piston packing	NBR	QPG code for replacement	N7	Joint piston	Caoutchouc NBR	Code QPG pour rechange
N8	Cap packing	NBR	QPG code for replacement	N8	Joint culot	Caoutchouc NBR	Code QPG pour rechange
N9	Axial feed packing	NBR	QPG code for replacement	N9	Joint alimentation axiale	Caoutchouc NBR	Code QPG pour rechange
N10	Lubricator	Brass	QPG code for replacement	N10	Graisiseur	Laiton	Code QPG pour rechange

• CARATTERISTICHE TECNICHE QPG • Technical specifications QPG • Technische Eigenschaften QPG • Caractéristiques techniques QPG

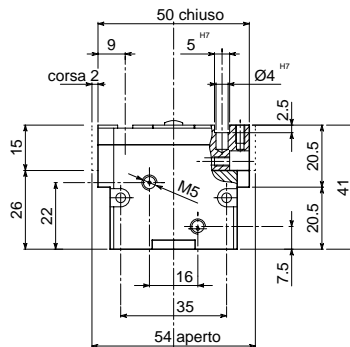


- **ORGANO DI PRESA A CORSA PARALLELA A DUE GRIFFE**
- **Two-jaw parallel gripper**
- **Zwei-Finger Parallelgreifer**
- **Pince de préhension à course parallèle, à deux griffes**

• **Disegno QPG 205 • Drawing QPG 205 • Zeichnung QPG 205 • Dessin QPG 205**

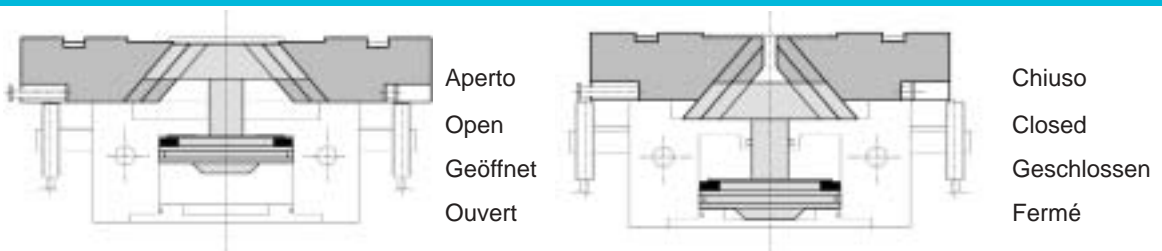


• **Versione QPG 205 S • Version QPG 205 S • Ausführung QPG 205 S • Version QPG 205 S**



• Le dimensioni sono indicative e suscettibili di variazioni per migliorie tecniche. Ci riserviamo di apportare modifiche senza preavviso • All dimensions are indicative and subject to variation for technical upgrading. We reserve the right to make alterations without prior notification • Die Maßangaben sind indikativ und können sich bei technischen Verbesserungen ändern. Wir behalten uns vor, ohne vorherige Benachrichtigung Änderungen vorzunehmen • Les dimensions sont fournies à titre indicatif; elles peuvent subir des variations pour cause d'améliorations techniques. Nous nous réservons le droit d'apporter des modifications sans préavis.

• **SCHEMA DI FUNZIONAMENTO • OPERATIONAL DIAGRAM**  
• **BETRIEBSSCHEMA • SCHÉMA DE FONCTIONNEMENT**



QPG 230  
QPG 230 S

QPG 220  
QPG 220 S

QPG 216  
QPG 216 S

QPG 212  
QPG 212 S

QPG 210  
QPG 210 S

QPG 208  
QPG 208 S

QPG 206  
QPG 206 S

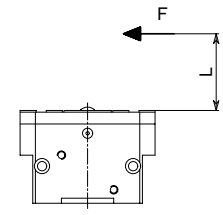
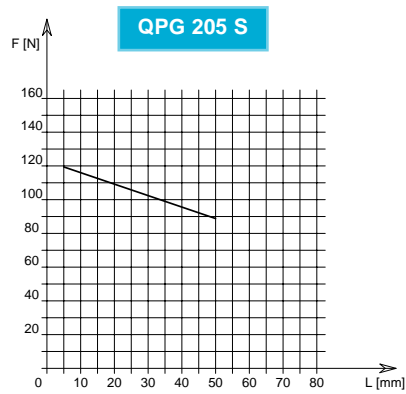
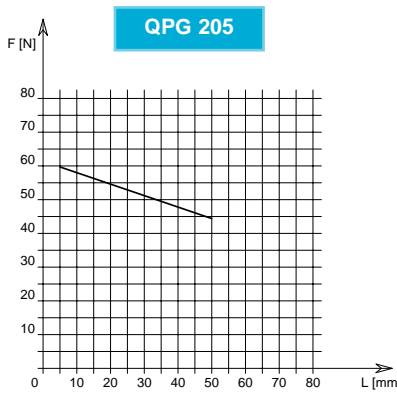
**QPG 205**  
**QPG 205 S**





- **ORGANO DI PRESA A CORSA PARALLELA A DUE GRIFFE**
- **Two-jaw parallel gripper**
- **Zwei-Finger Parallelgreifer**
- **Pince de préhension à course parallèle, à deux griffes**

**DIAGRAMMA FORZA DI CHIUSURA**  
**CLAMPING FORCE DIAGRAM • DIAGRAM SCHLIEßKRAFT**  
**DIAGRAMME DE LA FORCE DE FERMETURE**



**P = 6 bar**

F = Forza di chiusura reale per griffa  
 L = Distanza di rilevamento

F = Reelle Schließkraft pro Greiffinger  
 L = Messungsabstand

F = True clamping force per jaw  
 L = Reading distance

F = Force de fermeture réelle par griffe  
 L = Distance de lecture

Valori nei dati tecnici rilevati alla distanza L = 10 mm • Technical specification values read at a distance L = 10 mm

• Werte der technischen Daten auf Distanz aufgenommen L = 10 mm • Valeurs des données techniques relevées à la distance L = 10 mm

**DATI TECNICI**

	<b>QPG205</b>	<b>QPG205S</b>
Corsa per griffa	.4 mm	.2 mm
Corsa pistone	.4.8 mm	.4.8 mm
Volume aria per doppia corsa	.2.9 cm <sup>3</sup>	.2.9 cm <sup>3</sup>
Forza teorica di chiusura per griffa a 6 bar	.96 N	.191 N
Forza reale di chiusura per griffa a 6 bar	.58 N	.114 N
Forza teorica di apertura per griffa a 6 bar	.110 N	.218 N
Forza reale di apertura per griffa a 6 bar	.66 N	.130 N
Pressione di esercizio	.2-8 bar	.2-8 bar
Ripetibilità	±0.01 mm	±0.01 mm
Peso	.0.18 Kg	.0.18 Kg
Temperatura di esercizio	.5-60 °C	.5-60 °C
Codice articolo	.OP050INC	.OP050SNC

**SPECIFICATIONS**

	<b>QPG205</b>	<b>QPG205S</b>
Stroke per jaw	.4 mm	.2 mm
Piston stroke	.4.8 mm	.4.8 mm
Dual stroke air volume	.2.9 cm <sup>3</sup>	.2.9 cm <sup>3</sup>
Theoretical clamping force per jaw at 6 bar	.96 N	.191 N
Actual clamping force per jaw at 6 bar	.58 N	.114 N
Theoretical opening force per jaw at 6 bar	.110 N	.218 N
Actual opening force per jaw at 6 bar	.66 N	.130 N
Working pressure	.2-8 bar	.2-8 bar
Reproducibility	±0.01 mm	±0.01 mm
Weight	.0.18 Kg	.0.18 Kg
Working temperature	.5-60 °C	.5-60 °C
Article code	.OP050INC	.OP050SNC

**TECHNISCHE DATEN**

	<b>QPG205</b>	<b>QPG205S</b>
Hub pro Greiffinger	.4 mm	.2 mm
Kolbenhub	.4.8 mm	.4.8 mm
Luftvolumen pro Doppelhub	.2.9 cm <sup>3</sup>	.2.9 cm <sup>3</sup>
Theoretische Schließkraft pro Greiffinger 6 bar	.96 N	.191 N
Reele Schließkraft pro Greiffinger 6 bar	.58 N	.114 N
Theoretische Öffnungskraft pro Greiffinger 6 bar	.110 N	.218 N
Reele Öffnungskraft pro Greiffinger 6 bar	.66 N	.130 N
Betriebsdruck	.2-8 bar	.2-8 bar
Wiederholbarkeit	±0.01 mm	±0.01 mm
Gewicht	.0.18 Kg	.0.18 Kg
Betriebstemperatur	.5-60 °C	.5-60 °C
Artikelcode	.OP050INC	.OP050SNC

**DONNÉES TECHNIQUES**

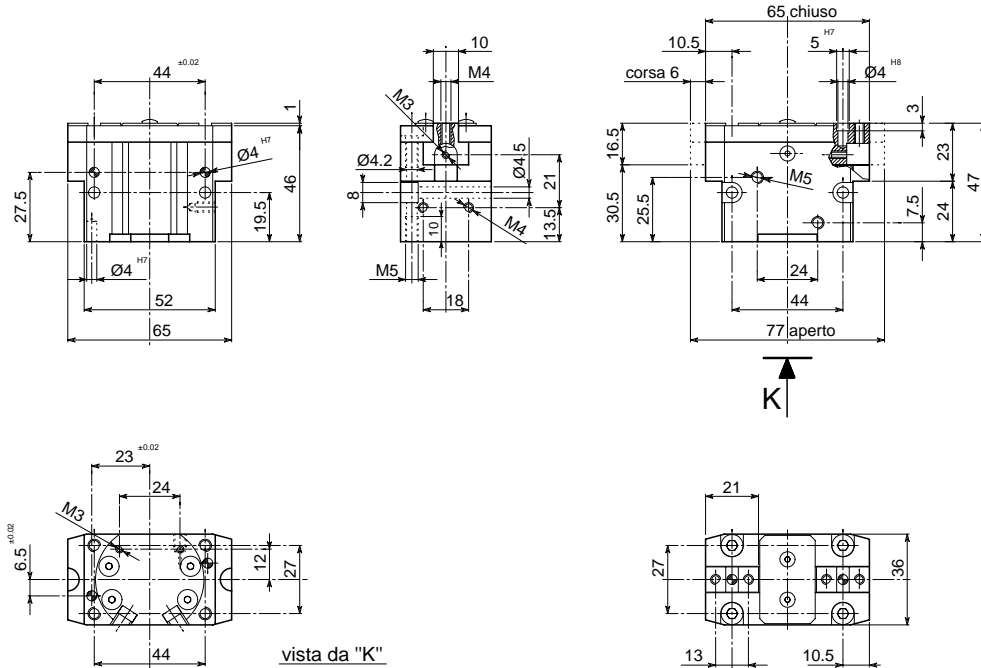
	<b>QPG205</b>	<b>QPG205S</b>
Course par griffe	.4 mm	.2 mm
Course piston	.4.8 mm	.4.8 mm
Volume d'air pour course double	.2.9 cm <sup>3</sup>	.2.9 cm <sup>3</sup>
Force théorique en fermeture par griffe à 6 bar	.96 N	.191 N
Force réelle en fermeture par griffe à 6 bar	.58 N	.114 N
Force théorique en ouverture par griffe à 6 bar	.110 N	.218 N
Force réelle en ouverture par griffe à 6 bar	.66 N	.130 N
Pression d'exercice	.2-8 bar	.2-8 bar
Répitibilité	±0.01 mm	±0.01 mm
Poids	.0.18 Kg	.0.18 Kg
Température d'exercice	.5-60 °C	.5-60 °C
Code article	.OP050INC	.OP050SNC

- QPG 230  
QPG 230 S
- QPG 220  
QPG 220 S
- QPG 216  
QPG 216 S
- QPG 212  
QPG 212 S
- QPG 210  
QPG 210 S
- QPG 208  
QPG 208 S
- QPG 206  
QPG 206 S
- QPG 205**  
**QPG 205 S**

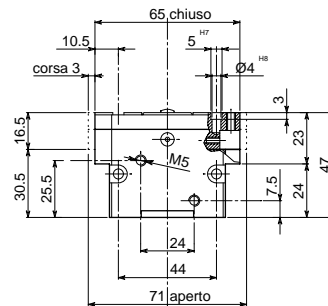


- **ORGANO DI PRESA A CORSA PARALLELA A DUE GRIFFE**
- **Two-jaw parallel gripper**
- **Zwei-Finger Parallelgreifer**
- **Pince de préhension à course parallèle, à deux griffes**

• Disegno QPG 206 • Drawing QPG 206 • Zeichnung QPG 206 • Dessin QPG 206

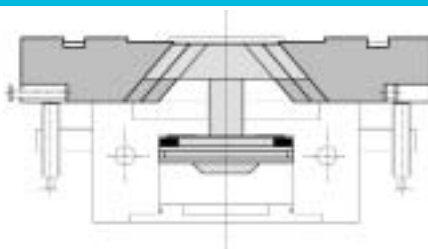


• Versione QPG 206 S • Version QPG 206 S • Ausführung QPG 206 S • Version QPG 206 S

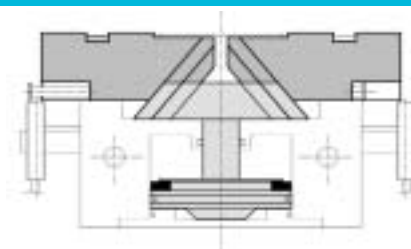


• Le dimensioni sono indicative e suscettibili di variazioni per migliorie tecniche. Ci riserviamo di apportare modifiche senza preavviso • All dimensions are indicative and subject to variation for technical upgrading. We reserve the right to make alterations without prior notification • Die Maßangaben sind indikativ und können sich bei technischen Verbesserungen ändern. Wir behalten uns vor, ohne vorherige Benachrichtigung Änderungen vorzunehmen • Les dimensions sont fournies à titre indicatif, elles peuvent subir des variations pour cause d'améliorations techniques. Nous nous réservons le droit d'apporter des modifications sans préavis.

• SCHEMA DI FUNZIONAMENTO • OPERATIONAL DIAGRAM  
• BETRIEBSSCHEMA • SCHÉMA DE FONCTIONNEMENT



Aperto  
Open  
Geöffnet  
Ouvert



Chiuso  
Closed  
Geschlossen  
Fermé

QPG 230  
QPG 230 S

QPG 220  
QPG 220 S

QPG 216  
QPG 216 S

QPG 212  
QPG 212 S

QPG 210  
QPG 210 S

QPG 208  
QPG 208 S

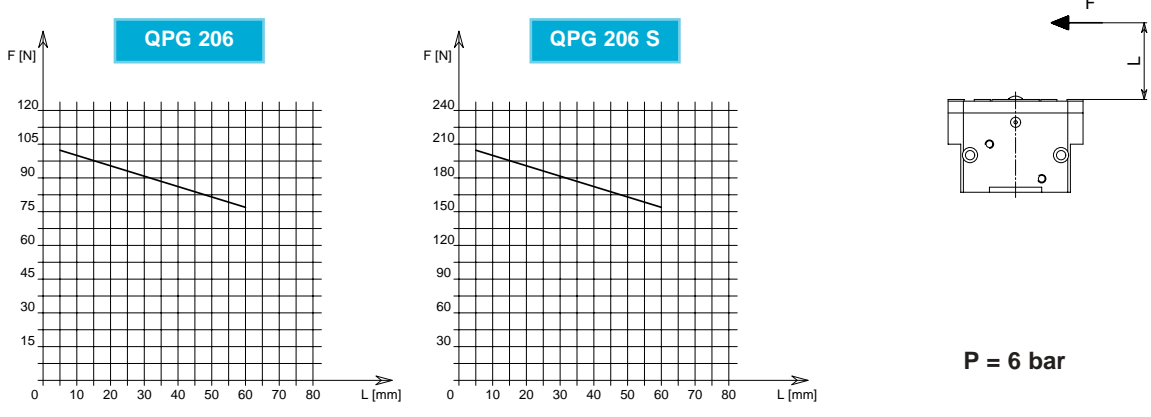
**QPG 206**  
**QPG 206 S**

QPG 205  
QPG 205 S



- **ORGANO DI PRESA A CORSA PARALLELA A DUE GRIFFE**
- **Two-jaw parallel gripper**
- **Zwei-Finger Parallelgreifer**
- **Pince de préhension à course parallèle, à deux griffes**

**DIAGRAMMA FORZA DI CHIUSURA**  
**CLAMPING FORCE DIAGRAM • DIAGRAM SCHLIEßKRAFT**  
**DIAGRAMME DE LA FORCE DE FERMETURE**



F = Forza di chiusura reale per griffa  
 L = Distanza di rilevamento

F = Reelle Schließkraft pro Greiffinger  
 L = Messungsabstand

F = True clamping force per jaw  
 L = Reading distance

F = Force de fermeture réelle par griffe  
 L = Distance de lecture

Valori nei dati tecnici rilevati alla distanza L = 10 mm • Technical specification values read at a distance L = 10 mm

• Werte der technischen Daten auf Distanz aufgenommen L = 10 mm • Valeurs des données techniques relevées à la distance L = 10 mm

**DATI TECNICI**

	<b>QPG206</b>	<b>QPG206S</b>
Corsa per griffa	.6 mm	.3 mm
Corsa pistone	.7.2 mm	.7.2 mm
Volume aria per doppia corsa	.7.3 cm <sup>3</sup>	.7.3 cm <sup>3</sup>
Forza teorica di chiusura per griffa a 6 bar	.168 N	.333 N
Forza reale di chiusura per griffa a 6 bar	.100 N	.200 N
Forza teorica di apertura per griffa a 6 bar	.186 N	.368 N
Forza reale di apertura per griffa a 6 bar	.111 N	.221 N
Pressione di esercizio	.2-8 bar	.2-8 bar
Ripetibilità	±0.01 mm	±0.01 mm
Peso	.0.32 Kg	.0.32 Kg
Temperatura di esercizio	.5-60 °C	.5-60 °C
Codice articolo	.OP065INC	.OP065SNC

**SPECIFICATIONS**

	<b>QPG206</b>	<b>QPG206S</b>
Stroke per jaw	.6 mm	.3 mm
Piston stroke	.7.2 mm	.7.2 mm
Dual stroke air volume	.7.3 cm <sup>3</sup>	.7.3 cm <sup>3</sup>
Theoretical clamping force per jaw at 6 bar	.168 N	.333 N
Actual clamping force per jaw at 6 bar	.100 N	.200 N
Theoretical opening force per jaw at 6 bar	.186 N	.368 N
Actual opening force per jaw at 6 bar	.111 N	.221 N
Working pressure	.2-8 bar	.2-8 bar
Reproducibility	±0.01 mm	±0.01 mm
Weight	.0.32 Kg	.0.32 Kg
Working temperature	.5-60 °C	.5-60 °C
Article code	.OP065INC	.OP065SNC

**TECHNISCHE DATEN**

	<b>QPG206</b>	<b>QPG206S</b>
Hub pro Greiffinger	.6 mm	.3 mm
Kolbenhub	.7.2 mm	.7.2 mm
Luftvolumen pro Doppelhub	.7.3 cm <sup>3</sup>	.7.3 cm <sup>3</sup>
Theoretische Schließkraft pro Greiffinger 6 bar	.168 N	.333 N
Reele Schließkraft pro Greiffinger 6 bar	.100 N	.200 N
Theoretische Öffnungskraft pro Greiffinger 6 bar	.186 N	.368 N
Reele Öffnungskraft pro Greiffinger 6 bar	.111 N	.221 N
Betriebsdruck	.2-8 bar	.2-8 bar
Wiederholbarkeit	±0.01 mm	±0.01 mm
Gewicht	.0.32 Kg	.0.32 Kg
Betriebstemperatur	.5-60 °C	.5-60 °C
Artikelcode	.OP065INC	.OP065SNC

**DONNÉES TECHNIQUES**

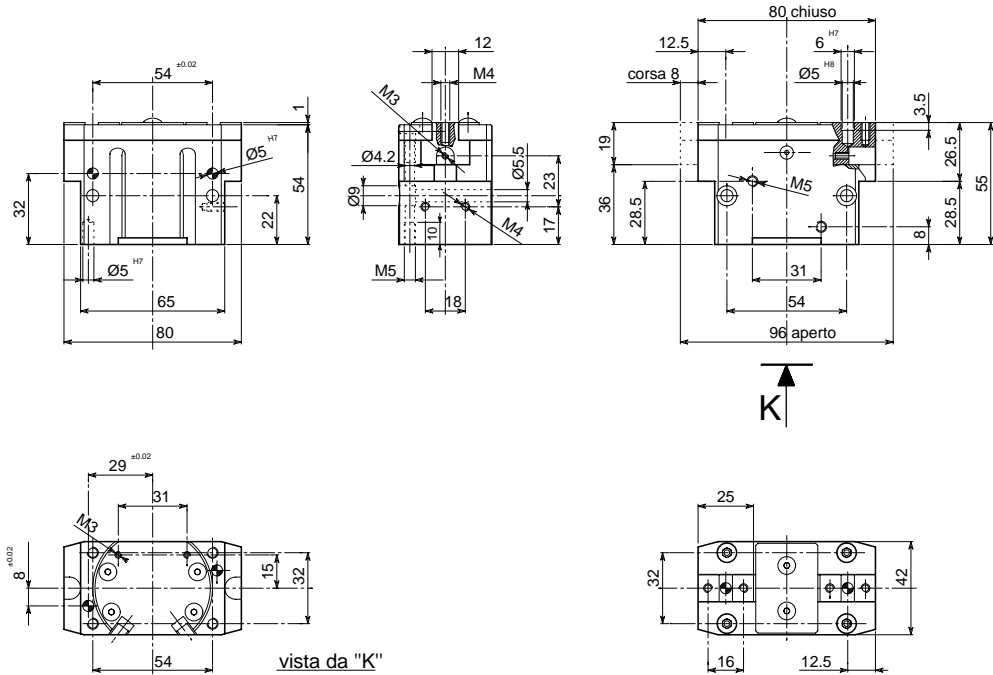
	<b>QPG206</b>	<b>QPG206S</b>
Course par griffe	.6 mm	.3 mm
Course piston	.7.2 mm	.7.2 mm
Volume d'air pour course double	.7.3 cm <sup>3</sup>	.7.3 cm <sup>3</sup>
Force théorique en fermeture par griffe à 6 bar	.168 N	.333 N
Force réelle en fermeture par griffe à 6 bar	.100 N	.200 N
Force théorique en ouverture par griffe à 6 bar	.186 N	.368 N
Force réelle en ouverture par griffe à 6 bar	.111 N	.221 N
Pression d'exercice	.2-8 bar	.2-8 bar
Répétibilité	±0.01 mm	±0.01 mm
Poids	.0.32 Kg	.0.32 Kg
Température d'exercice	.5-60 °C	.5-60 °C
Code article	.OP065INC	.OP065SNC

- QPG 230  
QPG 230 S
- QPG 220  
QPG 220 S
- QPG 216  
QPG 216 S
- QPG 212  
QPG 212 S
- QPG 210  
QPG 210 S
- QPG 208  
QPG 208 S
- QPG 206**  
**QPG 206 S**
- QPG 205  
QPG 205 S

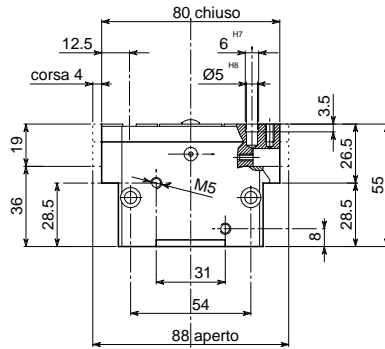


- **ORGANO DI PRESA A CORSA PARALLELA A DUE GRIFFE**
- **Two-jaw parallel gripper**
- **Zwei-Finger Parallelgreifer**
- **Pince de préhension à course parallèle, à deux griffes**

• Disegno QPG 208 • Drawing QPG 208 • Zeichnung QPG 208 • Dessin QPG 208

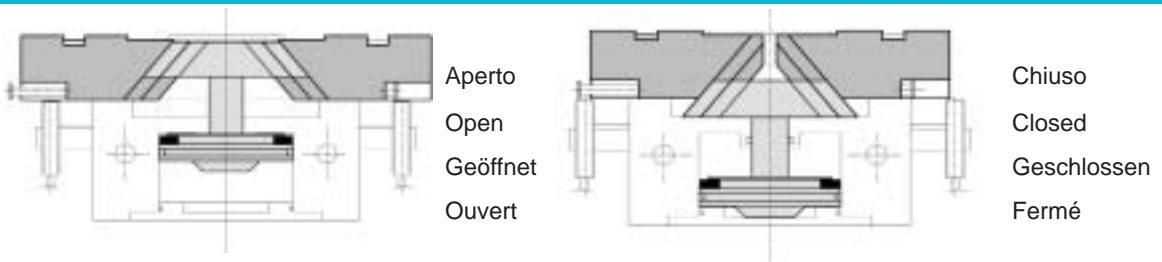


• Versione QPG 208 S • Version QPG 208 S • Ausführung QPG 208 S • Version QPG 208 S



• Le dimensioni sono indicative e suscettibili di variazioni per migliorie tecniche. Ci riserviamo di apportare modifiche senza preavviso • All dimensions are indicative and subject to variation for technical upgrading. We reserve the right to make alterations without prior notification • Die Maßangaben sind indikativ und können sich bei technischen Verbesserungen ändern. Wir behalten uns vor, ohne vorherige Benachrichtigung Änderungen vorzunehmen • Les dimensions sont fournies à titre indicatif, elles peuvent subir des variations pour cause d'améliorations techniques. Nous nous réservons le droit d'apporter des modifications sans préavis.

• SCHEMA DI FUNZIONAMENTO • OPERATIONAL DIAGRAM  
• BETRIEBSSCHEMA • SCHÉMA DE FONCTIONNEMENT



QPG 230  
QPG 230 S

QPG 220  
QPG 220 S

QPG 216  
QPG 216 S

QPG 212  
QPG 212 S

QPG 210  
QPG 210 S

**QPG 208**  
**QPG 208 S**

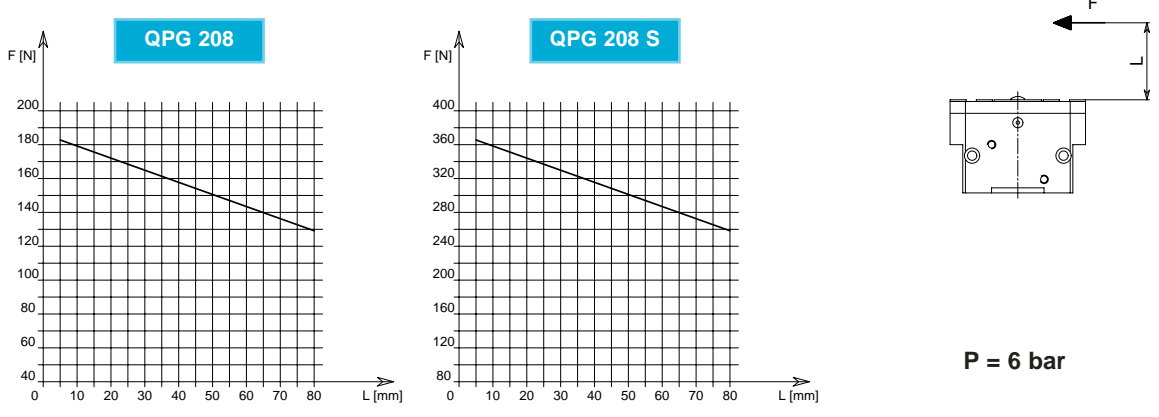
QPG 206  
QPG 206 S

QPG 205  
QPG 205 S



- **ORGANO DI PRESA A CORSA PARALLELA A DUE GRIFFE**
- **Two-jaw parallel gripper**
- **Zwei-Finger Parallelgreifer**
- **Pince de préhension à course parallèle, à deux griffes**

**DIAGRAMMA FORZA DI CHIUSURA**  
**CLAMPING FORCE DIAGRAM • DIAGRAM SCHLIEßKRAFT**  
**DIAGRAMME DE LA FORCE DE FERMETURE**



F = Forza di chiusura reale per griffa  
 L = Distanza di rilevamento

F = Reelle Schließkraft pro Greiffinger  
 L = Messungsabstand

F = True clamping force per jaw  
 L = Reading distance

F = Force de fermeture réelle par griffe  
 L = Distance de lecture

Valori nei dati tecnici rilevati alla distanza L = 10 mm • Technical specification values read at a distance L = 10 mm

• Werte der technischen Daten auf Distanz aufgenommen L = 10 mm • Valeurs des données techniques relevées à la distance L = 10 mm

<b>DATI TECNICI</b>	<b>QPG208</b>	<b>QPG208S</b>
Corsa per griffa	.8 mm	.4 mm
Corsa pistone	.9.5 mm	.9.5 mm
Volume aria per doppia corsa	.16.5 cm <sup>3</sup>	.16.5 cm <sup>3</sup>
Forza teorica di chiusura per griffa a 6 bar	.290 N	.575 N
Forza reale di chiusura per griffa a 6 bar	.174 N	.345 N
Forza teorica di apertura per griffa a 6 bar	.318 N	.629 N
Forza reale di apertura per griffa a 6 bar	.191 N	.377 N
Pressione di esercizio	.2-8 bar	.2-8 bar
Ripetibilità	±0.01 mm	±0.01 mm
Peso	.0.58 Kg	.0.58 Kg
Temperatura di esercizio	.5-60 °C	.5-60 °C
Codice articolo	.OP080INC	.OP080SNC

<b>TECHNISCHE DATEN</b>	<b>QPG208</b>	<b>QPG208S</b>
Hub pro Greiffinger	.8 mm	.4 mm
Kolbenhub	.9.5 mm	.9.5 mm
Luftvolumen pro Doppelhub	.16.5 cm <sup>3</sup>	.16.5 cm <sup>3</sup>
Theoretische Schließkraft pro Greiffinger 6 bar	.290 N	.575 N
Reele Schließkraft pro Greiffinger 6 bar	.174 N	.345 N
Theoretische Öffnungskraft pro Greiffinger 6 bar	.318 N	.629 N
Reele Öffnungskraft pro Greiffinger 6 bar	.191 N	.377 N
Betriebsdruck	.2-8 bar	.2-8 bar
Wiederholbarkeit	±0.01 mm	±0.01 mm
Gewicht	.0.58 Kg	.0.18 Kg
Betriebstemperatur	.5-60 °C	.5-60 °C
Artikelcode	.OP080INC	.OP080SNC

<b>SPECIFICATIONS</b>	<b>QPG208</b>	<b>QPG208S</b>
Stroke per jaw	.8 mm	.4 mm
Piston stroke	.9.5 mm	.9.5 mm
Dual stroke air volume	.16.5 cm <sup>3</sup>	.16.5 cm <sup>3</sup>
Theoretical clamping force per jaw at 6 bar	.290 N	.575 N
Actual clamping force per jaw at 6 bar	.174 N	.345 N
Theoretical opening force per jaw at 6 bar	.318 N	.629 N
Actual opening force per jaw at 6 bar	.191 N	.377 N
Working pressure	.2-8 bar	.2-8 bar
Reproducibility	±0.01 mm	±0.01 mm
Weight	.0.58 Kg	.0.18 Kg
Working temperature	.5-60 °C	.5-60 °C
Article code	.OP080INC	.OP080SNC

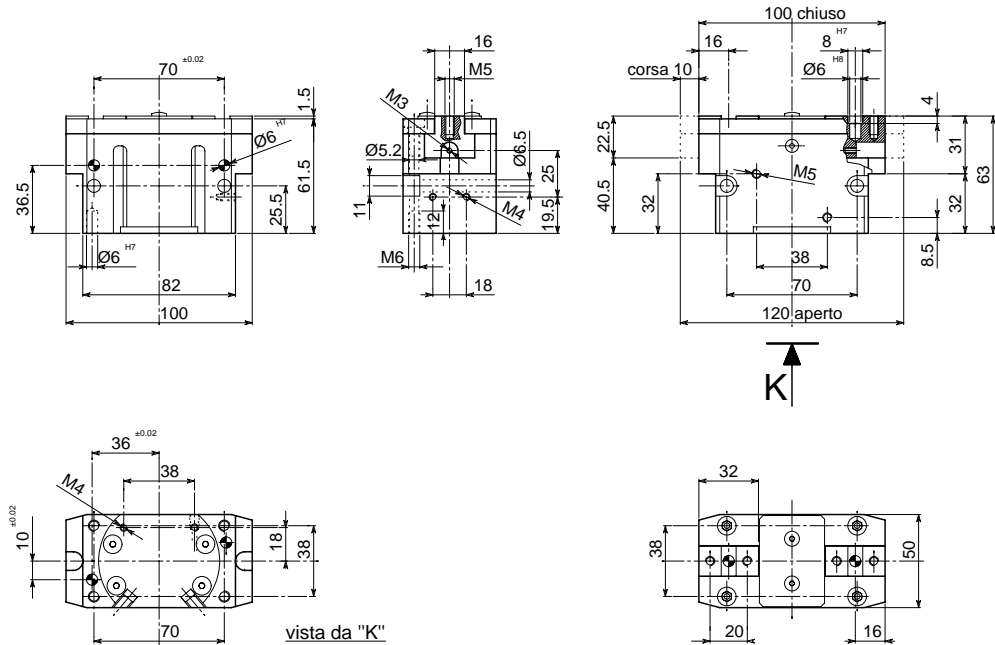
<b>DONNÉES TECHNIQUES</b>	<b>QPG208</b>	<b>QPG208S</b>
Course par griffe	.8 mm	.4 mm
Course piston	.9.5 mm	.9.5 mm
Volume d'air pour course double	.16.5 cm <sup>3</sup>	.16.5 cm <sup>3</sup>
Force théorique en fermeture par griffe à 6 bar	.290 N	.575 N
Force réelle en fermeture par griffe à 6 bar	.174 N	.345 N
Force théorique en ouverture par griffe à 6 bar	.318 N	.629 N
Force réelle en ouverture par griffe à 6 bar	.191 N	.377 N
Pression d'exercice	.2-8 bar	.2-8 bar
Répitibilité	±0.01 mm	±0.01 mm
Poids	.0.58 Kg	.0.18 Kg
Température d'exercice	.5-60 °C	.5-60 °C
Code article	.OP080INC	.OP080SNC

- QPG 230  
QPG 230 S
- QPG 220  
QPG 220 S
- QPG 216  
QPG 216 S
- QPG 212  
QPG 212 S
- QPG 210  
QPG 210 S
- QPG 208**  
**QPG 208 S**
- QPG 206  
QPG 206 S
- QPG 205  
QPG 205 S

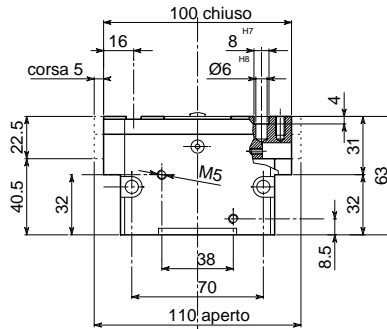


- **ORGANO DI PRESA A CORSA PARALLELA A DUE GRIFFE**
- **Two-jaw parallel gripper**
- **Zwei-Finger Parallelgreifer**
- **Pince de préhension à course parallèle, à deux griffes**

• **Disegno QPG 210 • Drawing QPG 210 • Zeichnung QPG 210 • Dessin QPG 210**

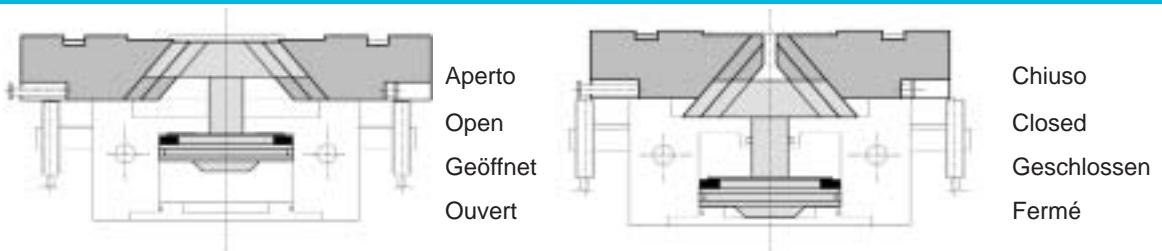


• **Versione QPG 210 S • Version QPG 210 S • Ausführung QPG 210 S • Version QPG 210 S**



• Le dimensioni sono indicative e suscettibili di variazioni per migliorie tecniche. Ci riserviamo di apportare modifiche senza preavviso • All dimensions are indicative and subject to variation for technical upgrading. We reserve the right to make alterations without prior notification • Die Maßangaben sind indikativ und können sich bei technischen Verbesserungen ändern. Wir behalten uns vor, ohne vorherige Benachrichtigung Änderungen vorzunehmen • Les dimensions sont fournies à titre indicatif, elles peuvent subir des variations pour cause d'améliorations techniques. Nous nous réservons le droit d'apporter des modifications sans préavis.

• **SCHEMA DI FUNZIONAMENTO • OPERATIONAL DIAGRAM**  
• **BETRIEBSSCHEMA • SCHÉMA DE FONCTIONNEMENT**



QPG 230  
QPG 230 S

QPG 220  
QPG 220 S

QPG 216  
QPG 216 S

QPG 212  
QPG 212 S

**QPG 210**  
**QPG 210 S**

QPG 208  
QPG 208 S

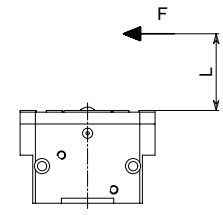
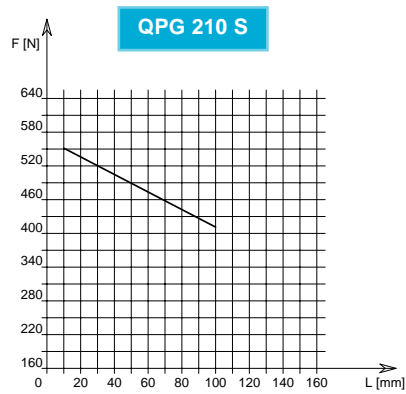
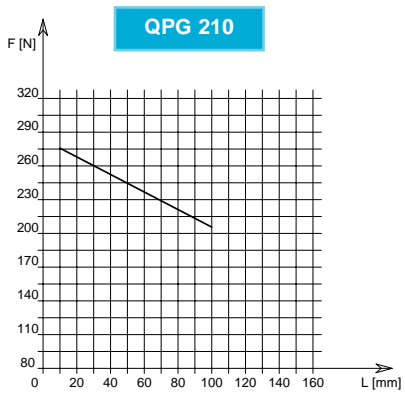
QPG 206  
QPG 206 S

QPG 205  
QPG 205 S



- **ORGANO DI PRESA A CORSA PARALLELA A DUE GRIFFE**
- **Two-jaw parallel gripper**
- **Zwei-Finger Parallelgreifer**
- **Pince de préhension à course parallèle, à deux griffes**

**DIAGRAMMA FORZA DI CHIUSURA**  
**CLAMPING FORCE DIAGRAM • DIAGRAM SCHLIEßKRAFT**  
**DIAGRAMME DE LA FORCE DE FERMETURE**



**P = 6 bar**

F = Forza di chiusura reale per griffa  
 L = Distanza di rilevamento

F = Reelle Schließkraft pro Greiffinger  
 L = Messungsabstand

F = True clamping force per jaw  
 L = Reading distance

F = Force de fermeture réelle par griffe  
 L = Distance de lecture

Valori nei dati tecnici rilevati alla distanza L = 20 mm • Technical specification values read at a distance L = 20 mm

• Werte der technischen Daten auf Distanz aufgenommen L = 20 mm • Valeurs des données techniques relevées à la distance L = 20 mm

**DATI TECNICI**

	<b>QPG210</b>	<b>QPG210S</b>
Corsa per griffa	10 mm	5 mm
Corsa pistone	12 mm	12 mm
Volume aria per doppia corsa	31.9 cm <sup>3</sup>	31.9 cm <sup>3</sup>
Forza teorica di chiusura per griffa a 6 bar	446 N	881 N
Forza reale di chiusura per griffa a 6 bar	268 N	528 N
Forza teorica di apertura per griffa a 6 bar	486 N	960 N
Forza reale di apertura per griffa a 6 bar	292 N	576 N
Pressione di esercizio	2-8 bar	2-8 bar
Ripetibilità	±0.01 mm	±0.01 mm
Peso	1 Kg	1 Kg
Temperatura di esercizio	-5-60 °C	-5-60 °C
Codice articolo	OP100INC	OP100SNC

**SPECIFICATIONS**

	<b>QPG210</b>	<b>QPG210S</b>
Stroke per jaw	10 mm	5 mm
Piston stroke	12 mm	12 mm
Dual stroke air volume	31.9 cm <sup>3</sup>	31.9 cm <sup>3</sup>
Theoretical clamping force per jaw at 6 bar	446 N	881 N
Actual clamping force per jaw at 6 bar	268 N	528 N
Theoretical opening force per jaw at 6 bar	486 N	960 N
Actual opening force per jaw at 6 bar	292 N	576 N
Working pressure	2-8 bar	2-8 bar
Reproducibility	±0.01 mm	±0.01 mm
Weight	1 Kg	1 Kg
Working temperature	-5-60 °C	-5-60 °C
Article code	OP100INC	OP100SNC

**TECHNISCHE DATEN**

	<b>QPG210</b>	<b>QPG210S</b>
Hub pro Greiffinger	10 mm	5 mm
Kolbenhub	12 mm	12 mm
Luftvolumen pro Doppelhub	31.9 cm <sup>3</sup>	31.9 cm <sup>3</sup>
Theoretische Schließkraft pro Greiffinger 6 bar	446 N	881 N
Reelle Schließkraft pro Greiffinger 6 bar	268 N	528 N
Theoretische Öffnungskraft pro Greiffinger 6 bar	486 N	960 N
Reelle Öffnungskraft pro Greiffinger 6 bar	292 N	576 N
Betriebsdruck	2-8 bar	2-8 bar
Wiederholbarkeit	±0.01 mm	±0.01 mm
Gewicht	1 Kg	1 Kg
Betriebstemperatur	-5-60 °C	-5-60 °C
Artikelcode	OP100INC	OP100SNC

**DONNÉES TECHNIQUES**

	<b>QPG210</b>	<b>QPG210S</b>
Course par griffe	10 mm	5 mm
Course piston	12 mm	12 mm
Volume d'air pour course double	31.9 cm <sup>3</sup>	31.9 cm <sup>3</sup>
Force théorique en fermeture par griffe à 6 bar	446 N	881 N
Force réelle en fermeture par griffe à 6 bar	268 N	528 N
Force théorique en ouverture par griffe à 6 bar	486 N	960 N
Force réelle en ouverture par griffe à 6 bar	292 N	576 N
Pression d'exercice	2-8 bar	2-8 bar
Répitibilité	±0.01 mm	±0.01 mm
Poids	1 Kg	1 Kg
Température d'exercice	-5-60 °C	-5-60 °C
Code article	OP100INC	OP100SNC

QPG 230  
QPG 230 S

QPG 220  
QPG 220 S

QPG 216  
QPG 216 S

QPG 212  
QPG 212 S

**QPG 210**  
**QPG 210 S**

QPG 208  
QPG 208 S

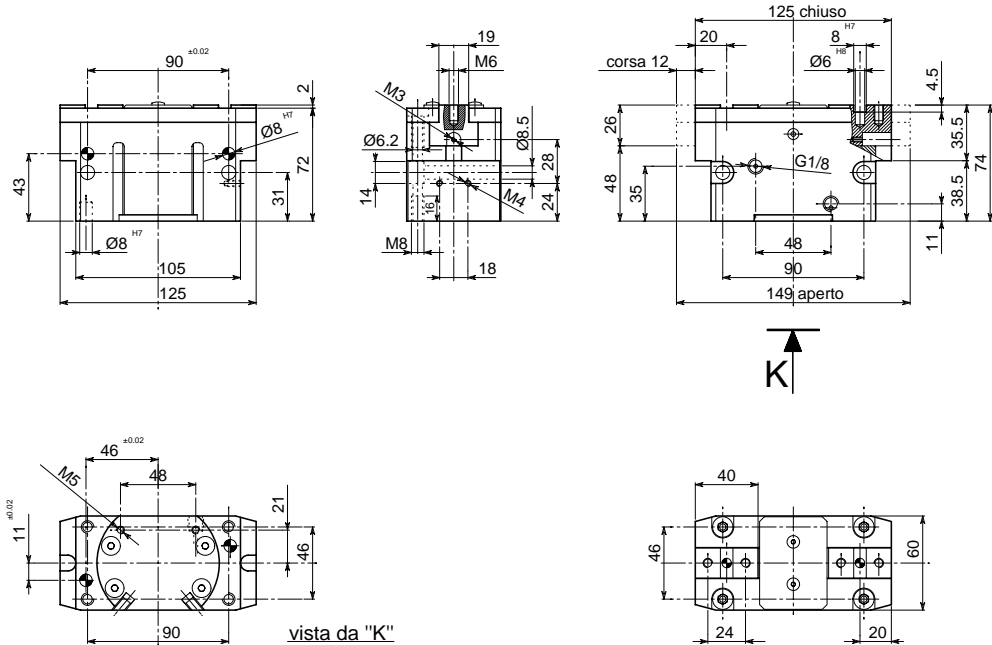
QPG 206  
QPG 206 S

QPG 205  
QPG 205 S

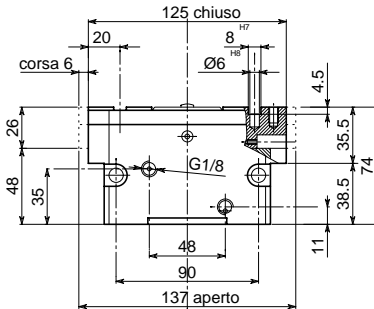


- **ORGANO DI PRESA A CORSA PARALLELA A DUE GRIFFE**
- **Two-jaw parallel gripper**
- **Zwei-Finger Parallelgreifer**
- **Pince de préhension à course parallèle, à deux griffes**

• Disegno QPG 212 • Drawing QPG 212 • Zeichnung QPG 212 • Dessin QPG 212

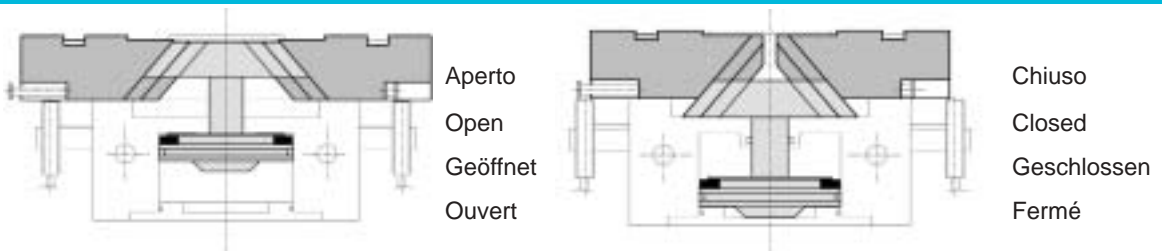


• Versione QPG 212 S • Version QPG 212 S • Ausführung QPG 212 S • Version QPG 212 S



• Le dimensioni sono indicative e suscettibili di variazioni per migliorie tecniche. Ci riserviamo di apportare modifiche senza preavviso • All dimensions are indicative and subject to variation for technical upgrading. We reserve the right to make alterations without prior notification • Die Maßangaben sind indikativ und können sich bei technischen Verbesserungen ändern. Wir behalten uns vor, ohne vorherige Benachrichtigung Änderungen vorzunehmen • Les dimensions sont fournies à titre indicatif, elles peuvent subir des variations pour cause d'améliorations techniques. Nous nous réservons le droit d'apporter des modifications sans préavis.

• SCHEMA DI FUNZIONAMENTO • OPERATIONAL DIAGRAM  
• BETRIEBSSCHEMA • SCHÉMA DE FONCTIONNEMENT



QPG 230  
QPG 230 S

QPG 220  
QPG 220 S

QPG 216  
QPG 216 S

**QPG 212**  
**QPG 212 S**

QPG 210  
QPG 210 S

QPG 208  
QPG 208 S

QPG 206  
QPG 206 S

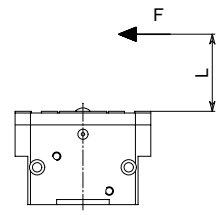
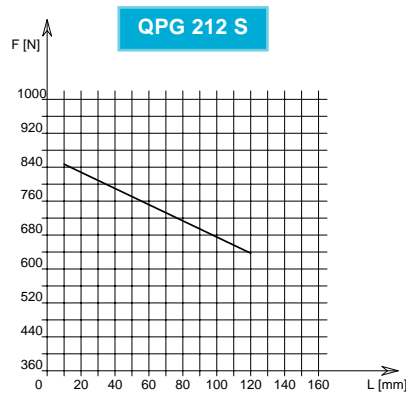
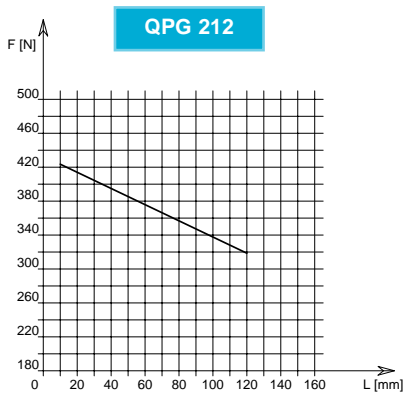
QPG 205  
QPG 205 S





- **ORGANO DI PRESA A CORSA PARALLELA A DUE GRIFFE**
- **Two-jaw parallel gripper**
- **Zwei-Finger Parallelgreifer**
- **Pince de préhension à course parallèle, à deux griffes**

**DIAGRAMMA FORZA DI CHIUSURA**  
**CLAMPING FORCE DIAGRAM • DIAGRAM SCHLIEßKRAFT**  
**DIAGRAMME DE LA FORCE DE FERMETURE**



**P = 6 bar**

F = Forza di chiusura reale per griffa  
 L = Distanza di rilevamento

F = Reelle Schließkraft pro Greiffinger  
 L = Messungsabstand

F = True clamping force per jaw  
 L = Reading distance

F = Force de fermeture réelle par griffe  
 L = Distance de lecture

Valori nei dati tecnici rilevati alla distanza L = 20 mm • Technical specification values read at a distance L = 20 mm

• Werte der technischen Daten auf Distanz aufgenommen L = 20 mm • Valeurs des données techniques relevées à la distance L = 20 mm

**DATI TECNICI**

	QPG212	QPG212S
Corsa per griffa	.12 mm	.6 mm
Corsa pistone	.14.5 mm	.14.5 mm
Volume aria per doppia corsa	.59.4 cm <sup>3</sup>	.59.4 cm <sup>3</sup>
Forza teorica di chiusura per griffa a 6 bar	.690 N	.1365 N
Forza reale di chiusura per griffa a 6 bar	.414 N	.819 N
Forza teorica di apertura per griffa a 6 bar	.744 N	.1472 N
Forza reale di apertura per griffa a 6 bar	.446 N	.883 N
Pressione di esercizio	.2-8 bar	.2-8 bar
Ripetibilità	±0.01 mm	±0.01 mm
Peso	.1.7 Kg	.1.7 Kg
Temperatura di esercizio	.5-60 °C	.5-60 °C
Codice articolo	.OP125INC	.OP125SNC

**SPECIFICATIONS**

	QPG212	QPG212S
Stroke per jaw	.12 mm	.6 mm
Piston stroke	.14.5 mm	.14.5 mm
Dual stroke air volume	.59.4 cm <sup>3</sup>	.59.4 cm <sup>3</sup>
Theoretical clamping force per jaw at 6 bar	.690 N	.1365 N
Actual clamping force per jaw at 6 bar	.414 N	.819 N
Theoretical opening force per jaw at 6 bar	.744 N	.1472 N
Actual opening force per jaw at 6 bar	.446 N	.883 N
Working pressure	.2-8 bar	.2-8 bar
Reproducibility	±0.01 mm	±0.01 mm
Weight	.1.7 Kg	.1.7 Kg
Working temperature	.5-60 °C	.5-60 °C
Article code	.OP125INC	.OP125SNC

**TECHNISCHE DATEN**

	QPG212	QPG212S
Hub pro Greiffinger	.12 mm	.6 mm
Kolbenhub	.14.5 mm	.14.5 mm
Luftvolumen pro Doppelhub	.59.4 cm <sup>3</sup>	.59.4 cm <sup>3</sup>
Theoretische Schließkraft pro Greiffinger 6 bar	.690 N	.1365 N
Reelle Schließkraft pro Greiffinger 6 bar	.414 N	.819 N
Theoretische Öffnungskraft pro Greiffinger 6 bar	.744 N	.1472 N
Reelle Öffnungskraft pro Greiffinger 6 bar	.446 N	.883 N
Betriebsdruck	.2-8 bar	.2-8 bar
Wiederholbarkeit	±0.01 mm	±0.01 mm
Gewicht	.1.7 Kg	.1.7 Kg
Betriebstemperatur	.5-60 °C	.5-60 °C
Artikelcode	.OP125INC	.OP125SNC

**DONNÉES TECHNIQUES**

	QPG212	QPG212S
Course par griffe	.12 mm	.6 mm
Course piston	.14.5 mm	.14.5 mm
Volume d'air pour course double	.59.4 cm <sup>3</sup>	.59.4 cm <sup>3</sup>
Force théorique en fermeture par griffe à 6 bar	.690 N	.1365 N
Force réelle en fermeture par griffe à 6 bar	.414 N	.819 N
Force théorique en ouverture par griffe à 6 bar	.744 N	.1472 N
Force réelle en ouverture par griffe à 6 bar	.446 N	.883 N
Pression d'exercice	.2-8 bar	.2-8 bar
Répétibilité	±0.01 mm	±0.01 mm
Poids	.1.7 Kg	.1.7 Kg
Température d'exercice	.5-60 °C	.5-60 °C
Code article	.OP125INC	.OP125SNC

QPG 230  
QPG 230 S

QPG 220  
QPG 220 S

QPG 216  
QPG 216 S

QPG 212  
QPG 212 S

QPG 210  
QPG 210 S

QPG 208  
QPG 208 S

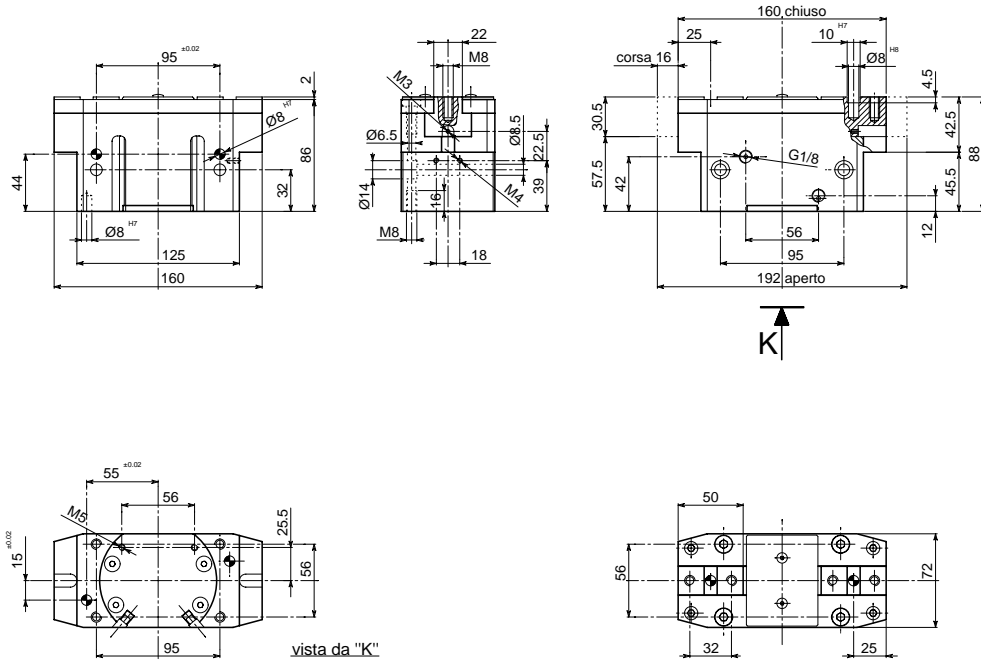
QPG 206  
QPG 206 S

QPG 205  
QPG 205 S

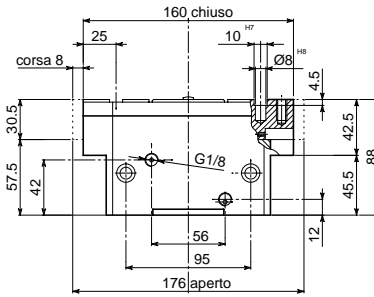


- **ORGANO DI PRESA A CORSA PARALLELA A DUE GRIFFE**
- **Two-jaw parallel gripper**
- **Zwei-Finger Parallelgreifer**
- **Pince de préhension à course parallèle, à deux griffes**

• Disegno QPG 216 • Drawing QPG 216 • Zeichnung QPG 216 • Dessin QPG 216

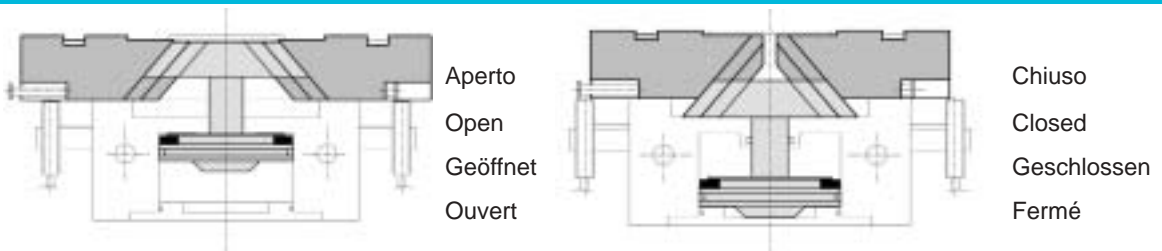


• Versione QPG 216 S • Version QPG 216 S • Ausführung QPG 216 S • Version QPG 216 S



• Le dimensioni sono indicative e suscettibili di variazioni per migliorie tecniche. Ci riserviamo di apportare modifiche senza preavviso • All dimensions are indicative and subject to variation for technical upgrading. We reserve the right to make alterations without prior notification • Die Maßangaben sind indikativ und können sich bei technischen Verbesserungen ändern. Wir behalten uns vor, ohne vorherige Benachrichtigung Änderungen vorzunehmen • Les dimensions sont fournies à titre indicatif, elles peuvent subir des variations pour cause d'améliorations techniques. Nous nous réservons le droit d'apporter des modifications sans préavis.

• SCHEMA DI FUNZIONAMENTO • OPERATIONAL DIAGRAM  
• BETRIEBSSCHEMA • SCHÉMA DE FONCTIONNEMENT



QPG 230  
QPG 230 S

QPG 220  
QPG 220 S

**QPG 216**  
**QPG 216 S**

QPG 212  
QPG 212 S

QPG 210  
QPG 210 S

QPG 208  
QPG 208 S

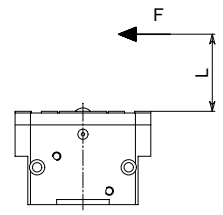
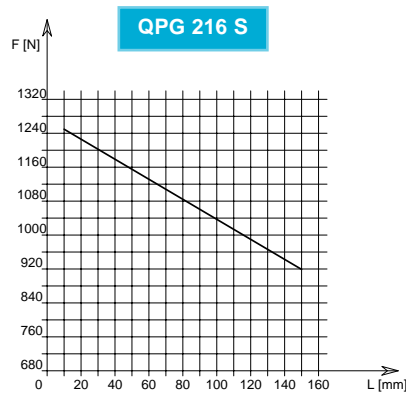
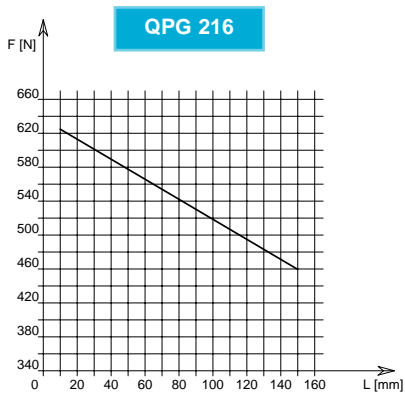
QPG 206  
QPG 206 S

QPG 205  
QPG 205 S



- **ORGANO DI PRESA A CORSA PARALLELA A DUE GRIFFE**
- **Two-jaw parallel gripper**
- **Zwei-Finger Parallelgreifer**
- **Pince de préhension à course parallèle, à deux griffes**

**DIAGRAMMA FORZA DI CHIUSURA**  
**CLAMPING FORCE DIAGRAM • DIAGRAM SCHLIEßKRAFT**  
**DIAGRAMME DE LA FORCE DE FERMETURE**



**P = 6 bar**

F = Forza di chiusura reale per griffa  
 L = Distanza di rilevamento

F = Reelle Schließkraft pro Greiffinger  
 L = Messungsabstand

F = True clamping force per jaw  
 L = Reading distance

F = Force de fermeture réelle par griffe  
 L = Distance de lecture

Valori nei dati tecnici rilevati alla distanza L = 20 mm • Technical specification values read at a distance L = 20 mm

• Werte der technischen Daten auf Distanz aufgenommen L = 20 mm • Valeurs des données techniques relevées à la distance L = 20 mm

<b>DATI TECNICI</b>	<b>QPG216</b>	<b>QPG216S</b>
Corsa per griffa	.16 mm	.8 mm
Corsa pistone	.19.5 mm	.19.5 mm
Volume aria per doppia corsa	.118 cm <sup>3</sup>	.118 cm <sup>3</sup>
Forza teorica di chiusura per griffa a 6 bar	.1022 N	.2021 N
Forza reale di chiusura per griffa a 6 bar	.613 N	.1210 N
Forza teorica di apertura per griffa a 6 bar	.1093 N	.2161 N
Forza reale di apertura per griffa a 6 bar	.656 N	.1296 N
Pressione di esercizio	.2-8 bar	.2-8 bar
Ripetibilità	±0.01 mm	±0.01 mm
Peso	.2.8 Kg	.2.8 Kg
Temperatura di esercizio	.5-60 °C	.5-60 °C
Codice articolo	.OP160INC	.OP160SNC

<b>TECHNISCHE DATEN</b>	<b>QPG216</b>	<b>QPG216S</b>
Hub pro Greiffinger	.16 mm	.8 mm
Kolbenhub	.19.5 mm	.19.5 mm
Luftvolumen pro Doppelhub	.118 cm <sup>3</sup>	.118 cm <sup>3</sup>
Theoretische Schließkraft pro Greiffinger 6 bar	.1022 N	.2021 N
Reele Schließkraft pro Greiffinger 6 bar	.613 N	.1210 N
Theoretische Öffnungskraft pro Greiffinger 6 bar	.1093 N	.2161 N
Reele Öffnungskraft pro Greiffinger 6 bar	.656 N	.1296 N
Betriebsdruck	.2-8 bar	.2-8 bar
Wiederholbarkeit	±0.01 mm	±0.01 mm
Gewicht	.2.8 Kg	.2.8 Kg
Betriebstemperatur	.5-60 °C	.5-60 °C
Artikelcode	.OP160INC	.OP160SNC

<b>SPECIFICATIONS</b>	<b>QPG216</b>	<b>QPG216S</b>
Stroke per jaw	.16 mm	.8 mm
Piston stroke	.19.5 mm	.19.5 mm
Dual stroke air volume	.118 cm <sup>3</sup>	.118 cm <sup>3</sup>
Theoretical clamping force per jaw at 6 bar	.1022 N	.2021 N
Actual clamping force per jaw at 6 bar	.613 N	.1210 N
Theoretical opening force per jaw at 6 bar	.1093 N	.2161 N
Actual opening force per jaw at 6 bar	.656 N	.1296 N
Working pressure	.2-8 bar	.2-8 bar
Reproducibility	±0.01 mm	±0.01 mm
Weight	.2.8 Kg	.2.8 Kg
Working temperature	.5-60 °C	.5-60 °C
Article code	.OP160INC	.OP160SNC

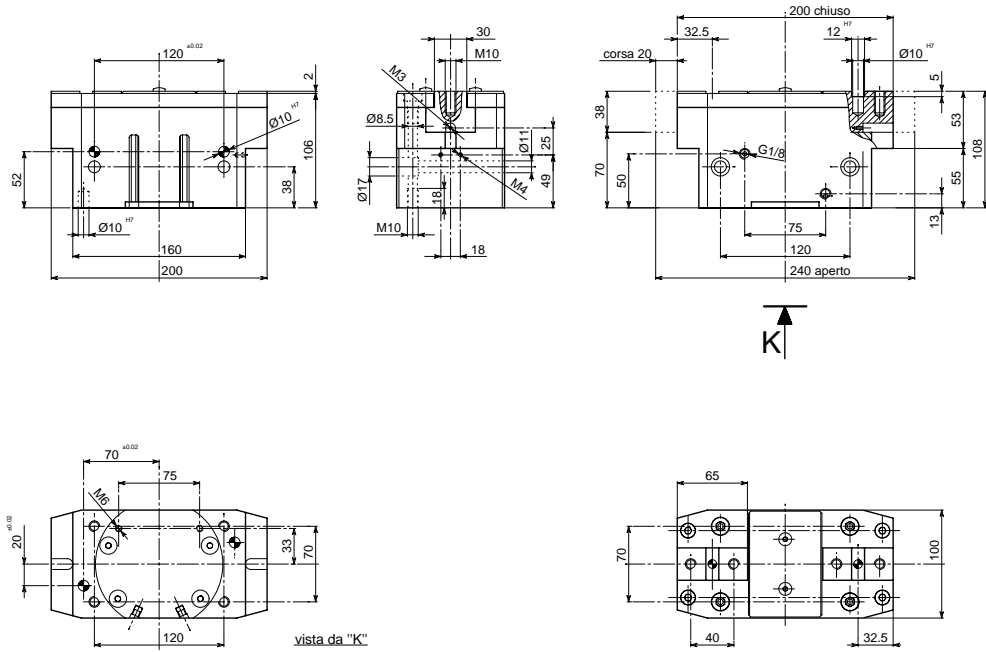
<b>DONNÉES TECHNIQUES</b>	<b>QPG216</b>	<b>QPG216S</b>
Course par griffe	.16 mm	.8 mm
Course piston	.19.5 mm	.19.5 mm
Volume d'air pour course double	.118 cm <sup>3</sup>	.118 cm <sup>3</sup>
Force théorique en fermeture par griffe à 6 bar	.1022 N	.2021 N
Force réelle en fermeture par griffe à 6 bar	.613 N	.1210 N
Force théorique en ouverture par griffe à 6 bar	.1093 N	.2161 N
Force réelle en ouverture par griffe à 6 bar	.656 N	.1296 N
Pression d'exercice	.2-8 bar	.2-8 bar
Répétibilité	±0.01 mm	±0.01 mm
Poids	.2.8 Kg	.2.8 Kg
Température d'exercice	.5-60 °C	.5-60 °C
Code article	.OP160INC	.OP160SNC

- QPG 230  
QPG 230 S
- QPG 220  
QPG 220 S
- QPG 216**  
**QPG 216 S**
- QPG 212  
QPG 212 S
- QPG 210  
QPG 210 S
- QPG 208  
QPG 208 S
- QPG 206  
QPG 206 S
- QPG 205  
QPG 205 S

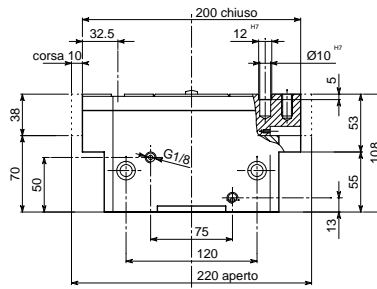


- **ORGANO DI PRESA A CORSA PARALLELA A DUE GRIFFE**
- **Two-jaw parallel gripper**
- **Zwei-Finger Parallelgreifer**
- **Pince de préhension à course parallèle, à deux griffes**

• Disegno QPG 220 • Drawing QPG 220 • Zeichnung QPG 220 • Dessin QPG 220

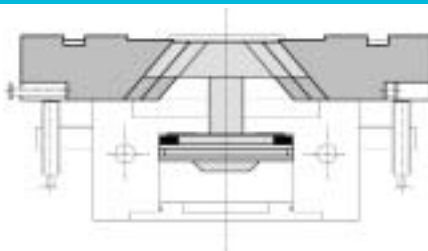


• Versione QPG 220 S • Version QPG 220 S • Ausführung QPG 220 S • Version QPG 220 S

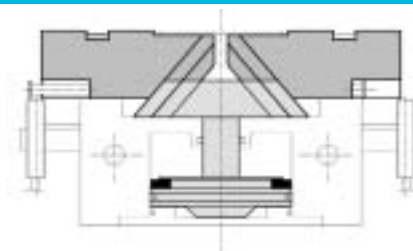


• Le dimensioni sono indicative e suscettibili di variazioni per migliorie tecniche. Ci riserviamo di apportare modifiche senza preavviso • All dimensions are indicative and subject to variation for technical upgrading. We reserve the right to make alterations without prior notification • Die Maßangaben sind indikativ und können sich bei technischen Verbesserungen ändern. Wir behalten uns vor, ohne vorherige Benachrichtigung Änderungen vorzunehmen • Les dimensions sont fournies à titre indicatif, elles peuvent subir des variations pour cause d'améliorations techniques. Nous nous réservons le droit d'apporter des modifications sans préavis.

• SCHEMA DI FUNZIONAMENTO • OPERATIONAL DIAGRAM  
• BETRIEBSSCHEMA • SCHÉMA DE FONCTIONNEMENT



Aperto  
Open  
Geöffnet  
Ouvert



Chiuso  
Closed  
Geschlossen  
Fermé

QPG 230  
QPG 230 S

QPG 220  
QPG 220 S

QPG 216  
QPG 216 S

QPG 212  
QPG 212 S

QPG 210  
QPG 210 S

QPG 208  
QPG 208 S

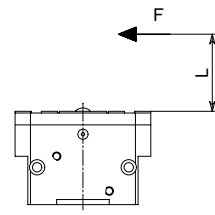
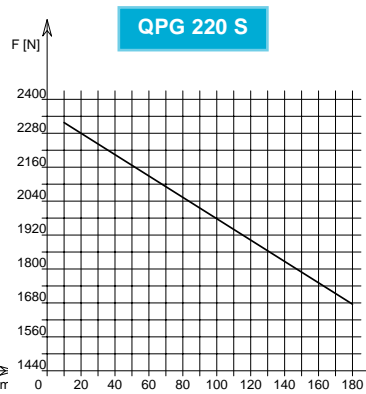
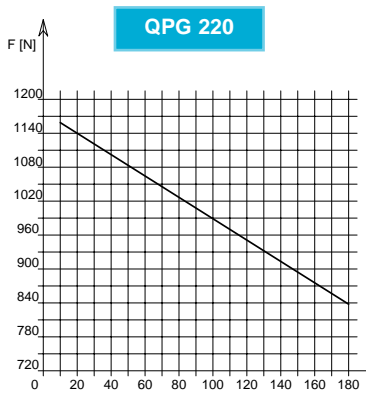
QPG 206  
QPG 206 S

QPG 205  
QPG 205 S



- **ORGANO DI PRESA A CORSA PARALLELA A DUE GRIFFE**
- **Two-jaw parallel gripper**
- **Zwei-Finger Parallelgreifer**
- **Pince de préhension à course parallèle, à deux griffes**

**DIAGRAMMA FORZA DI CHIUSURA**  
**CLAMPING FORCE DIAGRAM • DIAGRAM SCHLIEßKRAFT**  
**DIAGRAMME DE LA FORCE DE FERMETURE**



**P = 6 bar**

F = Forza di chiusura reale per griffa  
 L = Distanza di rilevamento

F = Reelle Schließkraft pro Greiffinger  
 L = Messungsabstand

F = True clamping force per jaw  
 L = Reading distance

F = Force de fermeture réelle par griffe  
 L = Distance de lecture

Valori nei dati tecnici rilevati alla distanza L = 20 mm • Technical specification values read at a distance L = 20 mm

• Werte der technischen Daten auf Distanz aufgenommen L = 20 mm • Valeurs des données techniques relevées à la distance L = 20 mm

DATI TECNICI	QPG220	QPG220S
Corsa per griffa	.20 mm	.10 mm
Corsa pistone	.24 mm	.24 mm
Volume aria per doppia corsa	.267 cm <sup>3</sup>	.267 cm <sup>3</sup>
Forza teorica di chiusura per griffa a 6 bar	.1900 N	.3755 N
Forza reale di chiusura per griffa a 6 bar	.1140 N	.2253 N
Forza teorica di apertura per griffa a 6 bar	.1990 N	.3934 N
Forza reale di apertura per griffa a 6 bar	.1194 N	.2360 N
Pressione di esercizio	.2-8 bar	.2-8 bar
Ripetibilità	.±0.01 mm	.±0.01 mm
Peso	.6 Kg	.6 Kg
Temperatura di esercizio	.5-60 °C	.5-60 °C
Codice articolo	.OP200INC	.OP200SNC

TECHNISCHE DATEN	QPG220	QPG220S
Hub pro Greiffinger	.20 mm	.10 mm
Kolbenhub	.24 mm	.24 mm
Luftvolumen pro Doppelhub	.267 cm <sup>3</sup>	.267 cm <sup>3</sup>
Theoretische Schließkraft pro Greiffinger 6 bar	.1900 N	.3755 N
Reelle Schließkraft pro Greiffinger 6 bar	.1140 N	.2253 N
Theoretische Öffnungskraft pro Greiffinger 6 bar	.1990 N	.3934 N
Reelle Öffnungskraft pro Greiffinger 6 bar	.1194 N	.2360 N
Betriebsdruck	.2-8 bar	.2-8 bar
Wiederholbarkeit	.±0.01 mm	.±0.01 mm
Gewicht	.6 Kg	.6 Kg
Betriebstemperatur	.5-60 °C	.5-60 °C
Artikelcode	.OP200INC	.OP200SNC

SPECIFICATIONS	QPG220	QPG220S
Stroke per jaw	.20 mm	.10 mm
Piston stroke	.24 mm	.24 mm
Dual stroke air volume	.267 cm <sup>3</sup>	.267 cm <sup>3</sup>
Theoretical clamping force per jaw at 6 bar	.1900 N	.3755 N
Actual clamping force per jaw at 6 bar	.1140 N	.2253 N
Theoretical opening force per jaw at 6 bar	.1990 N	.3934 N
Actual opening force per jaw at 6 bar	.1194 N	.2360 N
Working pressure	.2-8 bar	.2-8 bar
Reproducibility	.±0.01 mm	.±0.01 mm
Weight	.6 Kg	.6 Kg
Working temperature	.5-60 °C	.5-60 °C
Article code	.OP200INC	.OP200SNC

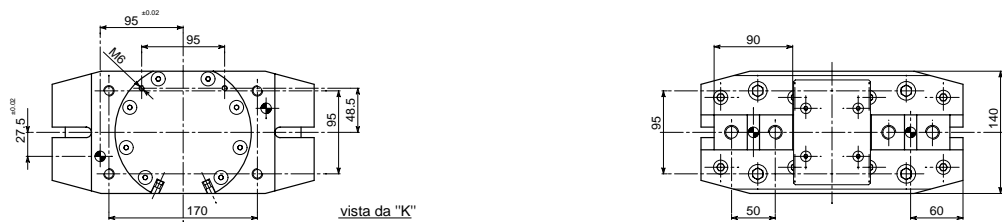
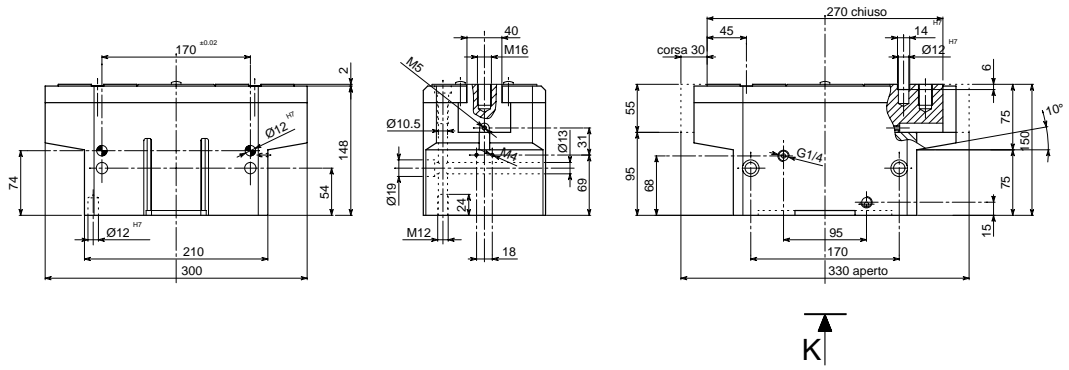
DONNÉES TECHNIQUES	QPG220	QPG220S
Course par griffe	.20 mm	.10 mm
Course piston	.24 mm	.24 mm
Volume d'air pour course double	.267 cm <sup>3</sup>	.267 cm <sup>3</sup>
Force théorique en fermeture par griffe à 6 bar	.1900 N	.3755 N
Force réelle en fermeture par griffe à 6 bar	.1140 N	.2253 N
Force théorique en ouverture par griffe à 6 bar	.1990 N	.3934 N
Force réelle en ouverture par griffe à 6 bar	.1194 N	.2360 N
Pression d'exercice	.2-8 bar	.2-8 bar
Répétibilité	.±0.01 mm	.±0.01 mm
Poids	.6 Kg	.6 Kg
Température d'exercice	.5-60 °C	.5-60 °C
Code article	.OP200INC	.OP200SNC

- QPG 230
- QPG 230 S
- QPG 220
- QPG 220 S
- QPG 216
- QPG 216 S
- QPG 212
- QPG 212 S
- QPG 210
- QPG 210 S
- QPG 208
- QPG 208 S
- QPG 206
- QPG 206 S
- QPG 205
- QPG 205 S

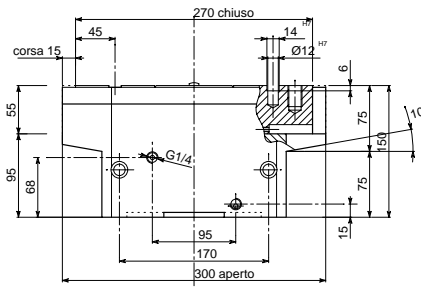


- **ORGANO DI PRESA A CORSA PARALLELA A DUE GRIFFE**
- **Two-jaw parallel gripper**
- **Zwei-Finger Parallelgreifer**
- **Pince de préhension à course parallèle, à deux griffes**

• Disegno QPG 230 • Drawing QPG 230 • Zeichnung QPG 230 • Dessin QPG 230

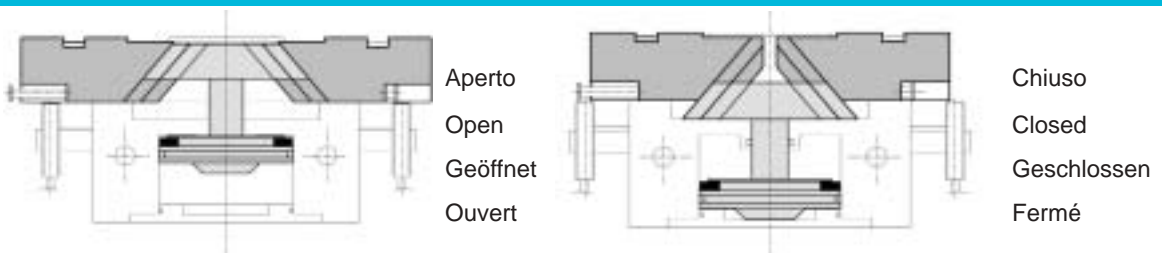


• Versione QPG 230 S • Version QPG 230 S • Ausführung QPG 230 S • Version QPG 230 S



• Le dimensioni sono indicative e suscettibili di variazioni per migliorie tecniche. Ci riserviamo di apportare modifiche senza preavviso • All dimensions are indicative and subject to variation for technical upgrading. We reserve the right to make alterations without prior notification • Die Maßangaben sind indikativ und können sich bei technischen Verbesserungen ändern. Wir behalten uns vor, ohne vorherige Benachrichtigung Änderungen vorzunehmen • Les dimensions sont fournies à titre indicatif, elles peuvent subir des variations pour cause d'améliorations techniques. Nous nous réservons le droit d'apporter des modifications sans préavis.

• SCHEMA DI FUNZIONAMENTO • OPERATIONAL DIAGRAM  
• BETRIEBSSCHEMA • SCHÉMA DE FONCTIONNEMENT



QPG 230  
QPG 230 S

QPG 220  
QPG 220 S

QPG 216  
QPG 216 S

QPG 212  
QPG 212 S

QPG 210  
QPG 210 S

QPG 208  
QPG 208 S

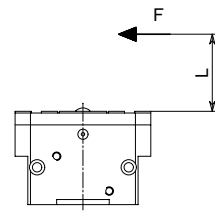
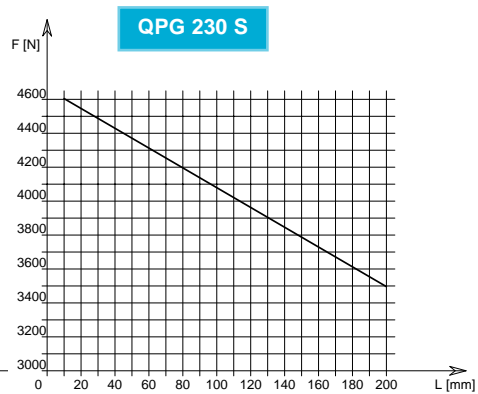
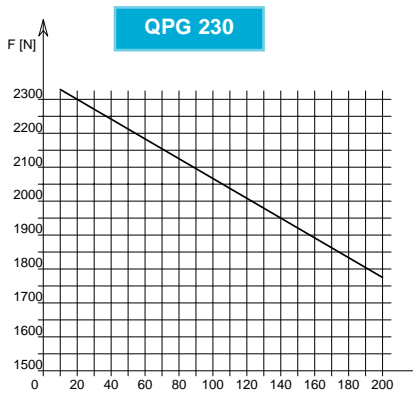
QPG 206  
QPG 206 S

QPG 205  
QPG 205 S



- **ORGANO DI PRESA A CORSA PARALLELA A DUE GRIFFE**
- **Two-jaw parallel gripper**
- **Zwei-Finger Parallelgreifer**
- **Pince de préhension à course parallèle, à deux griffes**

**DIAGRAMMA FORZA DI CHIUSURA**  
**CLAMPING FORCE DIAGRAM • DIAGRAM SCHLIEßKRAFT**  
**DIAGRAMME DE LA FORCE DE FERMETURE**



**P = 6 bar**

F = Forza di chiusura reale per griffa  
 L = Distanza di rilevamento

F = Reelle Schließkraft pro Greiffinger  
 L = Messungsabstand

F = True clamping force per jaw  
 L = Reading distance

F = Force de fermeture réelle par griffe  
 L = Distance de lecture

Valori nei dati tecnici rilevati alla distanza L = 20 mm • Technical specification values read at a distance L = 20 mm

• Werte der technischen Daten auf Distanz aufgenommen L = 20 mm • Valeurs des données techniques relevées à la distance L = 20 mm

<b>DATI TECNICI</b>	<b>QPG230</b>	<b>QPG230S</b>
Corsa per griffa	.30 mm	.15 mm
Corsa pistone	.36 mm	.36 mm
Volume aria per doppia corsa	.801 cm <sup>3</sup>	.801 cm <sup>3</sup>
Forza teorica di chiusura per griffa a 6 bar	.3833 N	.7578 N
Forza reale di chiusura per griffa a 6 bar	.2300 N	.4546 N
Forza teorica di apertura per griffa a 6 bar	.3966 N	.7841 N
Forza reale di apertura per griffa a 6 bar	.2380 N	.4705 N
Pressione di esercizio	.2-8 bar	.2-8 bar
Ripetibilità	±0.01 mm	±0.01 mm
Peso	.19 Kg	.19 Kg
Temperatura di esercizio	.5-60 °C	.5-60 °C
Codice articolo	.OP230INC	.OP230SNC

<b>TECHNISCHE DATEN</b>	<b>QPG230</b>	<b>QPG230S</b>
Hub pro Greiffinger	.30 mm	.15 mm
Kolbenhub	.36 mm	.36 mm
Luftvolumen pro Doppelhub	.801 cm <sup>3</sup>	.801 cm <sup>3</sup>
Theoretische Schließkraft pro Greiffinger 6 bar	.3833 N	.7578 N
Reele Schließkraft pro Greiffinger 6 bar	.2300 N	.4546 N
Theoretische Öffnungskraft pro Greiffinger 6 bar	.3966 N	.7841 N
Reele Öffnungskraft pro Greiffinger 6 bar	.2380 N	.4705 N
Betriebsdruck	.2-8 bar	.2-8 bar
Wiederholbarkeit	±0.01 mm	±0.01 mm
Gewicht	.19 Kg	.19 Kg
Betriebstemperatur	.5-60 °C	.5-60 °C
Artikelcode	.OP230INC	.OP230SNC

<b>SPECIFICATIONS</b>	<b>QPG230</b>	<b>QPG230S</b>
Stroke per jaw	.30 mm	.15 mm
Piston stroke	.36 mm	.36 mm
Dual stroke air volume	.801 cm <sup>3</sup>	.801 cm <sup>3</sup>
Theoretical clamping force per jaw at 6 bar	.3833 N	.7578 N
Actual clamping force per jaw at 6 bar	.2300 N	.4546 N
Theoretical opening force per jaw at 6 bar	.3966 N	.7841 N
Actual opening force per jaw at 6 bar	.2380 N	.4705 N
Working pressure	.2-8 bar	.2-8 bar
Reproducibility	±0.01 mm	±0.01 mm
Weight	.19 Kg	.19 Kg
Working temperature	.5-60 °C	.5-60 °C
Article code	.OP230INC	.OP230SNC

<b>DONNÉES TECHNIQUES</b>	<b>QPG230</b>	<b>QPG230S</b>
Course par griffe	.30 mm	.15 mm
Course piston	.36 mm	.36 mm
Volume d'air pour course double	.801 cm <sup>3</sup>	.801 cm <sup>3</sup>
Force théorique en fermeture par griffe à 6 bar	.3833 N	.7578 N
Force réelle en fermeture par griffe à 6 bar	.2300 N	.4546 N
Force théorique en ouverture par griffe à 6 bar	.3966 N	.7841 N
Force réelle en ouverture par griffe à 6 bar	.2380 N	.4705 N
Pression d'exercice	.2-8 bar	.2-8 bar
Répétibilité	±0.01 mm	±0.01 mm
Poids	.19 Kg	.19 Kg
Température d'exercice	.5-60 °C	.5-60 °C
Code article	.OP230INC	.OP230SNC

- QPG 230  
QPG 230 S
- QPG 220  
QPG 220 S
- QPG 216  
QPG 216 S
- QPG 212  
QPG 212 S
- QPG 210  
QPG 210 S
- QPG 208  
QPG 208 S
- QPG 206  
QPG 206 S
- QPG 205  
QPG 205 S