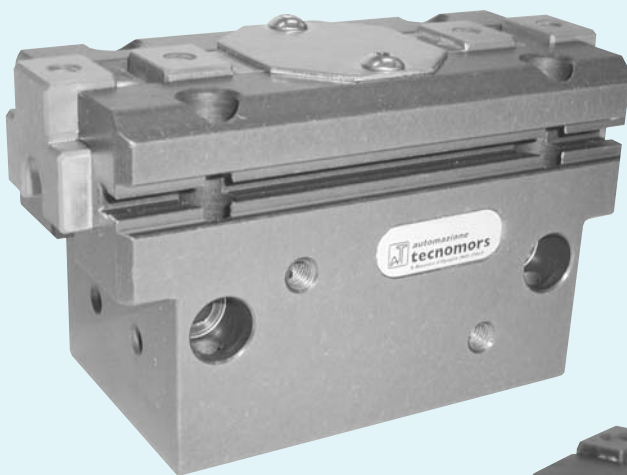




- **ORGANI DI PRESA A CORSA PARALLELA A DUE E TRE GRIFFE.**
  - **Two/three jaw parallel grippers**
  - **Zwei- und Dreifinger Parallelgreifer**
- **Pince de préhension à course parallèle à deux et trois griffes.**



***DTS >>***



- **ORGANI DI PRESA A CORSA PARALLELA A DUE E TRE GRIFFE.**
  - *Two/three jaw parallel grippers*
  - *Zwei- und Dreifinger Parallelgreifer*
- **Pince de préhension à course parallèle à deux et trois griffes.**

**I** Le pinze parallele DTS di questa gamma sono idonee per il bloccaggio esterno od interno del pezzo da movimentare, hanno un'elevata qualità e sono state progettate appositamente per offrire i seguenti vantaggi:

- Guide prismatiche portanti con accoppiamenti rettificati di precisione per garantire elevata concentricità e ripetibilità.
- Griffi con riferimenti rettificati per il fissaggio dei terminali di presa.

- Meccanismo di azionamento secondo il principio del piano inclinato rettificato per assicurare un ottimo rendimento, un'elevata sicurezza di funzionamento e di presa ed una lunga durata.
- Pistone di azionamento integrato di grandi dimensioni che abbinato ad un favorevole angolo di conicità assicura contemporaneamente un'eccezionale forza di chiusura con un'ampia corsa delle griffe.
- Tutti i modelli vengono realizzati anche in versione "S" che offre uno straordinario rapporto fra la forza di bloccaggio ed il peso della pinza.
- Sul corpo della pinza sono presenti schemi di foratura che consentono con precisione il fissaggio laterale ed assiale, tramite viti di fissaggio o spine di posizionamento.
- Controllo di posizione con sensori integrati che non creano ingombri aggiuntivi alle dimensioni del prodotto, in queste pinze il magnete è integrato nella griffa e il controllo avviene sulla griffa stessa, con il vantaggio di rilevare direttamente la posizione della presa pezzo e non soltanto la posizione del pistone.
- Un piastrino di protezione preserva i meccanismi di azionamento dal contatto con l'esterno.
- Di serie alimentazioni pneumatiche in battuta sul fondo del corpo per alimentazione tramite distributori rotanti, piastre, etc.
- Sono fornibili su richiesta per particolari applicazioni in esecuzione speciale, anche in piccola serie.

Sottoporre l'eventuale richiesta al nostro Ufficio Tecnico.  
Opzioni della pinza DTS:

- Controllo di prossimità esterno sulle griffe, per utilizzare sensori di prossimità cilindrici o filettati, con staffe e pioli di lettura.
- Dispositivo di sicurezza con molla integrata nel pistone di azionamento per il mantenimento della posizione senza pressione.

Per questi accessori consultare le schede specifiche alla fine di questa famiglia.

**GB** The DTS high quality parallel grippers can clamp the workpiece internally and externally and have been specifically designed to offer the following features:

- Load-bearing prismatic guides with precision ground connections to guarantee high concentricity and repeatability.
- Grippers with ground reference marks to lock the tooling into position.

- Inclined plane drive mechanism for optimal performance, safe gripping and long lasting life.
- The large integrated drive piston combined with a good tapering angle ensures exceptional clamping force and a considerable gripper stroke.
- The entire range is also produced in the "S" version, characterised by an extraordinary clamping force/gripper weight ratio.
- Drilling marks on the gripper body enable precise lateral and axial lock-up with screws and positioning pins.
- The sensors, which control the positioning, are integrated in the jaw and do not increase the product bulk. The magnet, which exercises the control and helps to sense directly the position of the piece held and not just of the piston, is integrated in the gripper.
- A plate protects the control mechanism from external contacts.
- Standard pneumatic feeds with drive from the cap for feeding with rotating distributors, plates etc.
- Special versions for specific applications are available on request. Please contact our Technical Department.

Optional DTS

- External proximity control on the grippers to use cylindrical or threaded proximity sensors with brackets and reading pins.
- Safety device with the spring integrated into the drive piston to maintain the position without pressure.

For these accessories please consult the specific cards at the end of this series.

**D** Die DTS Parallelgreifer dieser Produktpalette eignen sich zum Aufspannen der Werkstücke von außen oder von innen, besitzen eine hervorragende Qualität und sind so gebaut, dass Ihnen die folgenden Vorteile geboten werden:

- o Tragende Prismenführungen mit feingeschliffenen Passungen, die eine hohe Konzentrität und Wiederholgenauigkeit garantieren.

- Spannbacken mit geschliffenen Ansätzen zur Befestigung der Greifbacken.
- Antriebsmechanismus nach dem Prinzip der geschliffenen schiefen Ebene, wodurch eine ausgezeichnete Leistung, eine hohe Betriebs- und Greifsicherheit sowie eine lange Lebensdauer garantiert wird.
- Großer, integrierter Antriebskolben der, verbunden mit einem günstigen Konizitätswinkel, gleichzeitig eine ausgezeichnete Schließkraft mit einem weiten Spannbackenhub garantiert.
- Jedes Modell wird auch in der "S"-Ausführung hergestellt, die ein außergewöhnliches Verhältnis zwischen Spannkraft und Gewicht des Spannbackens bietet.
- auf dem Körper des Zangenspannfutters gibt es Bohrbilder die es ermöglichen, mittels Befestigungsschrauben und Indexstiften das Werkstück seitlich und axial exakt aufzuspannen.
- Positionskontrolle mit integrierten Sensoren, ohne zusätzlichen Raumbedarf zu den bestehenden Abmessungen des Produktes.
- Ein Schutzplättchen schützt die Antriebsmechanismen vor äußerem Kontakt.
- Standard pneumatische Zuführungen im Anschlag von der Bodenscheibe zur Zufuhr mittels Rotierteiler, Platten, usw.
- Auf Wunsch sind sie auch für besondere Verwendungen in Spezialausführung, auch in kleinen Serien lieferbar; für eventuelle Anfragen wenden Sie sich an unser technisches Büro.

Optionen des DTS Greifers

- Äußere Proximity-Kontrolle auf den Spannbacken zur Verwendung von zylinderförmigen oder gewindegeschnittenen Näherungssensoren, mit Spanneisen und Ablesevorrichtung.
- Sicherheitseinrichtung mit integrierter Feder im Antriebsmechanismus zur Beibehaltung der Position ohne Druck.

Sie technische Daten am Ende dieser Familie.

**F** Les pince parallèles DTS de cette gamme sont appropriées pour le blocage externe ou interne de la pièce à manutentionner; elles sont de haute qualité et sont spécialement conçues afin d'offrir les avantages suivants :

- Glissières prismatiques portantes avec des couplages de précision rectifiés pour garantir une concentricité élevée ainsi qu'une répétibilité.

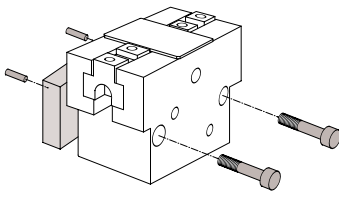
- Griffes avec repères rectifiés pour la fixation des extrémités de préhension.
- Mécanisme d'actionnement selon le principe du plan incliné rectifié afin d'assurer un excellent rendement, une grande sécurité de fonctionnement et de préhension ainsi qu'une longue durée de vie.
- Piston d'actionnement intégré de grandes dimensions; lorsqu'il est associé à un bon angle de conicité, il assure en même temps une force de fermeture exceptionnelle et une grande course des griffes.
- Tous les modèles existent en version "S" qui offre un rapport extraordinaire entre la force de blocage et le poids de la pince.
- Sur le corps de la pince se trouvent des schémas de perçages qui permettent une fixation latérale et axiale précise, au moyen de vis de fixation et de goupilles de positionnement.
- Contrôle de la position avec capteurs intégrés qui ne créent pas d'encombrement supplémentaire par rapport aux dimensions du produit. Dans ces pinces, l'aimant est intégré dans la griffe et le contrôle se fait sur cette même griffe avec l'avantage de relever directement la position de la préhension de la pièce et non seulement la position du piston.
- Une plaquette de protection préserve les mécanismes d'actionnement du contact avec l'extérieur.
- De série, des alimentations pneumatiques dans le fond pour alimentation par l'intermédiaire de distributeurs rotatifs, de plaques, etc.
- Sur demande et pour des applications particulières, on peut fournir des versions spéciales même en petite série. Soumettre la demande éventuelle à notre Bureau Technique.

Les options de la pince DTS :

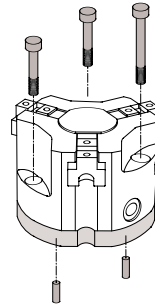
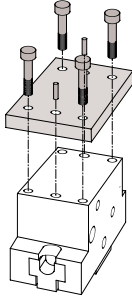
- Contrôle de proximité externe sur les griffes pour utiliser des capteurs de proximité cylindriques ou filetés, avec étriers et points de lecture.
- Dispositif de sécurité avec ressort intégré dans le piston de commande pour le maintien de la position sans pression.

• Pour ces accessoires, consulter les fiches spécifiques à la fin de cette famille de pièces.

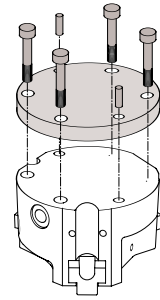
**Schema di montaggio • Mounting • Montageschema • Schéma de montage**



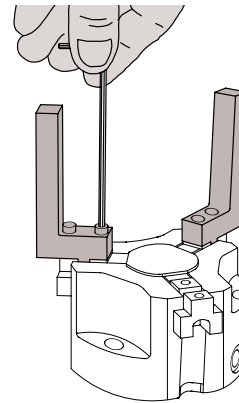
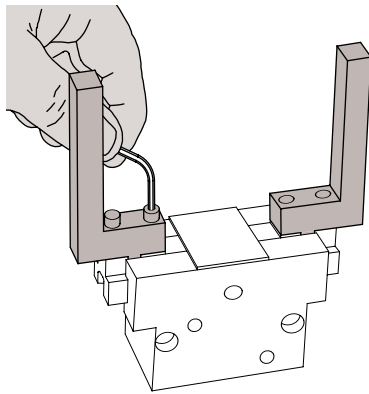
**DTS 2**



**DTS 3**

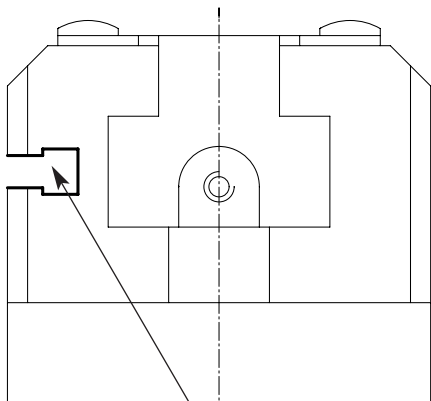


**Applicazione dita di presa • Finger application  
• Anbringung der Greiffinger • Application des doigts de préhension**



**Schema di controllo • Control diagram • Kontrollschema • Schéma de contrôle**

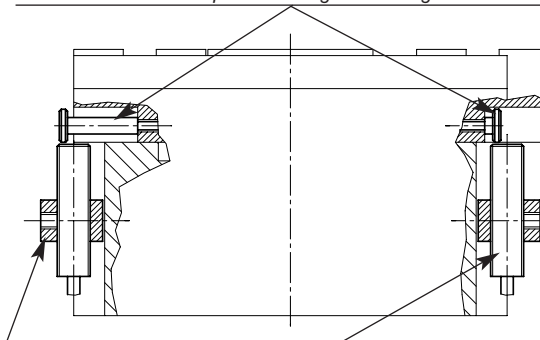
**Standard**



Scanalatura per inserimento sensore • Auto switch housing  
• Nut zur Einführung des Sensors • Fente pour insérer le détecteur

**Optional • Optional • Option • Facultatif**

Piolo di lettura • Sensor pin • Ablesungsvorrichtung • Pion de lecture



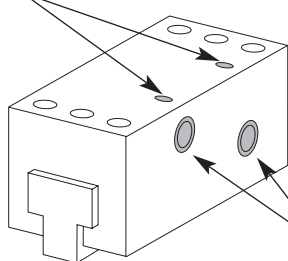
Staffa porta sensore  
• Switch bracket  
• Spanneisen Sensor  
• Etrier portedétecteur

Sensore M8x1  
• Auto switch M8x1  
• Sensor M8x1  
• Détecteur M8x1

Vedere pag. A.1.34-A.1.35 • See page A.1.34-A.1.35  
• Sehen Seite A.1.34-A.1.35 • Voir page A.1.34-A.1.35

**Alimentazione pneumatica • Pneumatic feed  
• Pneumatische Zuführung • Alimentation  
pneumatique**

Ingressi assiali su fondo • Axial air inlets on base • Axialer  
Lufteintritt auf der Unterseite • Entrées axiales de l'air sur le fond

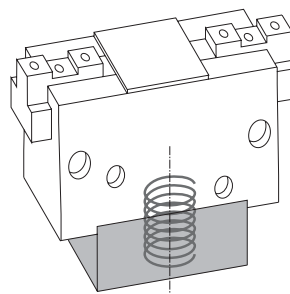


STANDARD

Conessioni pneumatiche filettate standard  
• Standard threaded pneumatic connections  
• Standard gewindegeschnittene pneumatische Anschlüsse  
• Connexions pneumatiques filettées standard

**Optional • Optional • Option • Facultatif**

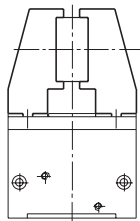
Molla in bloccaggio • Blocking spring  
Spannfeder • Ressort en blocage



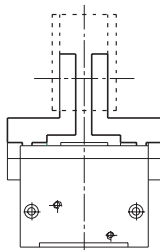
Vedere pag. A.1.36-A.1.39 • See page A.1.36-A.1.39  
• Sehen Seite A.1.36-A.1.39 • Voir page A.1.36-A.1.39

**Schema di presa • Gripping  
• Greifschema • Schéma de préhension**

Esempi di serraggio • Clamping examples  
• Aufspannbeispiele • Exemples de serrage



Serraggio esterno.  
• External clamping.  
• Außenaufspannen.  
• Serrage externe.



Serraggio interno.  
• Internal clamping.  
• Innenaufspannen.  
• Serrage interne.

Norme per la scelta del modello di organo di presa rispetto al componente da serrare.

La scelta del modello corretto dipende dal peso del componente, dal coefficiente di attrito fra le dita di presa ed il pezzo e dalla rispettiva conformazione.

L'organo di presa idoneo deve avere una forza di serraggio compresa fra 10 e 20 volte il peso del pezzo.

In caso di elevata accelerazione o decelerazione oppure si verifichi un impatto durante il trasporto del componente è opportuno considerare un adeguato margine di sicurezza.

Guidelines for the selection of air chuck model with respect to the component weight.

Selection of the correct model depends upon the component weight, the coefficient of friction between the chuck attachment and the component, and their respective configurations.

A model should be selected with a holding force of 10 to 20 times that of the component weight.

If high acceleration, high deceleration or impact are encountered during component transportation then a further margin of safety should be considered.

Normen zur Wahl des Greifermodells je nach aufzuspannendem Werkstück.

Die richtige Wahl hängt vom Gewicht der Komponente, vom Reibwert zwischen den Greifingern und dem Werkstück und von der entsprechenden Form ab.

Der geeignete Greifer muß eine Spannkraft besitzen, die 10 bis 20 mal das Gewicht des Werkstückes beträgt.

Im Falle einer hohen Beschleunigung oder einer starken Verlangsamung, oder sollte es während der Beförderung des Werkstückes zu einem Aufprall kommen, sollte man eine Sicherheitsgrenze in Betracht ziehen.

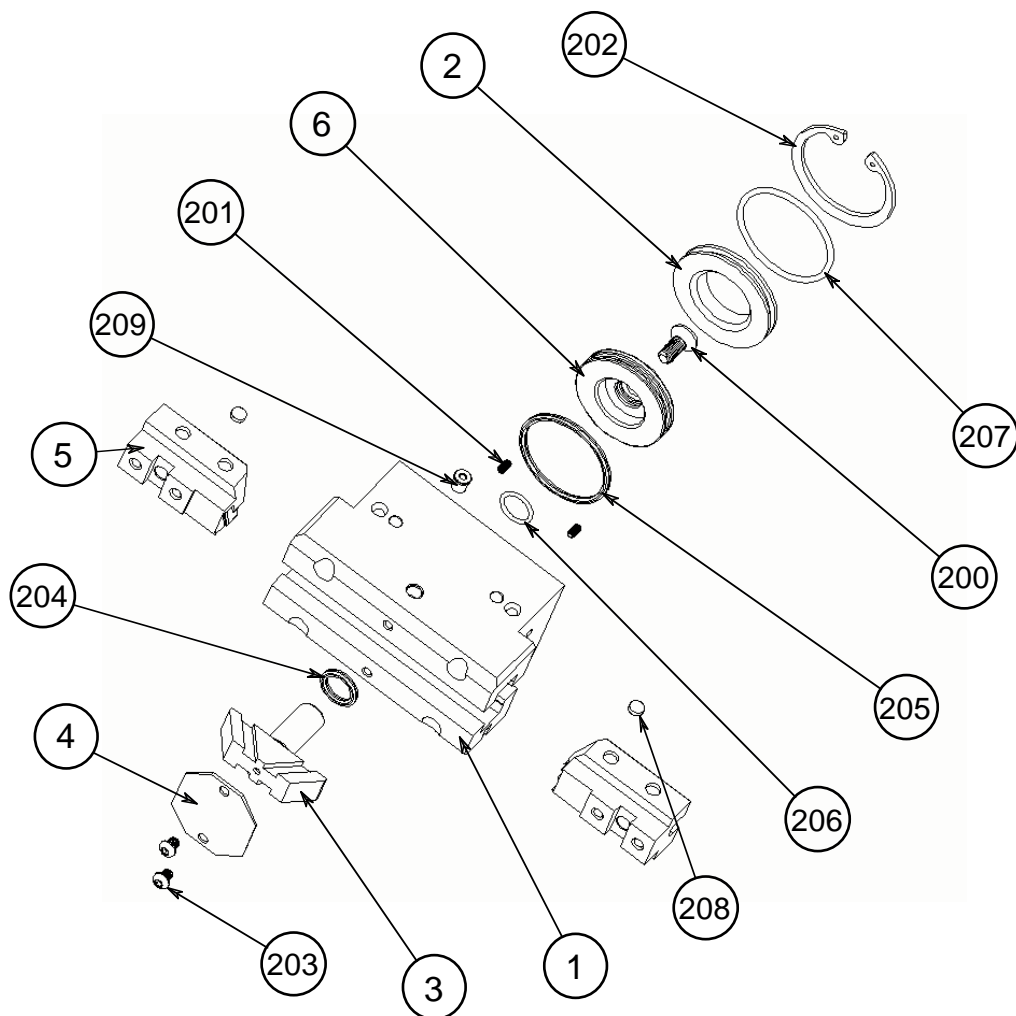
Normes pour le choix du modèle d'organe de préhension selon la pièce à serrer.

Le choix du bon modèle dépend du poids de la pièce, du coefficient de frottement entre les doigts de préhension et la pièce et des formes respectives.

L'organe de préhension correct doit avoir une force de serrage comprise entre 10 et 20 fois le poids de la pièce.

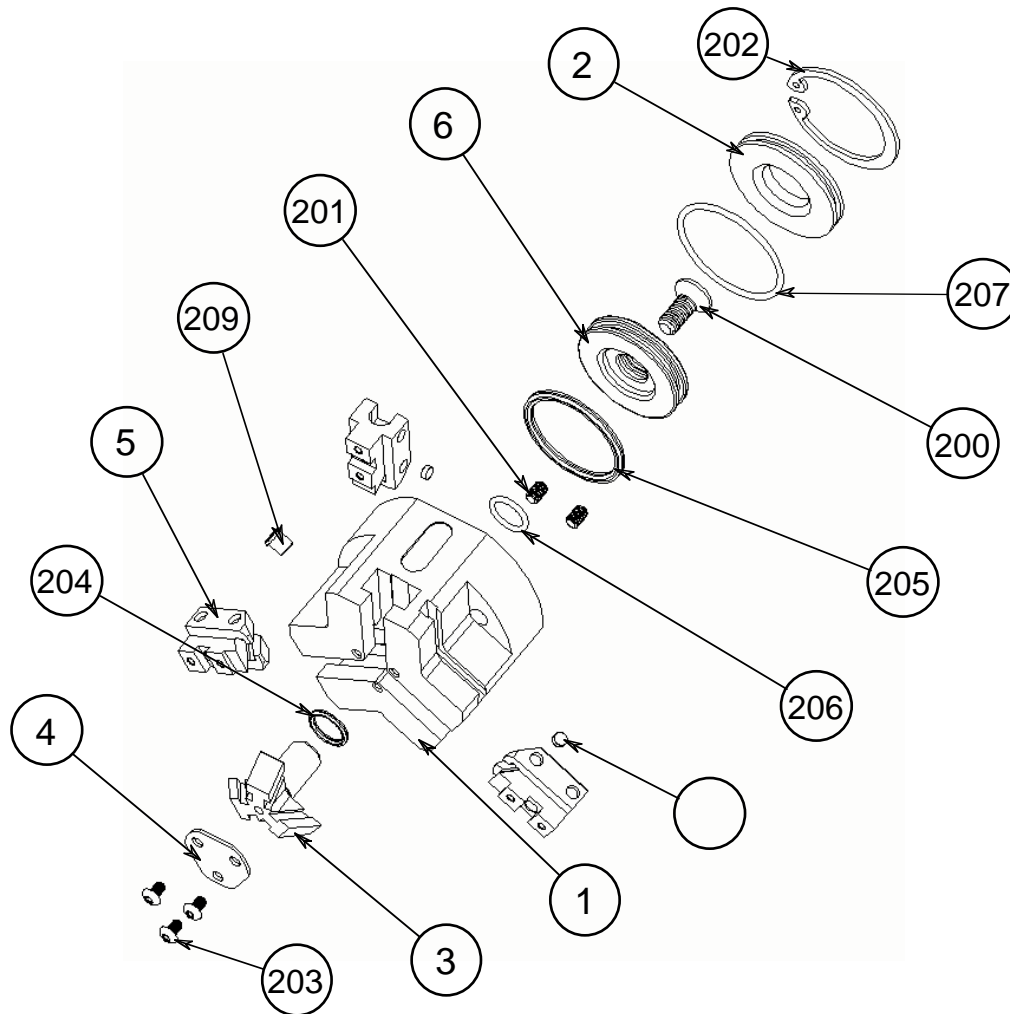
En cas de grande accélération ou de décélération, ou en cas de choc pendant le transport de la pièce, prévoir une marge de sécurité plus grande.

• Schema costruttivo DTS 2 • DTS 2 Construction diagram.  
• Konstruktionsschema DTS 2 • Schéma de construction DTS 2



Nr.	Descrizione	Materiale	Note	No.	Beschreibung	Material	Anmerkungen
01	Corpo	Lega di alluminio	Ossidazione a durezza	01	Körper	Aluminiumlegierung	Härteoxydation
02	Fondello	Lega di alluminio	Ossidazione anodica	02	Bodenscheibe	Aluminiumlegierung	Anodische Oxydation
03	Mozzo	Acciaio Cromo Molibdeno	Nitrurazione	03	Nabe	Stahl Chrom Molybdän	Nitriert
04	Piastrino	Acciaio inox	-	04	Plättchen	Rostfreier Stahl	-
05	Griffe	Acciaio Cromo Molibdeno	Nitrurazione	05	Spannbacken	Stahl Chrom Molybdän	Nitriert
06	Pistone	Lega di alluminio	-	06	Kolben	Aluminiumlegierung	Anodische Oxydation
200	Vite	Acciaio	cod. DTS per ricambio	200	Schraube	Stahl	Code DTS für Ersatzteil
201	Vite	Acciaio	cod. DTS per ricambio	201	Schraube	Stahl	Code DTS für Ersatzteil
202	Anello seeger	Acciaio	cod. DTS per ricambio	202	Federsferring	Stahl	Code DTS für Ersatzteil
203	Vite	Acciaio	cod. DTS per ricambio	203	Schraube	Stahl	Code DTS für Ersatzteil
204	Guarnizione stelo	NBR	cod. DTS per ricambio	204	Dichtung Schaft	Acrylnitril-Kautschuk	Code DTS für Ersatzteil
205	Guarnizione est. pistone	NBR	cod. DTS per ricambio	205	Dichtung Kolben	Acrylnitril-Kautschuk	Code DTS für Ersatzteil
206	Guarnizione int. pistone	NBR	cod. DTS per ricambio	206	Dichtung Kolben	Acrylnitril-Kautschuk	Code DTS für Ersatzteil
207	Guarnizione fondello	NBR	cod. DTS per ricambio	207	Dichtung Bodenscheibe	Acrylnitril-Kautschuk	Code DTS für Ersatzteil
208	Magnete	NdFeB	cod. DTS per ricambio	208	Magnet	NdFeB	Code DTS für Ersatzteil
209	Oliatore	Ottone	cod. DTS per ricambio	209	Öler	Messing	Code DTS für Ersatzteil
No.	Description	Material	Note	No.	Description	Matière	Note
01	Body	Aluminium alloy	Hard alumite treatment	01	Corps	Alliage d'aluminium	Oxydation à dureté
02	Cap	Aluminium alloy	Alumite treatment	02	Culot	Alliage d'aluminium	Oxydation anodique
03	Drive hub	Chrome molybdenum steel	Nitriding	03	Moyeu	Acier chromo-molybdène	Nituré
04	Plate	Stainless steel	-	04	Plaque	Acier inox	-
05	Jaw (finger)	Chrome molybdenum steel	Nitriding	05	Griffes	Acier chromo-molybdène	Nituré
06	Piston	Aluminium alloy	Alumite treatment	06	Piston	Alliage d'aluminium	Oxydation anodique
200	Screw	Steel	DTS code for replacement	200	Vis	Acier	Code DTS pour rechange
201	Screw	Steel	DTS code for replacement	201	Vis	Acier	Code DTS pour rechange
202	Seeger	Steel	DTS code for replacement	202	Anneau ressort	Acier	Code DTS pour rechange
203	Screw	Steel	DTS code for replacement	203	Vis	Acier	Code DTS pour rechange
204	Shaft packing	NBR	DTS code for replacement	204	Joint tige	Caoutchouc NBR	Code DTS pour rechange
205	Piston packing	NBR	DTS code for replacement	205	Joint piston	Caoutchouc NBR	Code DTS pour rechange
206	Piston packing	NBR	DTS code for replacement	206	Joint piston	Caoutchouc NBR	Code DTS pour rechange
207	Cap packing	NBR	DTS code for replacement	207	Joint culot	Caoutchouc NBR	Code DTS pour rechange
208	Magnet	NdFeB	DTS code for replacement	208	Aimant	NdFeB	Code DTS pour rechange
209	Lubricator	Brass	DTS code for replacement	209	Graisneur	Laiton	Code DTS pour rechange

• **Schema costruttivo DTS 3** • **DTS 3 Construction diagram.**  
 • **Konstruktionsschema DTS 3** • **Schéma de construction DTS 3**



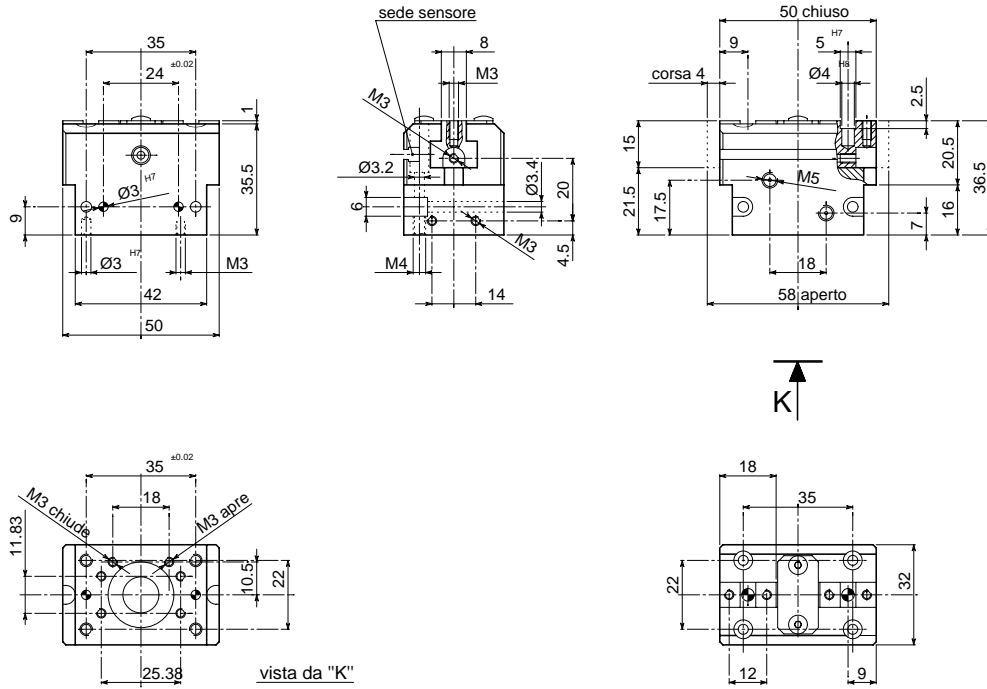
Nr.	Descrizione	Materiale	Note	No.	Beschreibung	Material	Anmerkungen
01	Corpo	Lega di alluminio	Ossidazione a durezza	01	Körper	Aluminiumlegierung	Härteoxydation
02	Fondello	Lega di alluminio	Ossidazione anodica	02	Bodenscheibe	Aluminiumlegierung	Anodische Oxydation
03	Mozzo	Acciaio Cromo Molibdeno	Nitrurazione	03	Nabe	Stahl Chrom Molybdän	Nitriert
04	Piastrino	Acciaio inox	-	04	Plättchen	Rostfreier Stahl	-
05	Griffe	Acciaio Cromo Molibdeno	Nitrurazione	05	Spannbacken	Stahl Chrom Molybdän	Nitriert
06	Pistone	Lega di alluminio	-	06	Kolben	Aluminiumlegierung	Anodische Oxydation
200	Vite	Acciaio	cod. DTS per ricambio	200	Schraube	Stahl	Code DTS für Ersatzteil
201	Vite	Acciaio	cod. DTS per ricambio	201	Schraube	Stahl	Code DTS für Ersatzteil
202	Anello seeger	Acciaio	cod. DTS per ricambio	202	Federsferring	Stahl	Code DTS für Ersatzteil
203	Vite	Acciaio	cod. DTS per ricambio	203	Schraube	Stahl	Code DTS für Ersatzteil
204	Guarnizione stelo	NBR	cod. DTS per ricambio	204	Dichtung Schaft	Acrylnitril-Kautschuk	Code DTS für Ersatzteil
205	Guarnizione est. pistone	NBR	cod. DTS per ricambio	205	Dichtung Kolben	Acrylnitril-Kautschuk	Code DTS für Ersatzteil
206	Guarnizione int. pistone	NBR	cod. DTS per ricambio	206	Dichtung Kolben	Acrylnitril-Kautschuk	Code DTS für Ersatzteil
207	Guarnizione fondello	NBR	cod. DTS per ricambio	207	Dichtung Bodenscheibe	Acrylnitril-Kautschuk	Code DTS für Ersatzteil
208	Magnete	NdFeB	cod. DTS per ricambio	208	Magnet	NdFeB	Code DTS für Ersatzteil
209	Oliatore	Ottone	cod. DTS per ricambio	209	Öler	Messing	Code DTS für Ersatzteil
No.	Description	Material	Note	No.	Description	Matière	Note
01	Body	Aluminium alloy	Hard alumite treatment	01	Corps	Alliage d'aluminium	Oxydation à dureté
02	Cap	Aluminium alloy	Alumite treatment	02	Culot	Alliage d'aluminium	Oxydation anodique
03	Drive hub	Chrome molybdenum steel	Nitriding	03	Moyeu	Acier chromo-molybdène	Nituré
04	Plate	Stainless steel	-	04	Plaque	Acier inox	-
05	Jaw (finger)	Chrome molybdenum steel	Nitriding	05	Griffes	Acier chromo-molybdène	Nituré
06	Piston	Aluminium alloy	Alumite treatment	06	Piston	Alliage d'aluminium	Oxydation anodique
200	Screw	Steel	DTS code for replacement	200	Vis	Acier	Code DTS pour rechange
201	Screw	Steel	DTS code for replacement	201	Vis	Acier	Code DTS pour rechange
202	Seeger	Steel	DTS code for replacement	202	Anneau ressort	Acier	Code DTS pour rechange
203	Screw	Steel	DTS code for replacement	203	Vis	Acier	Code DTS pour rechange
204	Shaft packing	NBR	DTS code for replacement	204	Joint tige	Caoutchouc NBR	Code DTS pour rechange
205	Piston packing	NBR	DTS code for replacement	205	Joint piston	Caoutchouc NBR	Code DTS pour rechange
206	Piston packing	NBR	DTS code for replacement	206	Joint piston	Caoutchouc NBR	Code DTS pour rechange
207	Cap packing	NBR	DTS code for replacement	207	Joint culot	Caoutchouc NBR	Code DTS pour rechange
208	Magnet	NdFeB	DTS code for replacement	208	Aimant	NdFeB	Code DTS pour rechange
209	Lubricator	Brass	DTS code for replacement	209	Graisneur	Laiton	Code DTS pour rechange

• CARATTERISTICHE TECNICHE DTS • Technical specifications DTS • Technische Eigenschaften DTS • Caractéristiques techniques DTS

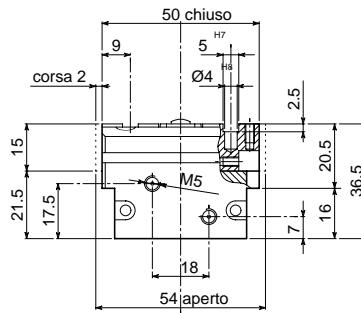


- **ORGANO DI PRESA A CORSA PARALLELA A DUE GRIFFE**
- **Two-jaw parallel gripper**
- **Zwei-Finger Parallelgreifer**
- **Pince de préhension à course parallèle, à deux griffes**

• Disegno DTS 205 • Drawing DTS 205 • Zeichnung DTS 205 • Dessin DTS 205

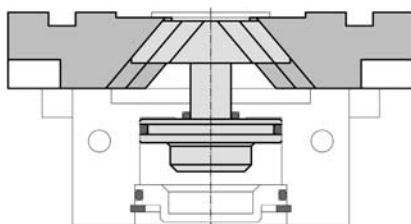


• Versione DTS 205 S • Version DTS 205 S • Ausführung DTS 205 S • Version DTS 205 S

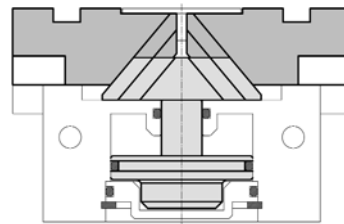


• Le dimensioni sono indicative e suscettibili di variazioni per migliorie tecniche. Ci riserviamo di apportare modifiche senza preavviso • All dimensions are indicative and subject to variation for technical upgrading. We reserve the right to make alterations without prior notification • Die Maßangaben sind indikativ und können sich bei technischen Verbesserung ändern. Wir behalten uns vor, ohne vorherige Benachrichtigung Änderungen vorzunehmen • Les dimensions sont fournies à titre indicatif, elles peuvent subir des variations pour cause d'améliorations techniques. Nous nous réservons le droit d'apporter des modifications sans préavis.

• SCHEMA DI FUNZIONAMENTO • OPERATIONAL DIAGRAM  
• BETRIEBSSCHEMA • SCHÉMA DE FONCTIONNEMENT



Aperto  
Open  
Geöffnet  
Ouvert



Chiuso  
Closed  
Geschlossen  
Fermé

DTS 216  
DTS 216 S

DTS 212  
DTS 212 S

DTS 210  
DTS 210 S

DTS 208  
DTS 208 S

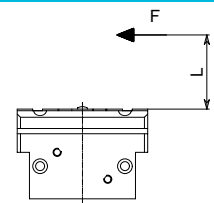
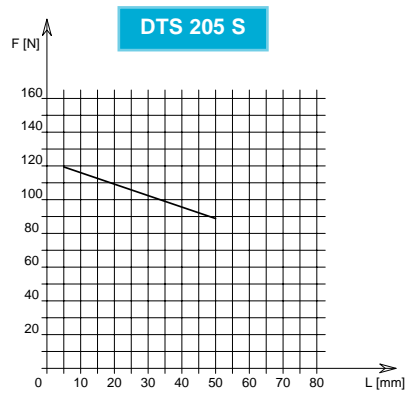
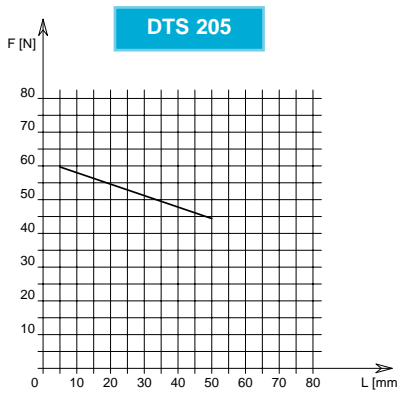
DTS 206  
DTS 206 S

DTS 205  
DTS 205 S



- **ORGANO DI PRESA A CORSA PARALLELA A DUE GRIFFE**
- **Two-jaw parallel gripper**
- **Zwei-Finger Parallelgreifer**
- **Pince de préhension à course parallèle, à deux griffes**

**DIAGRAMMA FORZA DI CHIUSURA**  
**CLAMPING FORCE DIAGRAM • DIAGRAM SCHLIEßKRAFT**  
**DIAGRAMME DE LA FORCE DE FERMETURE**



**P = 6 bar**

F = Forza di chiusura reale per griffa  
 L = Distanza di rilevamento

F = Reelle Schließkraft pro Greiffinger  
 L = Messungsabstand

F = True clamping force per jaw  
 L = Reading distance

F = Force de fermeture réelle par griffe  
 L = Distance de lecture

Valori nei dati tecnici rilevati alla distanza L = 10 mm • Technical specification values read at a distance L = 10 mm

• Werte der technischen Daten auf Distanz aufgenommen L = 10 mm • Valeurs des données techniques relevées à la distance L = 10 mm

**DATI TECNICI**

	DTS205	DTS205S
Corsa per griffa	.4 mm	.2 mm
Corsa pistone	.4.8 mm	.4.8 mm
Volume aria per doppia corsa	.2.9 cm <sup>3</sup>	.2.9 cm <sup>3</sup>
Forza teorica di chiusura per griffa a 6 bar	.96 N	.191 N
Forza reale di chiusura per griffa a 6 bar	.58 N	.114 N
Forza teorica di apertura per griffa a 6 bar	.110 N	.218 N
Forza reale di apertura per griffa a 6 bar	.66 N	.130 N
Pressione di esercizio	.2-8 bar	.2-8 bar
Ripetibilità	±0.01 mm	±0.01 mm
Peso	.0.16 Kg	.0.16 Kg
Temperatura di esercizio	.5-60 °C	.5-60 °C
Codice articolo	.DT205AAA	.DT205AAS

**SPECIFICATIONS**

	DTS205	DTS205S
Stroke per jaw	.4 mm	.2 mm
Piston stroke	.4.8 mm	.4.8 mm
Dual stroke air volume	.2.9 cm <sup>3</sup>	.2.9 cm <sup>3</sup>
Theoretical clamping force per jaw at 6 bar	.96 N	.191 N
Actual clamping force per jaw at 6 bar	.58 N	.114 N
Theoretical opening force per jaw at 6 bar	.110 N	.218 N
Actual opening force per jaw at 6 bar	.66 N	.130 N
Working pressure	.2-8 bar	.2-8 bar
Reproducibility	±0.01 mm	±0.01 mm
Weight	.0.16 Kg	.0.16 Kg
Working temperature	.5-60 °C	.5-60 °C
Article code	.DT205AAA	.DT205AAS

**TECHNISCHE DATEN**

	DTS205	DTS205S
Hub pro Greiffinger	.4 mm	.2 mm
Kolbenhub	.4.8 mm	.4.8 mm
Luftvolumen pro Doppelhub	.2.9 cm <sup>3</sup>	.2.9 cm <sup>3</sup>
Theoretische Schließkraft pro Greiffinger 6 bar	.96 N	.191 N
Reele Schließkraft pro Greiffinger 6 bar	.58 N	.114 N
Theoretische Öffnungskraft pro Greiffinger 6 bar	.110 N	.218 N
Reele Öffnungskraft pro Greiffinger 6 bar	.66 N	.130 N
Betriebsdruck	.2-8 bar	.2-8 bar
Wiederholbarkeit	±0.01 mm	±0.01 mm
Gewicht	.0.16 Kg	.0.16 Kg
Betriebstemperatur	.5-60 °C	.5-60 °C
Artikelcode	.DT205AAA	.DT205AAS

**DONNÉES TECHNIQUES**

	DTS205	DTS205S
Course par griffe	.4 mm	.2 mm
Course piston	.4.8 mm	.4.8 mm
Volume d'air pour course double	.2.9 cm <sup>3</sup>	.2.9 cm <sup>3</sup>
Force théorique en fermeture par griffe à 6 bar	.96 N	.191 N
Force réelle en fermeture par griffe à 6 bar	.58 N	.114 N
Force théorique en ouverture par griffe à 6 bar	.110 N	.218 N
Force réelle en ouverture par griffe à 6 bar	.66 N	.130 N
Pression d'exercice	.2-8 bar	.2-8 bar
Réproductibilité	±0.01 mm	±0.01 mm
Poids	.0.16 Kg	.0.16 Kg
Température d'exercice	.5-60 °C	.5-60 °C
Code article	.DT205AAA	.DT205AAS

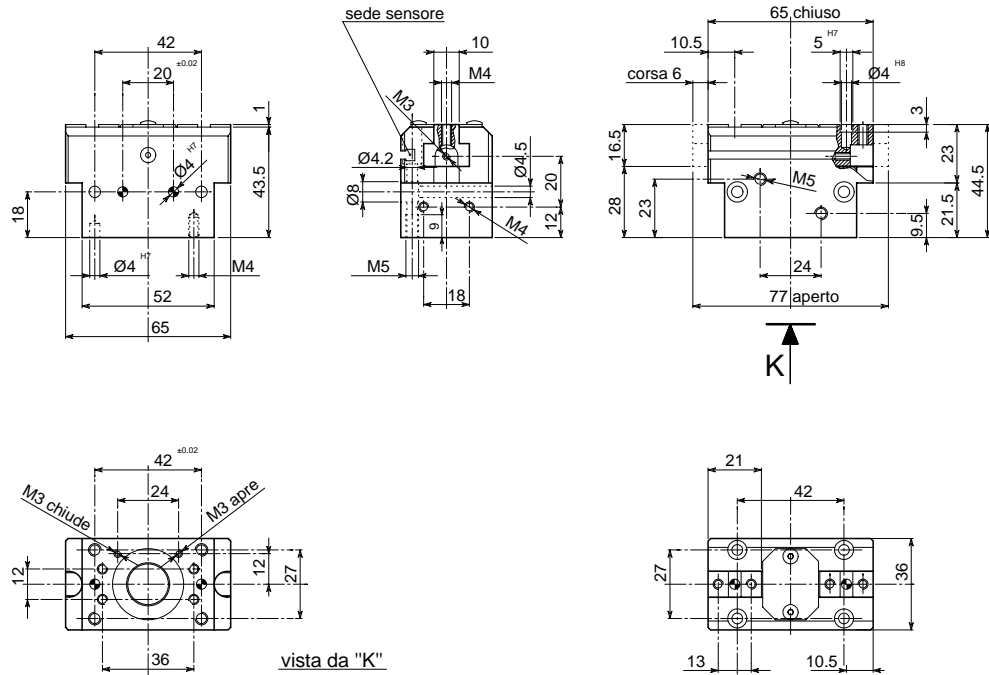
- DTS 216  
DTS 216 S
- DTS 212  
DTS 212 S
- DTS 210  
DTS 210 S
- DTS 208  
DTS 208 S
- DTS 206  
DTS 206 S
- DTS 205  
DTS 205 S



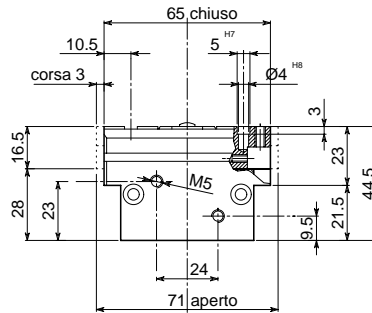


- **ORGANO DI PRESA A CORSA PARALLELA A DUE GRIFFE**
- **Two-jaw parallel gripper**
- **Zwei-Finger Parallelgreifer**
- **Pince de préhension à course parallèle, à deux griffes**

• Disegno DTS 206 • Drawing DTS 206 • Zeichnung DTS 206 • Dessin DTS 206

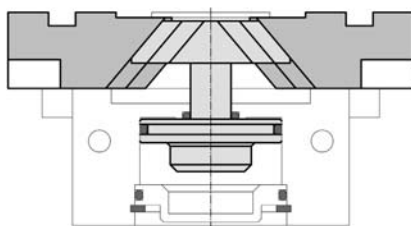


• Versione DTS 206 S • Version DTS 206 S • Ausführung DTS 206 S • Version DTS 206 S

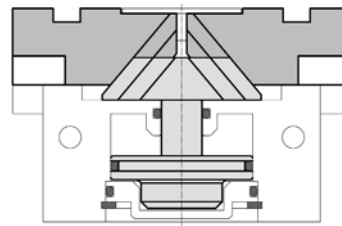


• Le dimensioni sono indicative e suscettibili di variazioni per migliorie tecniche. Ci riserviamo di apportare modifiche senza preavviso • All dimensions are indicative and subject to variation for technical upgrading. We reserve the right to make alterations without prior notification • Die Maßangaben sind indikativ und können sich bei technischen Verbesserung ändern. Wir behalten uns vor, ohne vorherige Benachrichtigung Änderungen vorzunehmen • Les dimensions sont fournies à titre indicatif, elles peuvent subir des variations pour cause d'améliorations techniques. Nous nous réservons le droit d'apporter des modifications sans préavis.

• SCHEMA DI FUNZIONAMENTO • OPERATIONAL DIAGRAM  
• BETRIEBSSCHEMA • SCHÉMA DE FONCTIONNEMENT



Aperto  
Open  
Geöffnet  
Ouvert

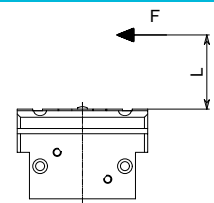
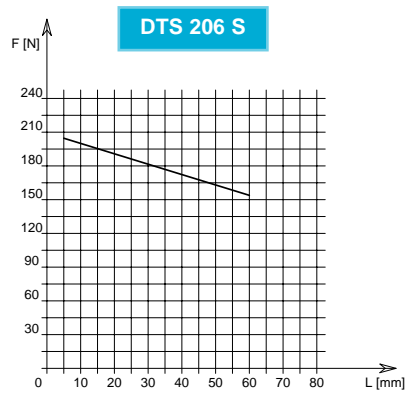
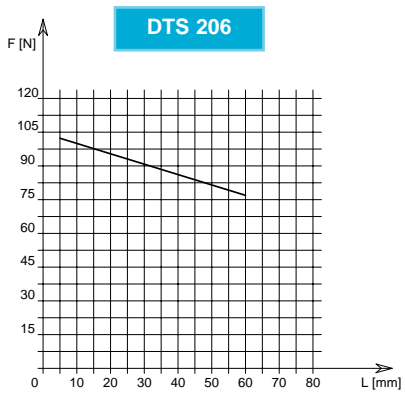


Chiuso  
Closed  
Geschlossen  
Fermé



- **ORGANO DI PRESA A CORSA PARALLELA A DUE GRIFFE**
- **Two-jaw parallel gripper**
- **Zwei-Finger Parallelgreifer**
- **Pince de préhension à course parallèle, à deux griffes**

**DIAGRAMMA FORZA DI CHIUSURA**  
**CLAMPING FORCE DIAGRAM • DIAGRAM SCHLIEßKRAFT**  
**DIAGRAMME DE LA FORCE DE FERMETURE**



**P = 6 bar**

F = Forza di chiusura reale per griffa  
 L = Distanza di rilevamento

F = Reelle Schließkraft pro Greiffinger  
 L = Messungsabstand

F = True clamping force per jaw  
 L = Reading distance

F = Force de fermeture réelle par griffe  
 L = Distance de lecture

Valori nei dati tecnici rilevati alla distanza L = 10 mm • Technical specification values read at a distance L = 10 mm

• Werte der technischen Daten auf Distanz aufgenommen L = 10 mm • Valeurs des données techniques relevées à la distance L = 10 mm

**DATI TECNICI**

	<b>DTS206</b>	<b>DTS206S</b>
Corsa per griffa	.6 mm	.3 mm
Corsa pistone	.7.2 mm	.7.2 mm
Volume aria per doppia corsa	.7.3 cm <sup>3</sup>	.7.3 cm <sup>3</sup>
Forza teorica di chiusura per griffa a 6 bar	.168 N	.333 N
Forza reale di chiusura per griffa a 6 bar	.100 N	.200 N
Forza teorica di apertura per griffa a 6 bar	.186 N	.368 N
Forza reale di apertura per griffa a 6 bar	.111 N	.221 N
Pressione di esercizio	.2-8 bar	.2-8 bar
Ripetibilità	±0.01 mm	±0.01 mm
Peso	.0.28 Kg	.0.28 Kg
Temperatura di esercizio	.5-60 °C	.5-60 °C
Codice articolo	.DT206AAA	.DT206AAS

**SPECIFICATIONS**

	<b>DTS206</b>	<b>DTS206S</b>
Stroke per jaw	.6 mm	.3 mm
Piston stroke	.7.2 mm	.7.2 mm
Dual stroke air volume	.7.3 cm <sup>3</sup>	.7.3 cm <sup>3</sup>
Theoretical clamping force per jaw at 6 bar	.168 N	.333 N
Actual clamping force per jaw at 6 bar	.100 N	.200 N
Theoretical opening force per jaw at 6 bar	.186 N	.368 N
Actual opening force per jaw at 6 bar	.111 N	.221 N
Working pressure	.2-8 bar	.2-8 bar
Reproducibility	±0.01 mm	±0.01 mm
Weight	.0.28 Kg	.0.28 Kg
Working temperature	.5-60 °C	.5-60 °C
Article code	.DT206AAA	.DT206AAS

**TECHNISCHE DATEN**

	<b>DTS206</b>	<b>DTS206S</b>
Hub pro Greiffinger	.6 mm	.3 mm
Kolbenhub	.7.2 mm	.7.2 mm
Luftvolumen pro Doppelhub	.7.3 cm <sup>3</sup>	.7.3 cm <sup>3</sup>
Theoretische Schließkraft pro Greiffinger 6 bar	.168 N	.333 N
Reelle Schließkraft pro Greiffinger 6 bar	.100 N	.200 N
Theoretische Öffnungskraft pro Greiffinger 6 bar	.186 N	.368 N
Reelle Öffnungskraft pro Greiffinger 6 bar	.111 N	.221 N
Betriebsdruck	.2-8 bar	.2-8 bar
Wiederholbarkeit	±0.01 mm	±0.01 mm
Gewicht	.0.28 Kg	.0.28 Kg
Betriebstemperatur	.5-60 °C	.5-60 °C
Artikelcode	.DT206AAA	.DT206AAS

**DONNÉES TECHNIQUES**

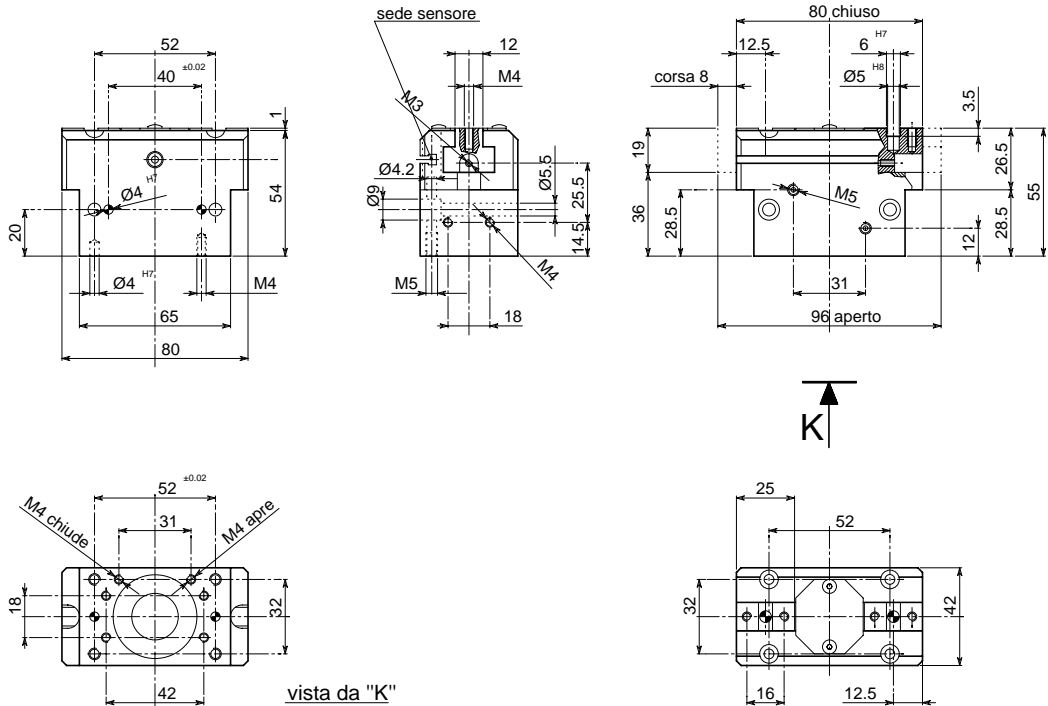
	<b>DTS206</b>	<b>DTS206S</b>
Course par griffe	.6 mm	.3 mm
Course piston	.7.2 mm	.7.2 mm
Volume d'air pour course double	.7.3 cm <sup>3</sup>	.7.3 cm <sup>3</sup>
Force théorique en fermeture par griffe à 6 bar	.168 N	.333 N
Force réelle en fermeture par griffe à 6 bar	.100 N	.200 N
Force théorique en ouverture par griffe à 6 bar	.186 N	.368 N
Force réelle en ouverture par griffe à 6 bar	.111 N	.221 N
Pression d'exercice	.2-8 bar	.2-8 bar
Répitibilité	±0.01 mm	±0.01 mm
Poids	.0.28 Kg	.0.28 Kg
Température d'exercice	.5-60 °C	.5-60 °C
Code article	.DT206AAA	.DT206AAS

- DTS 216  
DTS 216 S
- DTS 212  
DTS 212 S
- DTS 210  
DTS 210 S
- DTS 208  
DTS 208 S
- DTS 206**  
**DTS 206 S**
- DTS 205  
DTS 205 S

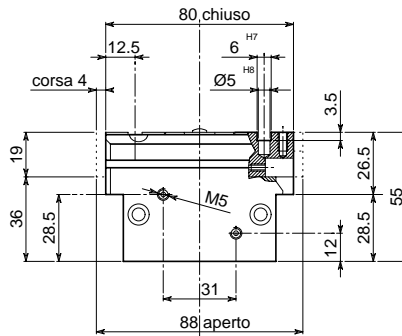


- **ORGANO DI PRESA A CORSA PARALLELA A DUE GRIFFE**
- **Two-jaw parallel gripper**
- **Zwei-Finger Parallelgreifer**
- **Pince de préhension à course parallèle, à deux griffes**

• Disegno DTS 208 • Drawing DTS 208 • Zeichnung DTS 208 • Dessin DTS 208

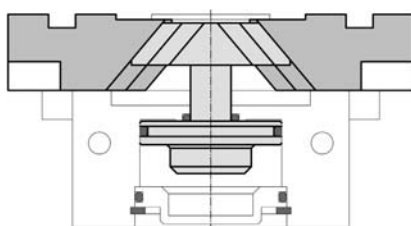


• Versione DTS 208 S • Version DTS 208 S • Ausführung DTS 208 S • Version DTS 208 S

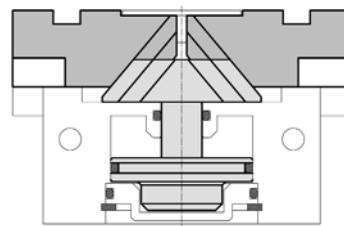


• Le dimensioni sono indicative e suscettibili di variazioni per migliorie tecniche. Ci riserviamo di apportare modifiche senza preavviso • All dimensions are indicative and subject to variation for technical upgrading. We reserve the right to make alterations without prior notification • Die Maßangaben sind indikativ und können sich bei technischen Verbesserungen ändern. Wir behalten uns vor, ohne vorherige Benachrichtigung Änderungen vorzunehmen • Les dimensions sont fournies à titre indicatif, elles peuvent subir des variations pour cause d'améliorations techniques. Nous nous réservons le droit d'apporter des modifications sans préavis.

• SCHEMA DI FUNZIONAMENTO • OPERATIONAL DIAGRAM  
• BETRIEBSSCHEMA • SCHÉMA DE FONCTIONNEMENT



Aperto  
Open  
Geöffnet  
Ouvert

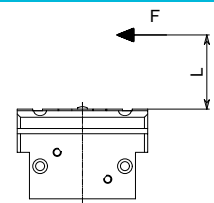
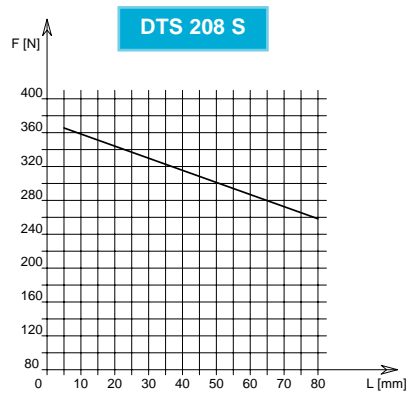
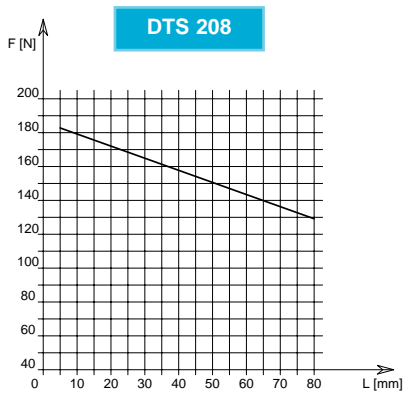


Chiuso  
Closed  
Geschlossen  
Fermé



- **ORGANO DI PRESA A CORSA PARALLELA A DUE GRIFFE**
- **Two-jaw parallel gripper**
- **Zwei-Finger Parallelgreifer**
- **Pince de préhension à course parallèle, à deux griffes**

**DIAGRAMMA FORZA DI CHIUSURA**  
**CLAMPING FORCE DIAGRAM • DIAGRAM SCHLIEßKRAFT**  
**DIAGRAMME DE LA FORCE DE FERMETURE**



**P = 6 bar**

F = Forza di chiusura reale per griffa  
 L = Distanza di rilevamento

F = Reelle Schließkraft pro Greiffinger  
 L = Messungsabstand

F = True clamping force per jaw  
 L = Reading distance

F = Force de fermeture réelle par griffe  
 L = Distance de lecture

Valori nei dati tecnici rilevati alla distanza L = 10 mm • Technical specification values read at a distance L = 10 mm

• Werte der technischen Daten auf Distanz aufgenommen L = 10 mm • Valeurs des données techniques relevées à la distance L = 10 mm

**DATI TECNICI**

	<b>DTS208</b>	<b>DTS208S</b>
Corsa per griffa	.8 mm	.4 mm
Corsa pistone	.9.5 mm	.9.5 mm
Volume aria per doppia corsa	.16.5 cm <sup>3</sup>	.16.5 cm <sup>3</sup>
Forza teorica di chiusura per griffa a 6 bar	.290 N	.575 N
Forza reale di chiusura per griffa a 6 bar	.174 N	.345 N
Forza teorica di apertura per griffa a 6 bar	.318 N	.629 N
Forza reale di apertura per griffa a 6 bar	.191 N	.377 N
Pressione di esercizio	.2-8 bar	.2-8 bar
Ripetibilità	±0.01 mm	±0.01 mm
Peso	.0.5 Kg	.0.5 Kg
Temperatura di esercizio	.5-60 °C	.5-60 °C
Codice articolo	.DT208AAA	.DT208AAS

**SPECIFICATIONS**

	<b>DTS208</b>	<b>DTS208S</b>
Stroke per jaw	.8 mm	.4 mm
Piston stroke	.9.5 mm	.9.5 mm
Dual stroke air volume	.16.5 cm <sup>3</sup>	.16.5 cm <sup>3</sup>
Theoretical clamping force per jaw at 6 bar	.290 N	.575 N
Actual clamping force per jaw at 6 bar	.174 N	.345 N
Theoretical opening force per jaw at 6 bar	.318 N	.629 N
Actual opening force per jaw at 6 bar	.191 N	.377 N
Working pressure	.2-8 bar	.2-8 bar
Reproducibility	±0.01 mm	±0.01 mm
Weight	.0.5 Kg	.0.5 Kg
Working temperature	.5-60 °C	.5-60 °C
Article code	.DT208AAA	.DT208AAS

**TECHNISCHE DATEN**

	<b>DTS208</b>	<b>DTS208S</b>
Hub pro Greiffinger	.8 mm	.4 mm
Kolbenhub	.9.5 mm	.9.5 mm
Luftvolumen pro Doppelhub	.16.5 cm <sup>3</sup>	.16.5 cm <sup>3</sup>
Theoretische Schließkraft pro Greiffinger 6 bar	.290 N	.575 N
Reelle Schließkraft pro Greiffinger 6 bar	.174 N	.345 N
Theoretische Öffnungskraft pro Greiffinger 6 bar	.318 N	.629 N
Reelle Öffnungskraft pro Greiffinger 6 bar	.191 N	.377 N
Betriebsdruck	.2-8 bar	.2-8 bar
Wiederholbarkeit	±0.01 mm	±0.01 mm
Gewicht	.0.5 Kg	.0.5 Kg
Betriebstemperatur	.5-60 °C	.5-60 °C
Artikelcode	.DT208AAA	.DT208AAS

**DONNÉES TECHNIQUES**

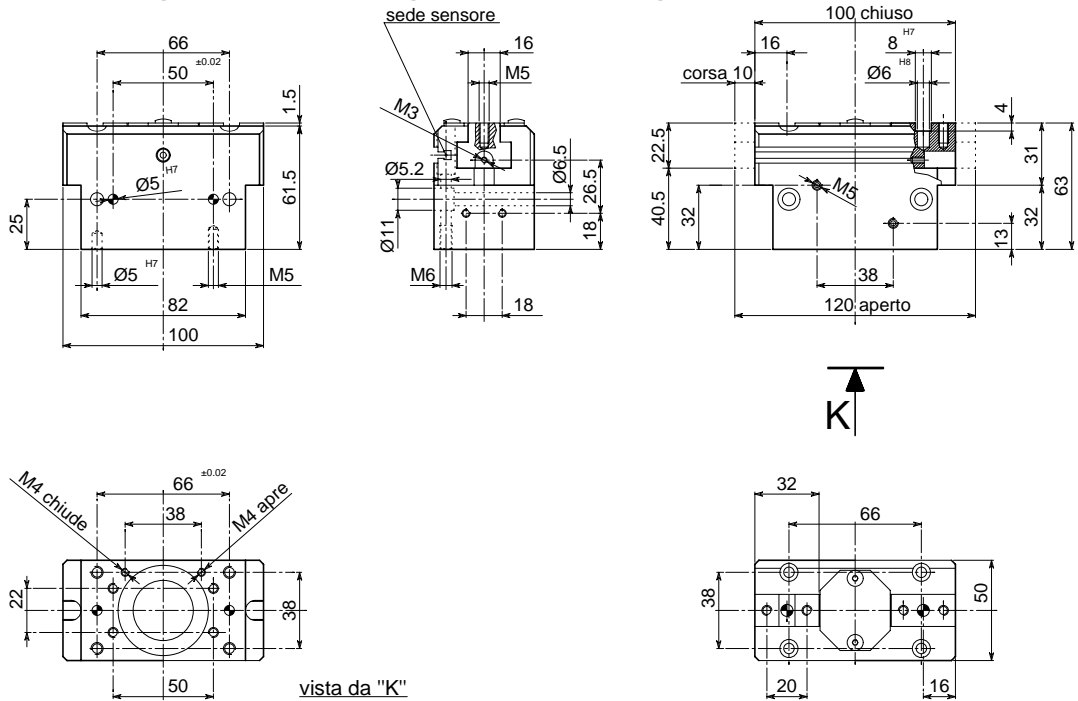
	<b>DTS208</b>	<b>DTS208S</b>
Course par griffe	.8 mm	.4 mm
Course piston	.9.5 mm	.9.5 mm
Volume d'air pour course double	.16.5 cm <sup>3</sup>	.16.5 cm <sup>3</sup>
Force théorique en fermeture par griffe à 6 bar	.290 N	.575 N
Force réelle en fermeture par griffe à 6 bar	.174 N	.345 N
Force théorique en ouverture par griffe à 6 bar	.318 N	.629 N
Force réelle en ouverture par griffe à 6 bar	.191 N	.377 N
Pression d'exercice	.2-8 bar	.2-8 bar
Réproductibilité	±0.01 mm	±0.01 mm
Poids	.0.5 Kg	.0.5 Kg
Température d'exercice	.5-60 °C	.5-60 °C
Code article	.DT208AAA	.DT208AAS

- DTS 216  
DTS 216 S
- DTS 212  
DTS 212 S
- DTS 210  
DTS 210 S
- DTS 208**  
**DTS 208 S**
- DTS 206  
DTS 206 S
- DTS 205  
DTS 205 S

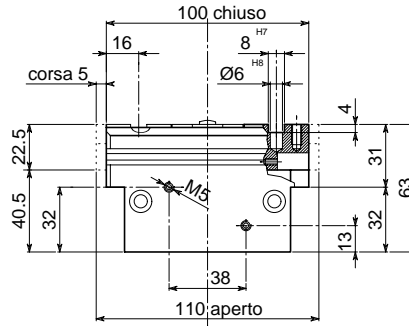


- **ORGANO DI PRESA A CORSA PARALLELA A DUE GRIFFE**
- **Two-jaw parallel gripper**
- **Zwei-Finger Parallelgreifer**
- **Pince de préhension à course parallèle, à deux griffes**

• Disegno DTS 210 • Drawing DTS 210 • Zeichnung DTS 210 • Dessin DTS 210

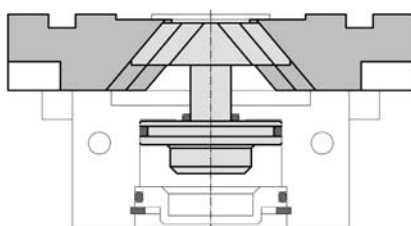


• Versione DTS 210 S • Version DTS 210 S • Ausführung DTS 210 S • Version DTS 210 S

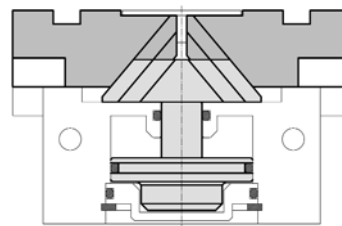


• Le dimensioni sono indicative e suscettibili di variazioni per migliorie tecniche. Ci riserviamo di apportare modifiche senza preavviso • All dimensions are indicative and subject to variation for technical upgrading. We reserve the right to make alterations without prior notification • Die Maßangaben sind indikativ und können sich bei technischen Verbesserungen ändern. Wir behalten uns vor, ohne vorherige Benachrichtigung Änderungen vorzunehmen • Les dimensions sont fournies à titre indicatif; elles peuvent subir des variations pour cause d'améliorations techniques. Nous nous réservons le droit d'apporter des modifications sans préavis.

• SCHEMA DI FUNZIONAMENTO • OPERATIONAL DIAGRAM  
• BETRIEBSSCHEMA • SCHÉMA DE FONCTIONNEMENT



Aperto  
Open  
Geöffnet  
Ouvert



Chiuso  
Closed  
Geschlossen  
Fermé

DTS 216  
DTS 216 S

DTS 212  
DTS 212 S

**DTS 210**  
**DTS 210 S**

DTS 208  
DTS 208 S

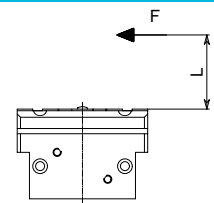
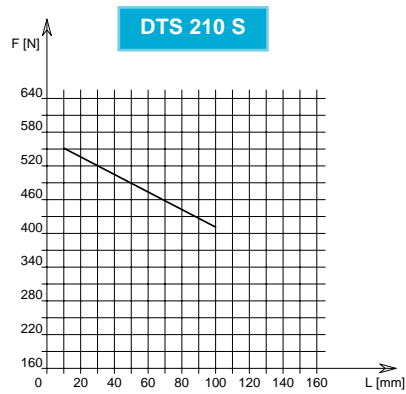
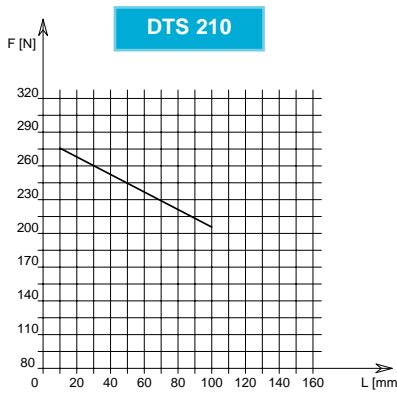
DTS 206  
DTS 206 S

DTS 205  
DTS 205 S



- **ORGANO DI PRESA A CORSA PARALLELA A DUE GRIFFE**
- **Two-jaw parallel gripper**
- **Zwei-Finger Parallelgreifer**
- **Pince de préhension à course parallèle, à deux griffes**

**DIAGRAMMA FORZA DI CHIUSURA**  
**CLAMPING FORCE DIAGRAM • DIAGRAM SCHLIEßKRAFT**  
**DIAGRAMME DE LA FORCE DE FERMETURE**



**P = 6 bar**

F = Forza di chiusura reale per griffa  
 L = Distanza di rilevamento

F = Reelle Schließkraft pro Greiffinger  
 L = Messungsabstand

F = True clamping force per jaw  
 L = Reading distance

F = Force de fermeture réelle par griffe  
 L = Distance de lecture

Valori nei dati tecnici rilevati alla distanza L = 20 mm • Technical specification values read at a distance L = 20 mm

• Werte der technischen Daten auf Distanz aufgenommen L = 20 mm • Valeurs des données techniques relevées à la distance L = 20 mm

**DATI TECNICI**

	<b>DTS210</b>	<b>DTS210S</b>
Corsa per griffa	10 mm	5 mm
Corsa pistone	12 mm	12 mm
Volume aria per doppia corsa	31.9 cm <sup>3</sup>	31.9 cm <sup>3</sup>
Forza teorica di chiusura per griffa a 6 bar	446 N	881 N
Forza reale di chiusura per griffa a 6 bar	268 N	528 N
Forza teorica di apertura per griffa a 6 bar	486 N	960 N
Forza reale di apertura per griffa a 6 bar	292 N	576 N
Pressione di esercizio	2-8 bar	2-8 bar
Ripetibilità	±0.01 mm	±0.01 mm
Peso	0.84 Kg	0.84 Kg
Temperatura di esercizio	-5-60 °C	-5-60 °C
Codice articolo	.DT210AAA	.DT210AAS

**SPECIFICATIONS**

	<b>DTS210</b>	<b>DTS210S</b>
Stroke per jaw	10 mm	5 mm
Piston stroke	12 mm	12 mm
Dual stroke air volume	31.9 cm <sup>3</sup>	31.9 cm <sup>3</sup>
Theoretical clamping force per jaw at 6 bar	446 N	881 N
Actual clamping force per jaw at 6 bar	268 N	528 N
Theoretical opening force per jaw at 6 bar	486 N	960 N
Actual opening force per jaw at 6 bar	292 N	576 N
Working pressure	2-8 bar	2-8 bar
Reproducibility	±0.01 mm	±0.01 mm
Weight	0.84 Kg	0.84 Kg
Working temperature	-5-60 °C	-5-60 °C
Article code	.DT210AAA	.DT210AAS

**TECHNISCHE DATEN**

	<b>DTS210</b>	<b>DTS210S</b>
Hub pro Greiffinger	10 mm	5 mm
Kolbenhub	12 mm	12 mm
Luftvolumen pro Doppelhub	31.9 cm <sup>3</sup>	31.9 cm <sup>3</sup>
Theoretische Schließkraft pro Greiffinger 6 bar	446 N	881 N
Reelle Schließkraft pro Greiffinger 6 bar	268 N	528 N
Theoretische Öffnungskraft pro Greiffinger 6 bar	486 N	960 N
Reelle Öffnungskraft pro Greiffinger 6 bar	292 N	576 N
Betriebsdruck	2-8 bar	2-8 bar
Wiederholbarkeit	±0.01 mm	±0.01 mm
Gewicht	0.84 Kg	0.84 Kg
Betriebstemperatur	-5-60 °C	-5-60 °C
Artikelcode	.DT210AAA	.DT210AAS

**DONNÉES TECHNIQUES**

	<b>DTS210</b>	<b>DTS210S</b>
Course par griffe	10 mm	5 mm
Course piston	12 mm	12 mm
Volume d'air pour course double	31.9 cm <sup>3</sup>	31.9 cm <sup>3</sup>
Force théorique en fermeture par griffe à 6 bar	446 N	881 N
Force réelle en fermeture par griffe à 6 bar	268 N	528 N
Force théorique en ouverture par griffe à 6 bar	486 N	960 N
Force réelle en ouverture par griffe à 6 bar	292 N	576 N
Pression d'exercice	2-8 bar	2-8 bar
Réproductibilité	±0.01 mm	±0.01 mm
Poids	0.84 Kg	0.84 Kg
Température d'exercice	-5-60 °C	-5-60 °C
Code article	.DT210AAA	.DT210AAS

DTS 216  
DTS 216 S

DTS 212  
DTS 212 S

**DTS 210**  
**DTS 210 S**

DTS 208  
DTS 208 S

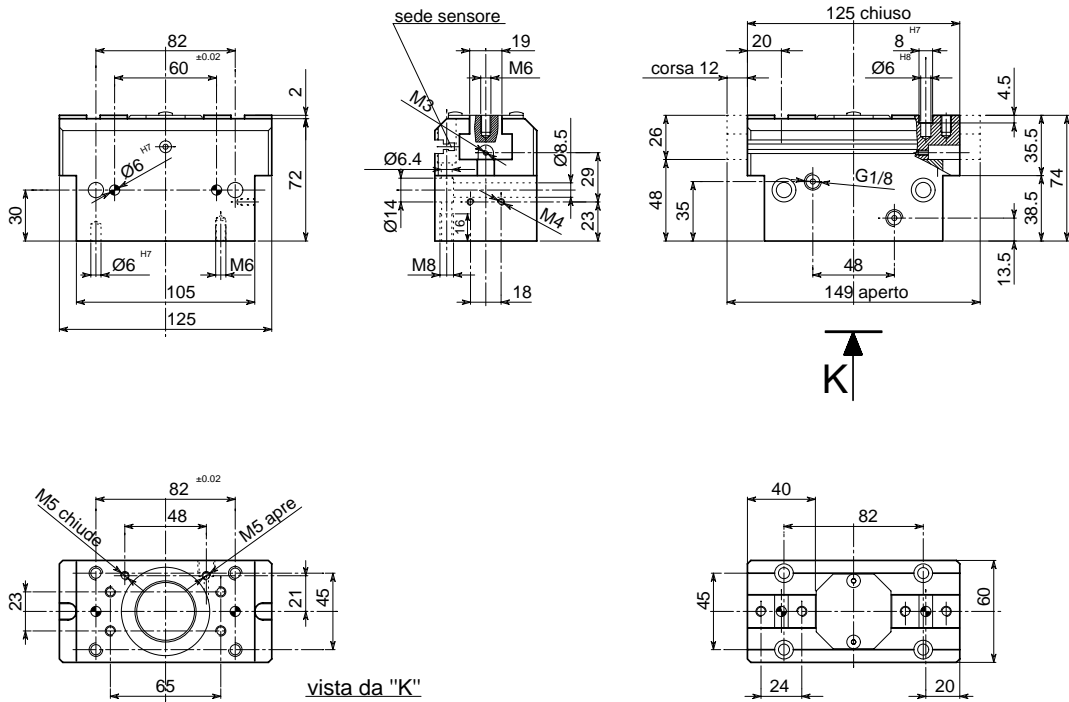
DTS 206  
DTS 206 S

DTS 205  
DTS 205 S

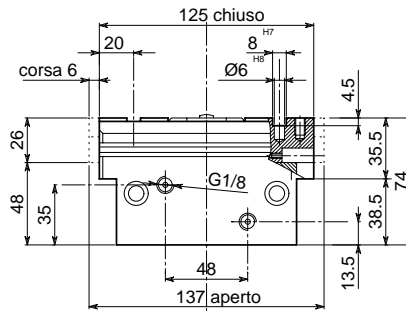


- **ORGANO DI PRESA A CORSA PARALLELA A DUE GRIFFE**
- **Two-jaw parallel gripper**
- **Zwei-Finger Parallelgreifer**
- **Pince de préhension à course parallèle, à deux griffes**

• **Disegno DTS 212 • Drawing DTS 212 • Zeichnung DTS 212 • Dessin DTS 212**

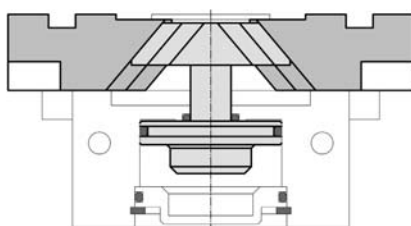


• **Versione DTS 212 S • Version DTS 212 S • Ausführung DTS 212 S • Version DTS 212 S**

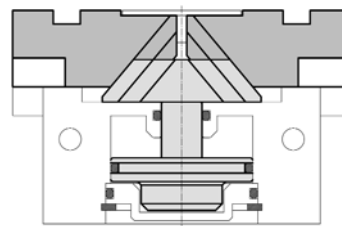


• Le dimensioni sono indicative e suscettibili di variazioni per migliorie tecniche. Ci riserviamo di apportare modifiche senza preavviso • All dimensions are indicative and subject to variation for technical upgrading. We reserve the right to make alterations without prior notification • Die Maßangaben sind indikativ und können sich bei technischen Verbesserungen ändern. Wir behalten uns vor, ohne vorherige Benachrichtigung Änderungen vorzunehmen • Les dimensions sont fournies à titre indicatif, elles peuvent subir des variations pour cause d'améliorations techniques. Nous nous réservons le droit d'apporter des modifications sans préavis.

• **SCHEMA DI FUNZIONAMENTO • OPERATIONAL DIAGRAM**  
• **BETRIEBSSCHEMA • SCHÉMA DE FONCTIONNEMENT**



Aperto  
Open  
Geöffnet  
Ouvert



Chiuso  
Closed  
Geschlossen  
Fermé

DTS 216  
DTS 216 S

**DTS 212  
DTS 212 S**

DTS 210  
DTS 210 S

DTS 208  
DTS 208 S

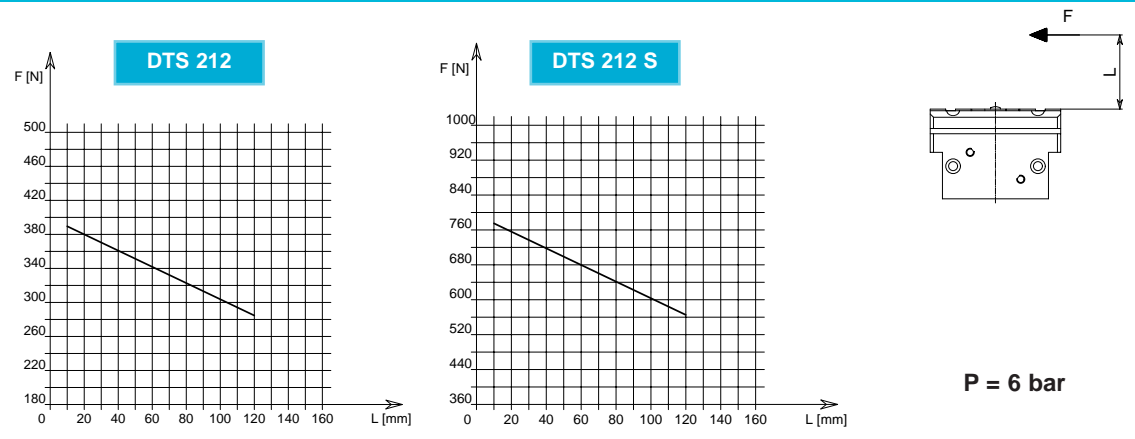
DTS 206  
DTS 206 S

DTS 205  
DTS 205 S



- **ORGANO DI PRESA A CORSA PARALLELA A DUE GRIFFE**
- **Two-jaw parallel gripper**
- **Zwei-Finger Parallelgreifer**
- **Pince de préhension à course parallèle, à deux griffes**

**DIAGRAMMA FORZA DI CHIUSURA**  
**CLAMPING FORCE DIAGRAM • DIAGRAM SCHLIEßKRAFT**  
**DIAGRAMME DE LA FORCE DE FERMETURE**



**F = Forza di chiusura reale per griffa**  
**L = Distanza di rilevamento**

**F = Reelle Schließkraft pro Greiffinger**  
**L = Messungsabstand**

**F = Force de fermeture réelle par griffe**  
**L = Distance de lecture**

Valori nei dati tecnici rilevati alla distanza L = 20 mm • Technical specification values read at a distance L = 20 mm  
 • Werte der technischen Daten auf Distanz aufgenommen L = 20 mm • Valeurs des données techniques relevées à la distance L = 20 mm

<b>DATI TECNICI</b>	<b>DTS212</b>	<b>DTS212S</b>
Corsa per griffa	.12 mm	.6 mm
Corsa pistone	.14.5 mm	.14.5 mm
Volume aria per doppia corsa	.59.4 cm <sup>3</sup>	.59.4 cm <sup>3</sup>
Forza teorica di chiusura per griffa a 6 bar	.635 N	.1255 N
Forza reale di chiusura per griffa a 6 bar	.380 N	.753 N
Forza teorica di apertura per griffa a 6 bar	.685 N	.1355 N
Forza reale di apertura per griffa a 6 bar	.410 N	.813 N
Pressione di esercizio	.2-8 bar	.2-8 bar
Ripetibilità	±0.01 mm	±0.01 mm
Peso	.1.5 Kg	.1.5 Kg
Temperatura di esercizio	.5-60 °C	.5-60 °C
Codice articolo	.DT212AAA	.DT212AAS

<b>TECHNISCHE DATEN</b>	<b>DTS212</b>	<b>DTS212S</b>
Hub pro Greiffinger	.12 mm	.6 mm
Kolbenhub	.14.5 mm	.14.5 mm
Luftvolumen pro Doppelhub	.59.4 cm <sup>3</sup>	.59.4 cm <sup>3</sup>
Theoretische Schließkraft pro Greiffinger 6 bar	.635 N	.1255 N
Reelle Schließkraft pro Greiffinger 6 bar	.380 N	.753 N
Theoretische Öffnungskraft pro Greiffinger 6 bar	.685 N	.1355 N
Reelle Öffnungskraft pro Greiffinger 6 bar	.410 N	.813 N
Betriebsdruck	.2-8 bar	.2-8 bar
Wiederholbarkeit	±0.01 mm	±0.01 mm
Gewicht	.1.5 Kg	.1.5 Kg
Betriebstemperatur	.5-60 °C	.5-60 °C
Artikelcode	.DT212AAA	.DT212AAS

<b>SPECIFICATIONS</b>	<b>DTS212</b>	<b>DTS212S</b>
Stroke per jaw	.12 mm	.6 mm
Piston stroke	.14.5 mm	.14.5 mm
Dual stroke air volume	.59.4 cm <sup>3</sup>	.59.4 cm <sup>3</sup>
Theoretical clamping force per jaw at 6 bar	.635 N	.1255 N
Actual clamping force per jaw at 6 bar	.380 N	.753 N
Theoretical opening force per jaw at 6 bar	.685 N	.1355 N
Actual opening force per jaw at 6 bar	.410 N	.813 N
Working pressure	.2-8 bar	.2-8 bar
Reproducibility	±0.01 mm	±0.01 mm
Weight	.1.5 Kg	.1.5 Kg
Working temperature	.5-60 °C	.5-60 °C
Article code	.DT212AAA	.DT212AAS

<b>DONNÉES TECHNIQUES</b>	<b>DTS212</b>	<b>DTS212S</b>
Course par griffe	.12 mm	.6 mm
Course piston	.14.5 mm	.14.5 mm
Volume d'air pour course double	.59.4 cm <sup>3</sup>	.59.4 cm <sup>3</sup>
Force théorique en fermeture par griffe à 6 bar	.635 N	.1255 N
Force réelle en fermeture par griffe à 6 bar	.380 N	.753 N
Force théorique en ouverture par griffe à 6 bar	.685 N	.1355 N
Force réelle en ouverture par griffe à 6 bar	.410 N	.813 N
Pression d'exercice	.2-8 bar	.2-8 bar
Réproductibilité	±0.01 mm	±0.01 mm
Poids	.1.5 Kg	.1.5 Kg
Température d'exercice	.5-60 °C	.5-60 °C
Code article	.DT212AAA	.DT212AAS

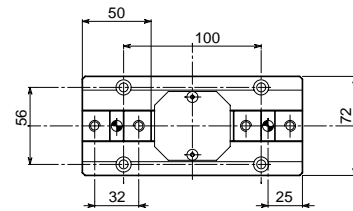
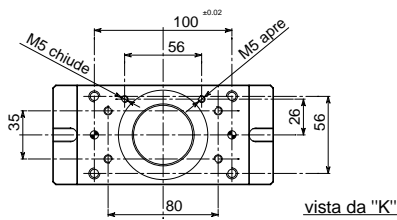
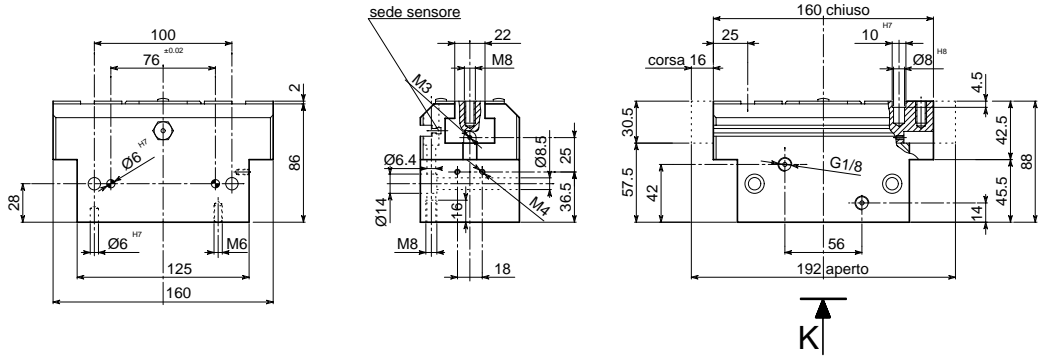
- DTS 216  
DTS 216 S
- DTS 212  
DTS 212 S
- DTS 210  
DTS 210 S
- DTS 208  
DTS 208 S
- DTS 206  
DTS 206 S
- DTS 205  
DTS 205 S



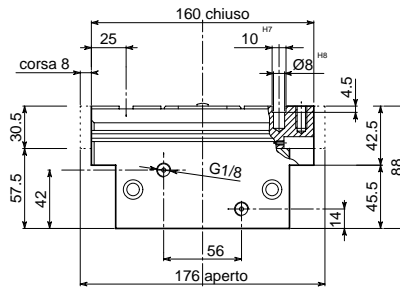


- **ORGANO DI PRESA A CORSA PARALLELA A DUE GRIFFE**
- **Two-jaw parallel gripper**
- **Zwei-Finger Parallelgreifer**
- **Pince de préhension à course parallèle, à deux griffes**

• **Disegno DTS 216 • Drawing DTS 216 • Zeichnung DTS 216 • Dessin DTS 216**

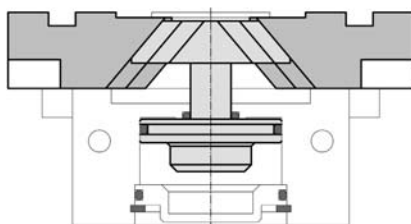


• **Versione DTS 216 S • Version DTS 216 S • Ausführung DTS 216 S • Version DTS 216 S**

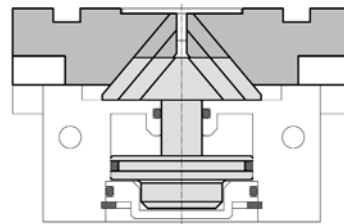


• Le dimensioni sono indicative e suscettibili di variazioni per migliorie tecniche. Ci riserviamo di apportare modifiche senza preavviso • All dimensions are indicative and subject to variation for technical upgrading. We reserve the right to make alterations without prior notification • Die Maßangaben sind indikativ und können sich bei technischen Verbesserungen ändern. Wir behalten uns vor, ohne vorherige Benachrichtigung Änderungen vorzunehmen • Les dimensions sont fournies à titre indicatif, elles peuvent subir des variations pour cause d'améliorations techniques. Nous nous réservons le droit d'apporter des modifications sans préavis.

• **SCHEMA DI FUNZIONAMENTO • OPERATIONAL DIAGRAM**  
• **BETRIEBSSCHEMA • SCHÉMA DE FONCTIONNEMENT**



Aperto  
Open  
Geöffnet  
Ouvert



Chiuso  
Closed  
Geschlossen  
Fermé

DTS 216  
DTS 216 S

DTS 212  
DTS 212 S

DTS 210  
DTS 210 S

DTS 208  
DTS 208 S

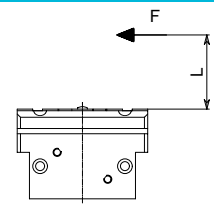
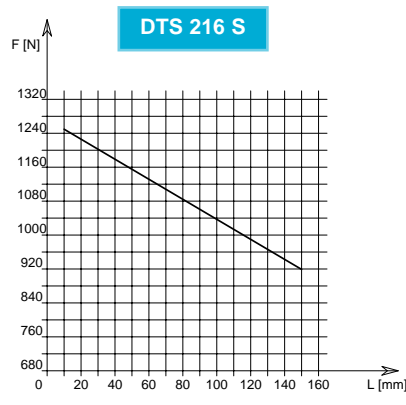
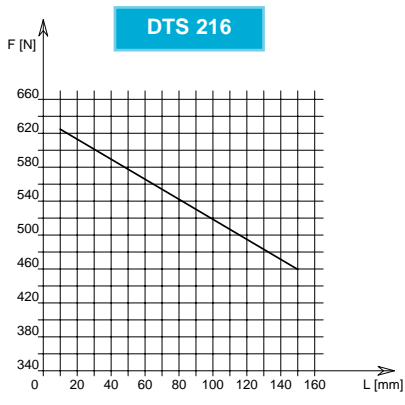
DTS 206  
DTS 206 S

DTS 205  
DTS 205 S



- **ORGANO DI PRESA A CORSA PARALLELA A DUE GRIFFE**
- **Two-jaw parallel gripper**
- **Zwei-Finger Parallelgreifer**
- **Pince de préhension à course parallèle, à deux griffes**

**DIAGRAMMA FORZA DI CHIUSURA**  
**CLAMPING FORCE DIAGRAM • DIAGRAM SCHLIEßKRAFT**  
**DIAGRAMME DE LA FORCE DE FERMETURE**



**P = 6 bar**

F = Forza di chiusura reale per griffa  
 L = Distanza di rilevamento

F = Reelle Schließkraft pro Greiffinger  
 L = Messungsabstand

F = True clamping force per jaw  
 L = Reading distance

F = Force de fermeture réelle par griffe  
 L = Distance de lecture

Valori nei dati tecnici rilevati alla distanza L = 20 mm • Technical specification values read at a distance L = 20 mm

• Werte der technischen Daten auf Distanz aufgenommen L = 20 mm • Valeurs des données techniques relevées à la distance L = 20 mm

<b>DATI TECNICI</b>	<b>DTS216</b>	<b>DTS216S</b>
Corsa per griffa	16 mm	8 mm
Corsa pistone	19.5 mm	19.5 mm
Volume aria per doppia corsa	118 cm <sup>3</sup>	118 cm <sup>3</sup>
Forza teorica di chiusura per griffa a 6 bar	1022 N	2021 N
Forza reale di chiusura per griffa a 6 bar	613 N	1210 N
Forza teorica di apertura per griffa a 6 bar	1093 N	2161 N
Forza reale di apertura per griffa a 6 bar	656 N	1296 N
Pressione di esercizio	2-8 bar	2-8 bar
Ripetibilità	±0.01 mm	±0.01 mm
Peso	2.4 Kg	2.4 Kg
Temperatura di esercizio	-5-60 °C	-5-60 °C
Codice articolo	.DT216AAA	.DT216AAS

<b>TECHNISCHE DATEN</b>	<b>DTS216</b>	<b>DTS216S</b>
Hub pro Greiffinger	16 mm	8 mm
Kolbenhub	19.5 mm	19.5 mm
Luftvolumen pro Doppelhub	118 cm <sup>3</sup>	118 cm <sup>3</sup>
Theoretische Schließkraft pro Greiffinger 6 bar	1022 N	2021 N
Reelle Schließkraft pro Greiffinger 6 bar	613 N	1210 N
Theoretische Öffnungskraft pro Greiffinger 6 bar	1093 N	2161 N
Reelle Öffnungskraft pro Greiffinger 6 bar	656 N	1296 N
Betriebsdruck	2-8 bar	2-8 bar
Wiederholbarkeit	±0.01 mm	±0.01 mm
Gewicht	2.4 Kg	2.4 Kg
Betriebstemperatur	-5-60 °C	-5-60 °C
Artikelcode	.DT216AAA	.DT216AAS

<b>SPECIFICATIONS</b>	<b>DTS216</b>	<b>DTS216S</b>
Stroke per jaw	16 mm	8 mm
Piston stroke	19.5 mm	19.5 mm
Dual stroke air volume	118 cm <sup>3</sup>	118 cm <sup>3</sup>
Theoretical clamping force per jaw at 6 bar	1022 N	2021 N
Actual clamping force per jaw at 6 bar	613 N	1210 N
Theoretical opening force per jaw at 6 bar	1093 N	2161 N
Actual opening force per jaw at 6 bar	656 N	1296 N
Working pressure	2-8 bar	2-8 bar
Reproducibility	±0.01 mm	±0.01 mm
Weight	2.4 Kg	2.4 Kg
Working temperature	-5-60 °C	-5-60 °C
Article code	.DT216AAA	.DT216AAS

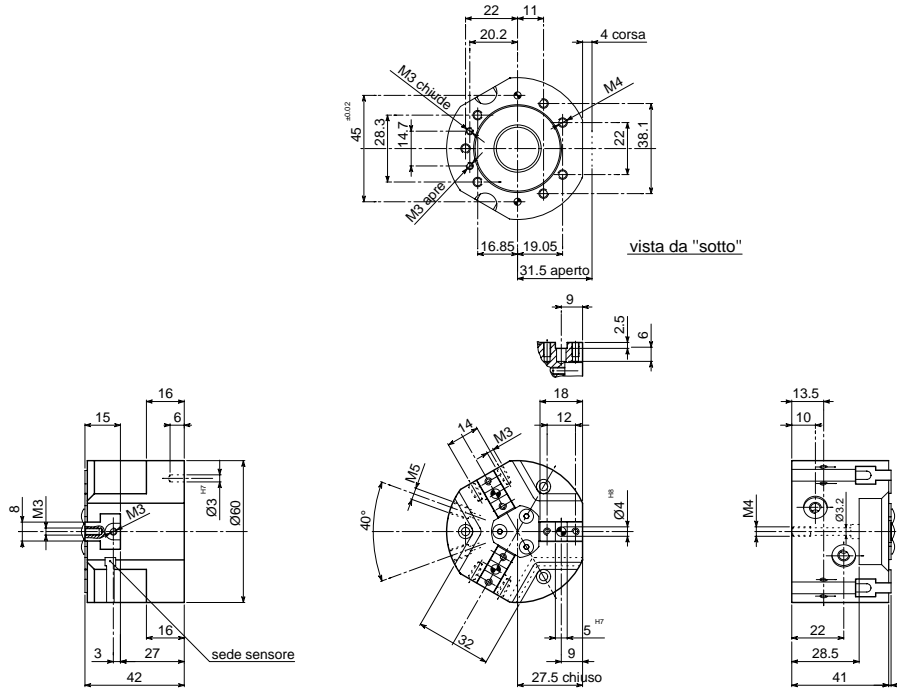
<b>DONNÉES TECHNIQUES</b>	<b>DTS216</b>	<b>DTS216S</b>
Course par griffe	16 mm	8 mm
Course piston	19.5 mm	19.5 mm
Volume d'air pour course double	118 cm <sup>3</sup>	118 cm <sup>3</sup>
Force théorique en fermeture par griffe à 6 bar	1022 N	2021 N
Force réelle en fermeture par griffe à 6 bar	613 N	1210 N
Force théorique en ouverture par griffe à 6 bar	1093 N	2161 N
Force réelle en ouverture par griffe à 6 bar	656 N	1296 N
Pression d'exercice	2-8 bar	2-8 bar
Répétibilité	±0.01 mm	±0.01 mm
Poids	2.4 Kg	2.4 Kg
Température d'exercice	-5-60 °C	-5-60 °C
Code article	.DT216AAA	.DT216AAS

- DTS 216  
DTS 216 S
- DTS 212  
DTS 212 S
- DTS 210  
DTS 210 S
- DTS 208  
DTS 208 S
- DTS 206  
DTS 206 S
- DTS 205  
DTS 205 S

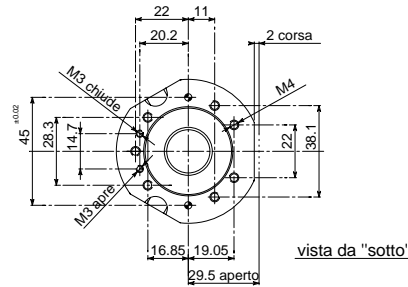


- **ORGANO DI PRESA A CORSA PARALLELA A TRE GRIFFE**
- **Three-jaw parallel gripper**
- **Drei-finger Parallelgreifer**
- **Pince de préhension à course parallèle, à trois griffes**

• Disegno DTS 306 • Drawing DTS 306 • Zeichnung DTS 306 • Dessin DTS 306

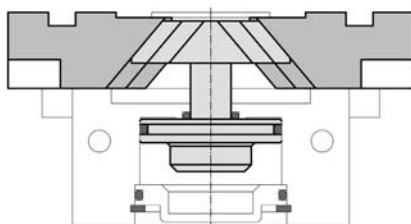


• Versione DTS 306 S • Version DTS 306 S • Ausführung DTS 306 S • Version DTS 306 S

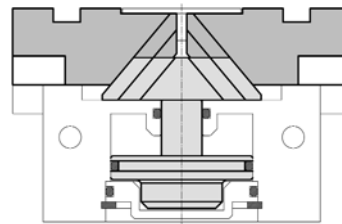


• Le dimensioni sono indicative e suscettibili di variazioni per migliorie tecniche. Ci riserviamo di apportare modifiche senza preavviso • All dimensions are indicative and subject to variation for technical upgrading. We reserve the right to make alterations without prior notification • Die Maßangaben sind indikativ und können sich bei technischen Verbesserung ändern. Wir behalten uns vor, ohne vorherige Benachrichtigung Änderungen vorzunehmen • Les dimensions sont fournies à titre indicatif, elles peuvent subir des variations pour cause d'améliorations techniques. Nous nous réservons le droit d'apporter des modifications sans préavis.

• SCHEMA DI FUNZIONAMENTO • OPERATIONAL DIAGRAM  
• BETRIEBSSCHEMA • SCHÉMA DE FONCTIONNEMENT



Aperto  
Open  
Geöffnet  
Ouvert



Chiuso  
Closed  
Geschlossen  
Fermé

DTS 317  
DTS 317 S

DTS 313  
DTS 313 S

DTS 311  
DTS 311 S

DTS 309  
DTS 309 S

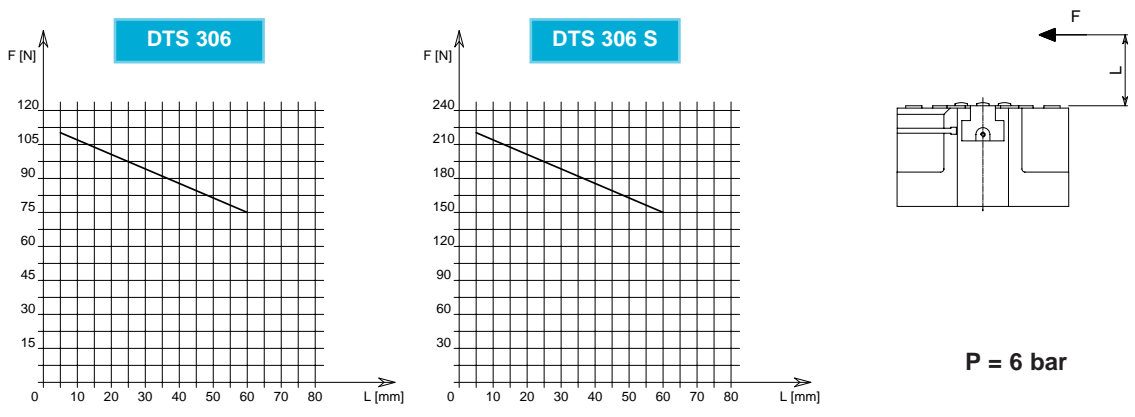
DTS 307  
DTS 307 S

**DTS 306**  
**DTS 306 S**



- **ORGANO DI PRESA A CORSA PARALLELA A TRE GRIFFE**
- **Three-jaw parallel gripper**
- **Drei-finger Parallelgreifer**
- **Pince de préhension à course parallèle, à trois griffes**

**DIAGRAMMA FORZA DI CHIUSURA**  
**CLAMPING FORCE DIAGRAM • DIAGRAM SCHLIEßKRAFT**  
**DIAGRAMME DE LA FORCE DE FERMETURE**



F = Forza di chiusura reale per griffa  
 L = Distanza di rilevamento

F = Reelle Schließkraft pro Greiffinger  
 L = Messungsabstand

F = True clamping force per jaw  
 L = Reading distance

F = Force de fermeture réelle par griffe  
 L = Distance de lecture

Valori nei dati tecnici rilevati alla distanza L = 10 mm • Technical specification values read at a distance L = 10 mm

• Werte der technischen Daten auf Distanz aufgenommen L = 10 mm • Valeurs des données techniques relevées à la distance L = 10 mm

**DATI TECNICI**

	<b>DTS306</b>	<b>DTS306S</b>
Corsa per griffa	.4 mm	.2 mm
Corsa pistone	.4.8 mm	.4.8 mm
Volume aria per doppia corsa	.8.4 cm <sup>3</sup>	.8.4 cm <sup>3</sup>
Forza teorica di chiusura per griffa a 6 bar	.193 N	.383 N
Forza reale di chiusura per griffa a 6 bar	.107 N	.210 N
Forza teorica di apertura per griffa a 6 bar	.212 N	.419 N
Forza reale di apertura per griffa a 6 bar	.117 N	.230 N
Pressione di esercizio	.2-8 bar	.2-8 bar
Ripetibilità	.±0.01 mm	.±0.01 mm
Peso	.0.26 Kg	.0.26 Kg
Temperatura di esercizio	.-5-60 °C	.-5-60 °C
Codice articolo	.DT306AAA	.DT306AAS

**SPECIFICATIONS**

	<b>DTS306</b>	<b>DTS306S</b>
Stroke per jaw	.4 mm	.2 mm
Piston stroke	.4.8 mm	.4.8 mm
Dual stroke air volume	.8.4 cm <sup>3</sup>	.8.4 cm <sup>3</sup>
Theoretical clamping force per jaw at 6 bar	.193 N	.383 N
Actual clamping force per jaw at 6 bar	.107 N	.210 N
Theoretical opening force per jaw at 6 bar	.212 N	.419 N
Actual opening force per jaw at 6 bar	.117 N	.230 N
Working pressure	.2-8 bar	.2-8 bar
Reproducibility	.±0.01 mm	.±0.01 mm
Weight	.0.26 Kg	.0.26 Kg
Working temperature	.-5-60 °C	.-5-60 °C
Article code	.DT306AAA	.DT306AAS

**TECHNISCHE DATEN**

	<b>DTS306</b>	<b>DTS306S</b>
Hub pro Greiffinger	.4 mm	.2 mm
Kolbenhub	.4.8 mm	.4.8 mm
Luftvolumen pro Doppelhub	.8.4 cm <sup>3</sup>	.8.4 cm <sup>3</sup>
Theoretische Schließkraft pro Greiffinger 6 bar	.193 N	.383 N
Reelle Schließkraft pro Greiffinger 6 bar	.107 N	.210 N
Theoretische Öffnungskraft pro Greiffinger 6 bar	.212 N	.419 N
Reelle Öffnungskraft pro Greiffinger 6 bar	.117 N	.230 N
Betriebsdruck	.2-8 bar	.2-8 bar
Wiederholbarkeit	.±0.01 mm	.±0.01 mm
Gewicht	.0.26 Kg	.0.26 Kg
Betriebstemperatur	.-5-60 °C	.-5-60 °C
Artikelcode	.DT306AAA	.DT306AAS

**DONNÉES TECHNIQUES**

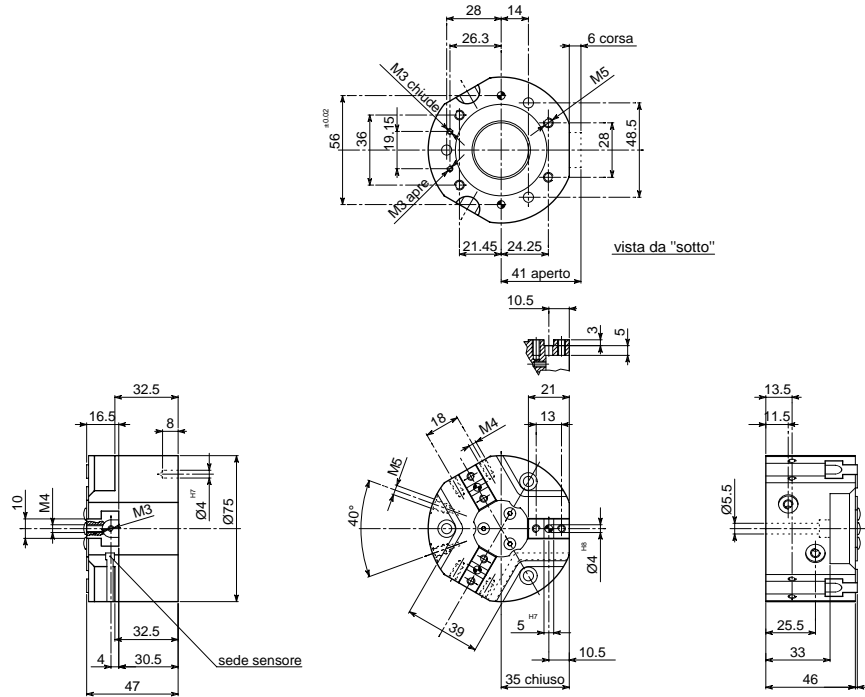
	<b>DTS306</b>	<b>DTS306S</b>
Course par griffe	.4 mm	.2 mm
Course piston	.4.8 mm	.4.8 mm
Volume d'air pour course double	.8.4 cm <sup>3</sup>	.8.4 cm <sup>3</sup>
Force théorique en fermeture par griffe à 6 bar	.193 N	.383 N
Force réelle en fermeture par griffe à 6 bar	.107 N	.210 N
Force théorique en ouverture par griffe à 6 bar	.212 N	.419 N
Force réelle en ouverture par griffe à 6 bar	.117 N	.230 N
Pression d'exercice	.2-8 bar	.2-8 bar
Réproductibilité	.±0.01 mm	.±0.01 mm
Poids	.0.26 Kg	.0.26 Kg
Température d'exercice	.-5-60 °C	.-5-60 °C
Code article	.DT306AAA	.DT306AAS

- DTS 317  
DTS 317 S
- DTS 313  
DTS 313 S
- DTS 311  
DTS 311 S
- DTS 309  
DTS 309 S
- DTS 307  
DTS 307 S
- DTS 306**  
**DTS 306 S**

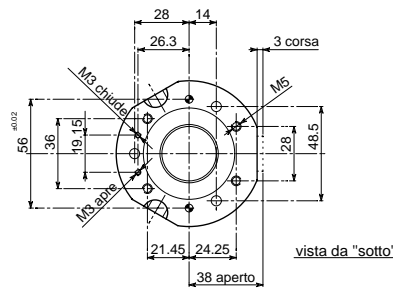


- **ORGANO DI PRESA A CORSA PARALLELA A TRE GRIFFE**
- **Three-jaw parallel gripper**
- **Drei-finger Parallelgreifer**
- **Pince de préhension à course parallèle, à trois griffes**

• Disegno DTS 307 • Drawing DTS 307 • Zeichnung DTS 307 • Dessin DTS 307

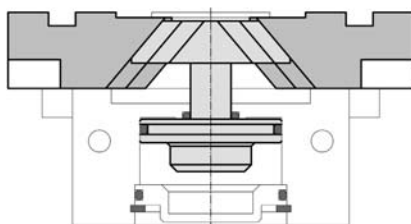


• Versione DTS 307 S • Version DTS 307 S • Ausführung DTS 307 S • Version DTS 307 S

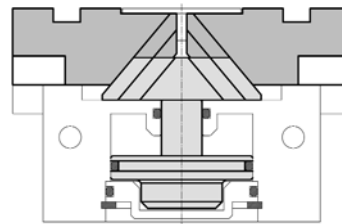


• Le dimensioni sono indicative e suscettibili di variazioni per migliorie tecniche. Ci riserviamo di apportare modifiche senza preavviso • All dimensions are indicative and subject to variation for technical upgrading. We reserve the right to make alterations without prior notification • Die Maßangaben sind indikativ und können sich bei technischen Verbesserung ändern. Wir behalten uns vor, ohne vorherige Benachrichtigung Änderungen vorzunehmen • Les dimensions sont fournies à titre indicatif, elles peuvent subir des variations pour cause d'améliorations techniques. Nous nous réservons le droit d'apporter des modifications sans préavis.

• SCHEMA DI FUNZIONAMENTO • OPERATIONAL DIAGRAM  
• BETRIEBSSCHEMA • SCHÉMA DE FONCTIONNEMENT



Aperto  
Open  
Geöffnet  
Ouvert



Chiuso  
Closed  
Geschlossen  
Fermé

DTS 317  
DTS 317 S

DTS 313  
DTS 313 S

DTS 311  
DTS 311 S

DTS 309  
DTS 309 S

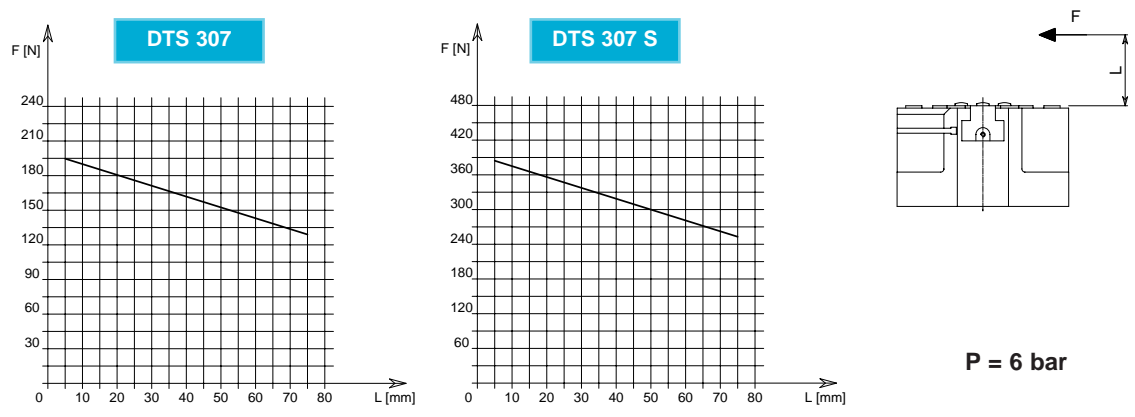
**DTS 307**  
**DTS 307 S**

DTS 306  
DTS 306 S



- **ORGANO DI PRESA A CORSA PARALLELA A TRE GRIFFE**
- **Three-jaw parallel gripper**
- **Drei-finger Parallelgreifer**
- **Pince de préhension à course parallèle, à trois griffes**

**DIAGRAMMA FORZA DI CHIUSURA**  
**CLAMPING FORCE DIAGRAM • DIAGRAM SCHLIEßKRAFT**  
**DIAGRAMME DE LA FORCE DE FERMETURE**



F = Forza di chiusura reale per griffa  
 L = Distanza di rilevamento

F = Reelle Schließkraft pro Greiffinger  
 L = Messungsabstand

F = True clamping force per jaw  
 L = Reading distance

F = Force de fermeture réelle par griffe  
 L = Distance de lecture

Valori nei dati tecnici rilevati alla distanza L = 10 mm • Technical specification values read at a distance L = 10 mm  
 • Werte der technischen Daten auf Distanz aufgenommen L = 10 mm • Valeurs des données techniques relevées à la distance L = 10 mm

<b>DATI TECNICI</b>	<b>DTS307</b>	<b>DTS307S</b>
Corsa per griffa	.6 mm	.3 mm
Corsa pistone	.7.2 mm	.7.2 mm
Volume aria per doppia corsa	.22.1 cm <sup>3</sup>	.22.1 cm <sup>3</sup>
Forza teorica di chiusura per griffa a 6 bar	.345 N	.682 N
Forza reale di chiusura per griffa a 6 bar	.190 N	.375 N
Forza teorica di apertura per griffa a 6 bar	.360 N	.714 N
Forza reale di apertura per griffa a 6 bar	.198 N	.393 N
Pressione di esercizio	.2-8 bar	.2-8 bar
Ripetibilità	±0.01 mm	±0.01 mm
Peso	.0.6 Kg	.0.6 Kg
Temperatura di esercizio	.5-60 °C	.5-60 °C
Codice articolo	.DT307AAA	.DT307AAS

<b>TECHNISCHE DATEN</b>	<b>DTS307</b>	<b>DTS307S</b>
Hub pro Greiffinger	.6 mm	.3 mm
Kolbenhub	.7.2 mm	.7.2 mm
Luftvolumen pro Doppelhub	.22.1 cm <sup>3</sup>	.22.1 cm <sup>3</sup>
Theoretische Schließkraft pro Greiffinger 6 bar	.345 N	.682 N
Reelle Schließkraft pro Greiffinger 6 bar	.190 N	.375 N
Theoretische Öffnungskraft pro Greiffinger 6 bar	.360 N	.714 N
Reelle Öffnungskraft pro Greiffinger 6 bar	.213 N	.393 N
Betriebsdruck	.2-8 bar	.2-8 bar
Wiederholbarkeit	±0.01 mm	±0.01 mm
Gewicht	.0.6 Kg	.0.6 Kg
Betriebstemperatur	.5-60 °C	.5-60 °C
Artikelcode	.DT307AAA	.DT307AAS

<b>SPECIFICATIONS</b>	<b>DTS307</b>	<b>DTS307S</b>
Stroke per jaw	.6 mm	.3 mm
Piston stroke	.7.2 mm	.7.2 mm
Dual stroke air volume	.22.1 cm <sup>3</sup>	.22.1 cm <sup>3</sup>
Theoretical clamping force per jaw at 6 bar	.345 N	.682 N
Actual clamping force per jaw at 6 bar	.190 N	.375 N
Theoretical opening force per jaw at 6 bar	.360 N	.714 N
Actual opening force per jaw at 6 bar	.213 N	.393 N
Working pressure	.2-8 bar	.2-8 bar
Reproducibility	±0.01 mm	±0.01 mm
Weight	.0.6 Kg	.0.6 Kg
Working temperature	.5-60 °C	.5-60 °C
Article code	.DT307AAA	.DT307AAS

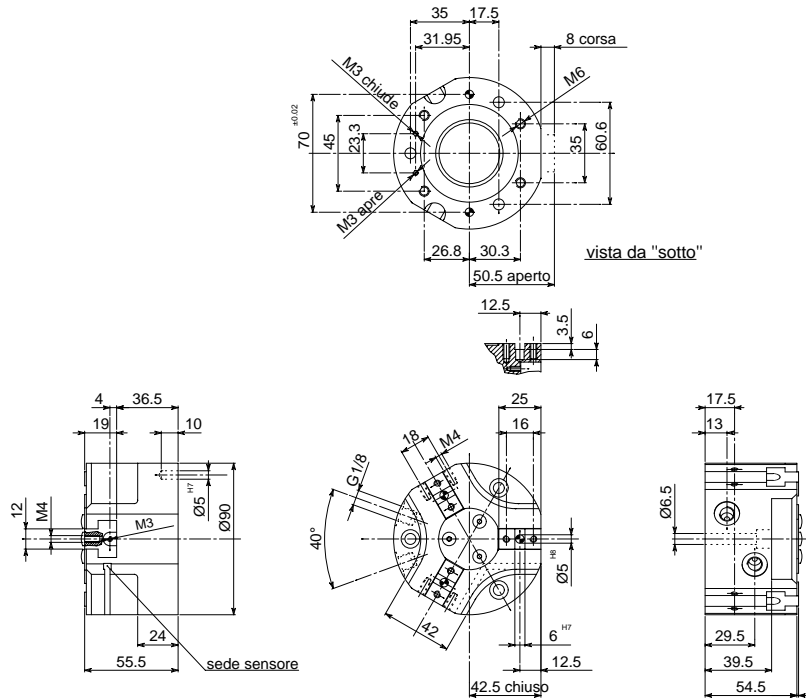
<b>DONNÉES TECHNIQUES</b>	<b>DTS307</b>	<b>DTS307S</b>
Course par griffe	.6 mm	.3 mm
Course piston	.7.2 mm	.7.2 mm
Volume d'air pour course double	.22.1 cm <sup>3</sup>	.22.1 cm <sup>3</sup>
Force théorique en fermeture par griffe à 6 bar	.345 N	.682 N
Force réelle en fermeture par griffe à 6 bar	.190 N	.375 N
Force théorique en ouverture par griffe à 6 bar	.360 N	.714 N
Force réelle en ouverture par griffe à 6 bar	.213 N	.393 N
Pression d'exercice	.2-8 bar	.2-8 bar
Réproductibilité	±0.01 mm	±0.01 mm
Poids	.0.6 Kg	.0.6 Kg
Température d'exercice	.5-60 °C	.5-60 °C
Code article	.DT307AAA	.DT307AAS

- DTS 317  
DTS 317 S
- DTS 313  
DTS 313 S
- DTS 311  
DTS 311 S
- DTS 309  
DTS 309 S
- DTS 307**  
**DTS 307 S**
- DTS 306  
DTS 306 S

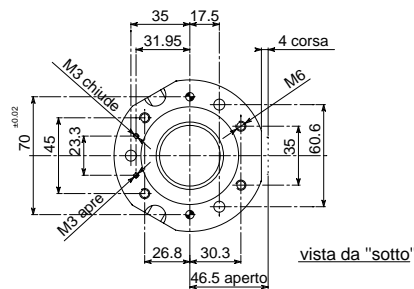


- **ORGANO DI PRESA A CORSA PARALLELA A TRE GRIFFE**
- **Three-jaw parallel gripper**
- **Drei-finger Parallelgreifer**
- **Pince de préhension à course parallèle, à trois griffes**

• Disegno DTS 309 • Drawing DTS 309 • Zeichnung DTS 309 • Dessin DTS 309

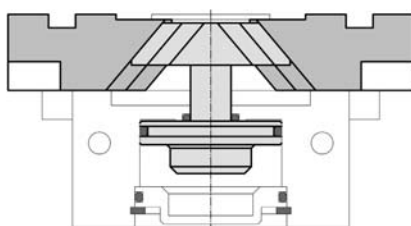


• Versione DTS 309 S • Version DTS 309 S • Ausführung DTS 309 S • Version DTS 309 S

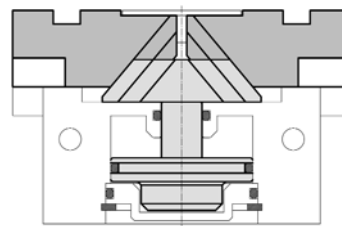


• Le dimensioni sono indicative e suscettibili di variazioni per migliorie tecniche. Ci riserviamo di apportare modifiche senza preavviso • All dimensions are indicative and subject to variation for technical upgrading. We reserve the right to make alterations without prior notification • Die Maßangaben sind indikativ und können sich bei technischen Verbesserung ändern. Wir behalten uns vor, ohne vorherige Benachrichtigung Änderungen vorzunehmen • Les dimensions sont fournies à titre indicatif, elles peuvent subir des variations pour cause d'améliorations techniques. Nous nous réservons le droit d'apporter des modifications sans préavis.

• SCHEMA DI FUNZIONAMENTO • OPERATIONAL DIAGRAM  
• BETRIEBSSCHEMA • SCHÉMA DE FONCTIONNEMENT



Aperto  
Open  
Geöffnet  
Ouvert

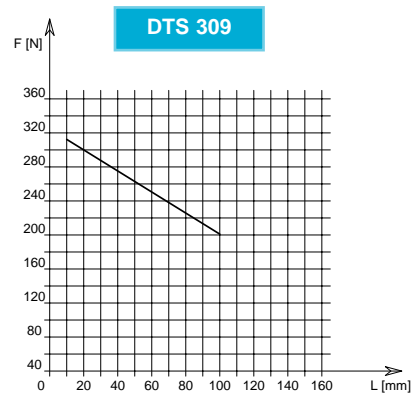


Chiuso  
Closed  
Geschlossen  
Fermé



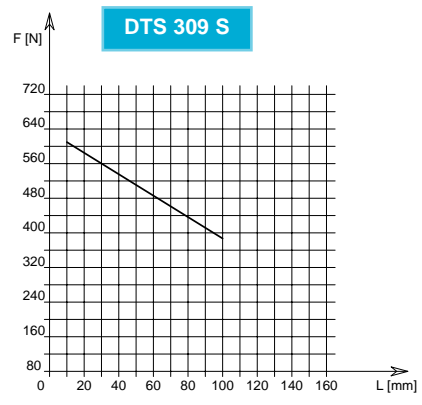
- **ORGANO DI PRESA A CORSA PARALLELA A TRE GRIFFE**
- **Three-jaw parallel gripper**
- **Drei-finger Parallelgreifer**
- **Pince de préhension à course parallèle, à trois griffes**

**DIAGRAMMA FORZA DI CHIUSURA**  
**CLAMPING FORCE DIAGRAM • DIAGRAM SCHLIEßKRAFT**  
**DIAGRAMME DE LA FORCE DE FERMETURE**



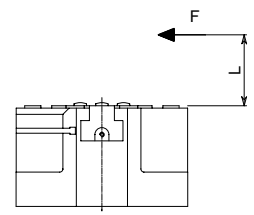
F = Forza di chiusura reale per griffa  
 L = Distanza di rilevamento

F = True clamping force per jaw  
 L = Reading distance



F = Reelle Schließkraft pro Greiffinger  
 L = Messungsabstand

F = Force de fermeture réelle par griffe  
 L = Distance de lecture



**P = 6 bar**

Valori nei dati tecnici rilevati alla distanza L = 20 mm • Technical specification values read at a distance L = 20 mm  
 • Werte der technischen Daten auf Distanz aufgenommen L = 20 mm • Valeurs des données techniques relevées à la distance L = 20 mm

<b>DATI TECNICI</b>	<b>DTS309</b>	<b>DTS309S</b>
Corsa per griffa	.8 mm	.4 mm
Corsa pistone	.9.5 mm	.9.5 mm
Volume aria per doppia corsa	.45.5 cm <sup>3</sup>	.45.5 cm <sup>3</sup>
Forza teorica di chiusura per griffa a 6 bar	.540 N	.1067 N
Forza reale di chiusura per griffa a 6 bar	.300 N	.585 N
Forza teorica di apertura per griffa a 6 bar	.575 N	.1136 N
Forza reale di apertura per griffa a 6 bar	.316 N	.625 N
Pressione di esercizio	.2-8 bar	.2-8 bar
Ripetibilità	±0.01 mm	±0.01 mm
Peso	.0.85 Kg	.0.85 Kg
Temperatura di esercizio	.5-60 °C	.5-60 °C
Codice articolo	.DT309AAA	.DT309AAS

<b>SPECIFICATIONS</b>	<b>DTS309</b>	<b>DTS309S</b>
Stroke per jaw	.8 mm	.4 mm
Piston stroke	.9.5 mm	.9.5 mm
Dual stroke air volume	.45.5 cm <sup>3</sup>	.45.5 cm <sup>3</sup>
Theoretical clamping force per jaw at 6 bar	.540 N	.1067 N
Actual clamping force per jaw at 6 bar	.300 N	.585 N
Theoretical opening force per jaw at 6 bar	.575 N	.1136 N
Actual opening force per jaw at 6 bar	.316 N	.625 N
Working pressure	.2-8 bar	.2-8 bar
Reproducibility	±0.01 mm	±0.01 mm
Weight	.0.85 Kg	.0.85 Kg
Working temperature	.5-60 °C	.5-60 °C
Article code	.DT309AAA	.DT309AAS

<b>TECHNISCHE DATEN</b>	<b>DTS309</b>	<b>DTS309S</b>
Hub pro Greiffinger	.8 mm	.4 mm
Kolbenhub	.9.5 mm	.9.5 mm
Luftvolumen pro Doppelhub	.45.5 cm <sup>3</sup>	.45.5 cm <sup>3</sup>
Theoretische Schließkraft pro Greiffinger 6 bar	.540 N	.1067 N
Reelle Schließkraft pro Greiffinger 6 bar	.300 N	.585 N
Theoretische Öffnungskraft pro Greiffinger 6 bar	.575 N	.1136 N
Reelle Öffnungskraft pro Greiffinger 6 bar	.316 N	.625 N
Betriebsdruck	.2-8 bar	.2-8 bar
Wiederholbarkeit	±0.01 mm	±0.01 mm
Gewicht	.0.85 Kg	.0.85 Kg
Betriebstemperatur	.5-60 °C	.5-60 °C
Artikelcode	.DT309AAA	.DT309AAS

<b>DONNÉES TECHNIQUES</b>	<b>DTS309</b>	<b>DTS309S</b>
Course par griffe	.8 mm	.4 mm
Course piston	.9.5 mm	.9.5 mm
Volume d'air pour course double	.45.5 cm <sup>3</sup>	.45.5 cm <sup>3</sup>
Force théorique en fermeture par griffe à 6 bar	.540 N	.1067 N
Force réelle en fermeture par griffe à 6 bar	.300 N	.585 N
Force théorique en ouverture par griffe à 6 bar	.575 N	.1136 N
Force réelle en ouverture par griffe à 6 bar	.316 N	.625 N
Pression d'exercice	.2-8 bar	.2-8 bar
Réproductibilité	±0.01 mm	±0.01 mm
Poids	.0.85 Kg	.0.85 Kg
Température d'exercice	.5-60 °C	.5-60 °C
Code article	.DT309AAA	.DT309AAS

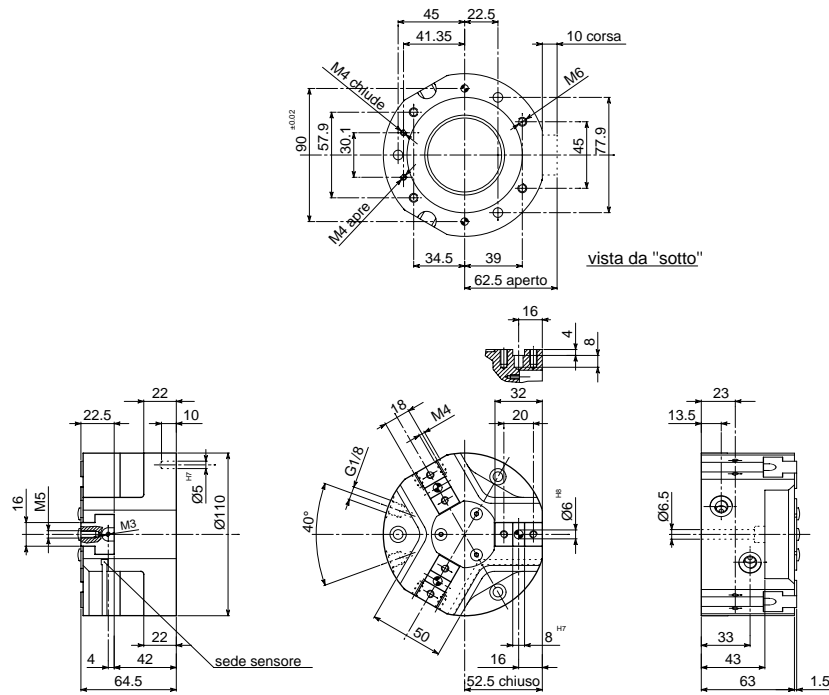
- DTS 317  
DTS 317 S
- DTS 313  
DTS 313 S
- DTS 311  
DTS 311 S
- DTS 309  
DTS 309 S
- DTS 307  
DTS 307 S
- DTS 306  
DTS 306 S



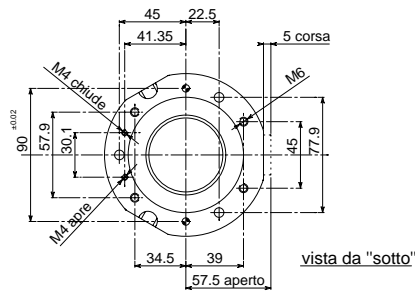


- **ORGANO DI PRESA A CORSA PARALLELA A TRE GRIFFE**
- **Three-jaw parallel gripper**
- **Drei-finger Parallelgreifer**
- **Pince de préhension à course parallèle, à trois griffes**

• Disegno DTS 311 • Drawing DTS 311 • Zeichnung DTS 311 • Dessin DTS 311

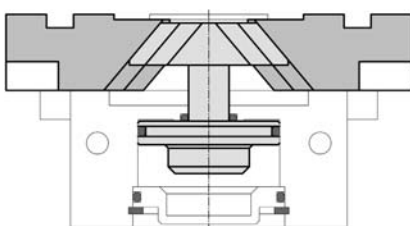


• Versione DTS 311 S • Version DTS 311 S • Ausführung DTS 311 S • Version DTS 311 S

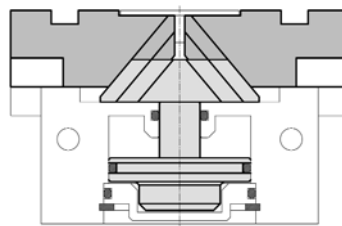


• Le dimensioni sono indicative e suscettibili di variazioni per migliorie tecniche. Ci riserviamo di apportare modifiche senza preavviso • All dimensions are indicative and subject to variation for technical upgrading. We reserve the right to make alterations without prior notification • Die Maßangaben sind indikativ und können sich bei technischen Verbesserung ändern. Wir behalten uns vor, ohne vorherige Benachrichtigung Änderungen vorzunehmen • Les dimensions sont fournies à titre indicatif, elles peuvent subir des variations pour cause d'améliorations techniques. Nous nous réservons le droit d'apporter des modifications sans préavis.

• SCHEMA DI FUNZIONAMENTO • OPERATIONAL DIAGRAM  
• BETRIEBSSCHEMA • SCHÉMA DE FONCTIONNEMENT



Aperto  
Open  
Geöffnet  
Ouvvert

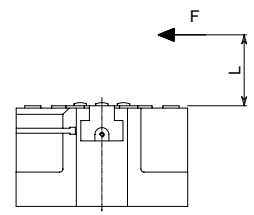
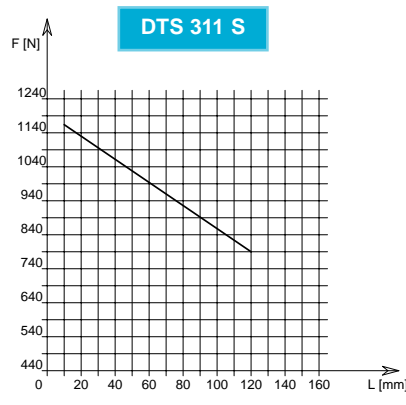
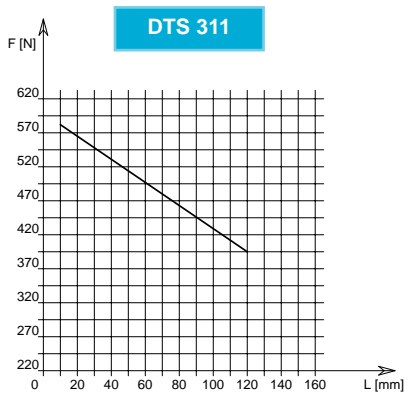


Chiuso  
Closed  
Geschlossen  
Fermé



- **ORGANO DI PRESA A CORSA PARALLELA A TRE GRIFFE**
- **Three-jaw parallel gripper**
- **Drei-finger Parallelgreifer**
- **Pince de préhension à course parallèle, à trois griffes**

**DIAGRAMMA FORZA DI CHIUSURA**  
**CLAMPING FORCE DIAGRAM • DIAGRAM SCHLIEßKRAFT**  
**DIAGRAMME DE LA FORCE DE FERMETURE**



**P = 6 bar**

F = Forza di chiusura reale per griffa  
 L = Distanza di rilevamento

F = Reelle Schließkraft pro Greiffinger  
 L = Messungsabstand

F = True clamping force per jaw  
 L = Reading distance

F = Force de fermeture réelle par griffe  
 L = Distance de lecture

Valori nei dati tecnici rilevati alla distanza L = 20 mm • Technical specification values read at a distance L = 20 mm

• Werte der technischen Daten auf Distanz aufgenommen L = 20 mm • Valeurs des données techniques relevées à la distance L = 20 mm

**DATI TECNICI**

	<b>DTS311</b>	<b>DTS311S</b>
Corsa per griffa	10 mm	5 mm
Corsa pistone	12 mm	12 mm
Volume aria per doppia corsa	108 cm <sup>3</sup>	108 cm <sup>3</sup>
Forza teorica di chiusura per griffa a 6 bar	1027 N	2031 N
Forza reale di chiusura per griffa a 6 bar	565 N	1117 N
Forza teorica di apertura per griffa a 6 bar	1074 N	2124 N
Forza reale di apertura per griffa a 6 bar	590 N	1168 N
Pressione di esercizio	2-8 bar	2-8 bar
Ripetibilità	±0.01 mm	±0.01 mm
Peso	1.3 Kg	1.3 Kg
Temperatura di esercizio	5-60 °C	5-60 °C
Codice articolo	.DT311AAA	.DT311AAS

**SPECIFICATIONS**

	<b>DTS311</b>	<b>DTS311S</b>
Stroke per jaw	10 mm	5 mm
Piston stroke	12 mm	12 mm
Dual stroke air volume	108 cm <sup>3</sup>	108 cm <sup>3</sup>
Theoretical clamping force per jaw at 6 bar	1027 N	2031 N
Actual clamping force per jaw at 6 bar	565 N	1117 N
Theoretical opening force per jaw at 6 bar	1074 N	2124 N
Actual opening force per jaw at 6 bar	590 N	1168 N
Working pressure	2-8 bar	2-8 bar
Reproducibility	±0.01 mm	±0.01 mm
Weight	1.3 Kg	1.3 Kg
Working temperature	5-60 °C	5-60 °C
Article code	.DT311AAA	.DT311AAS

**TECHNISCHE DATEN**

	<b>DTS311</b>	<b>DTS311S</b>
Hub pro Greiffinger	10 mm	5 mm
Kolbenhub	12 mm	12 mm
Luftvolumen pro Doppelhub	108 cm <sup>3</sup>	108 cm <sup>3</sup>
Theoretische Schließkraft pro Greiffinger 6 bar	1027 N	2031 N
Reelle Schließkraft pro Greiffinger 6 bar	565 N	1117 N
Theoretische Öffnungskraft pro Greiffinger 6 bar	1074 N	2124 N
Reelle Öffnungskraft pro Greiffinger 6 bar	590 N	1168 N
Betriebsdruck	2-8 bar	2-8 bar
Wiederholbarkeit	±0.01 mm	±0.01 mm
Gewicht	1.3 Kg	1.3 Kg
Betriebstemperatur	5-60 °C	5-60 °C
Artikelcode	.DT311AAA	.DT311AAS

**DONNÉES TECHNIQUES**

	<b>DTS311</b>	<b>DTS311S</b>
Course par griffe	10 mm	5 mm
Course piston	12 mm	12 mm
Volume d'air pour course double	108 cm <sup>3</sup>	108 cm <sup>3</sup>
Force théorique en fermeture par griffe à 6 bar	1027 N	2031 N
Force réelle en fermeture par griffe à 6 bar	565 N	1117 N
Force théorique en ouverture par griffe à 6 bar	1074 N	2124 N
Force réelle en ouverture par griffe à 6 bar	590 N	1168 N
Pression d'exercice	2-8 bar	2-8 bar
Réproductibilité	±0.01 mm	±0.01 mm
Poids	1.3 Kg	1.3 Kg
Température d'exercice	5-60 °C	5-60 °C
Code article	.DT311AAA	.DT311AAS

DTS 317  
DTS 317 S

DTS 313  
DTS 313 S

DTS 311  
DTS 311 S

DTS 309  
DTS 309 S

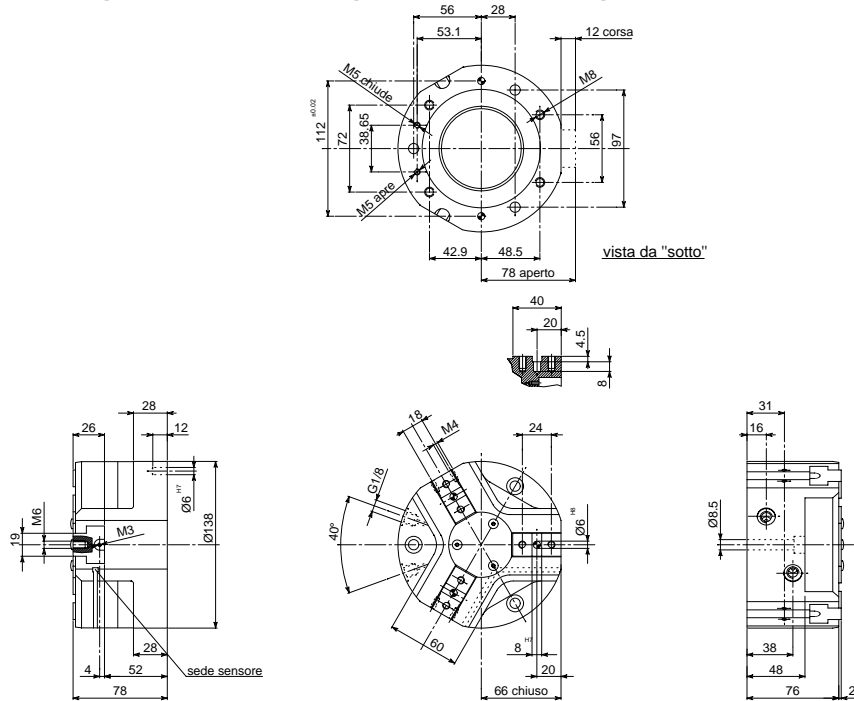
DTS 307  
DTS 307 S

DTS 306  
DTS 306 S

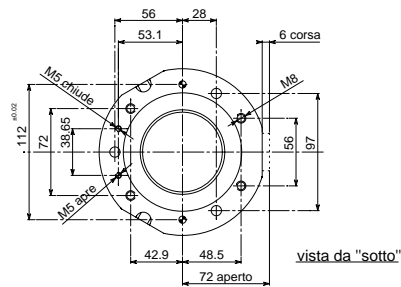


- **ORGANO DI PRESA A CORSA PARALLELA A TRE GRIFFE**
- **Three-jaw parallel gripper**
- **Drei-finger Parallelgreifer**
- **Pince de préhension à course parallèle, à trois griffes**

• Disegno DTS 313 • Drawing DTS 313 • Zeichnung DTS 313 • Dessin DTS 313

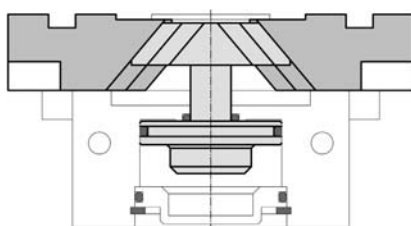


• Versione DTS 313 S • Version DTS 313 S • Ausführung DTS 313 S • Version DTS 313 S

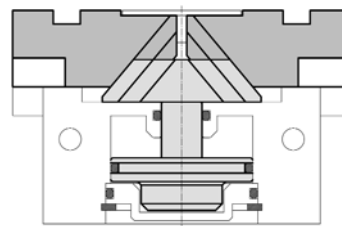


• Le dimensioni sono indicative e suscettibili di variazioni per migliorie tecniche. Ci riserviamo di apportare modifiche senza preavviso • All dimensions are indicative and subject to variation for technical upgrading. We reserve the right to make alterations without prior notification • Die Maßangaben sind indikativ und können sich bei technischen Verbesserungen ändern. Wir behalten uns vor, ohne vorherige Benachrichtigung Änderungen vorzunehmen • Les dimensions sont fournies à titre indicatif, elles peuvent subir des variations pour cause d'améliorations techniques. Nous nous réservons le droit d'apporter des modifications sans préavis.

• SCHEMA DI FUNZIONAMENTO • OPERATIONAL DIAGRAM  
• BETRIEBSSCHEMA • SCHÉMA DE FONCTIONNEMENT



Aperto  
Open  
Geöffnet  
Ouvert



Chiuso  
Closed  
Geschlossen  
Fermé

DTS 317  
DTS 317 S

DTS 313  
DTS 313 S

DTS 311  
DTS 311 S

DTS 309  
DTS 309 S

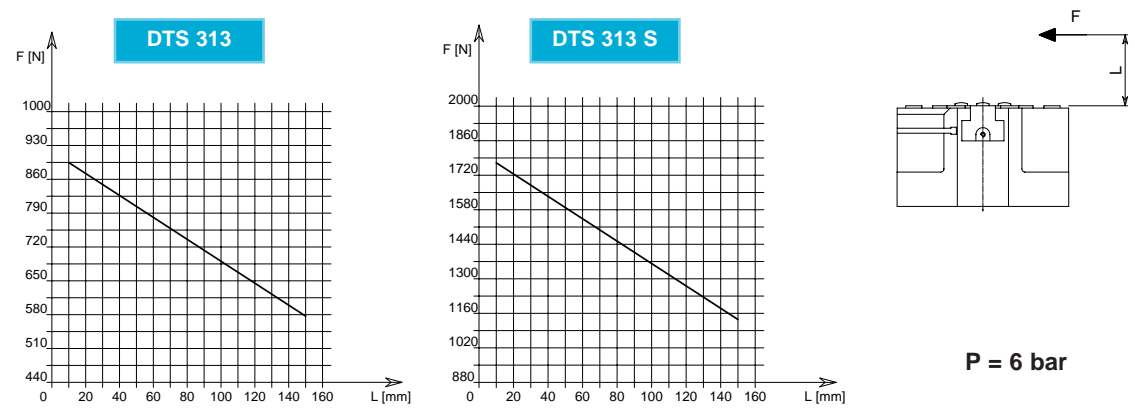
DTS 307  
DTS 307 S

DTS 306  
DTS 306 S



- **ORGANO DI PRESA A CORSA PARALLELA A TRE GRIFFE**
- **Three-jaw parallel gripper**
- **Drei-finger Parallelgreifer**
- **Pince de préhension à course parallèle, à trois griffes**

**DIAGRAMMA FORZA DI CHIUSURA**  
**CLAMPING FORCE DIAGRAM • DIAGRAM SCHLIEßKRAFT**  
**DIAGRAMME DE LA FORCE DE FERMETURE**



F = Forza di chiusura reale per griffa  
 L = Distanza di rilevamento

F = True clamping force per jaw  
 L = Reading distance

F = Reelle Schließkraft pro Greiffinger  
 L = Messungsabstand

F = Force de fermeture réelle par griffe  
 L = Distance de lecture

Valori nei dati tecnici rilevati alla distanza L = 20 mm • Technical specification values read at a distance L = 20 mm  
 • Werte der technischen Daten auf Distanz aufgenommen L = 20 mm • Valeurs des données techniques relevées à la distance L = 20 mm

<b>DATI TECNICI</b>	<b>DTS313</b>	<b>DTS313S</b>
Corsa per griffa	12 mm	6 mm
Corsa pistone	14.5 mm	14.5 mm
Volume aria per doppia corsa	201 cm <sup>3</sup>	201 cm <sup>3</sup>
Forza teorica di chiusura per griffa a 6 bar	1585 N	3135 N
Forza reale di chiusura per griffa a 6 bar	872 N	1725 N
Forza teorica di apertura per griffa a 6 bar	1656 N	3275 N
Forza reale di apertura per griffa a 6 bar	910 N	1800 N
Pressione di esercizio	2-8 bar	2-8 bar
Ripetibilità	±0.01 mm	±0.01 mm
Peso	2.4 Kg	2.4 Kg
Temperatura di esercizio	-5-60 °C	-5-60 °C
Codice articolo	.DT313AAA	.DT313AAS

<b>SPECIFICATIONS</b>	<b>DTS313</b>	<b>DTS313S</b>
Stroke per jaw	12 mm	6 mm
Piston stroke	14.5 mm	14.5 mm
Dual stroke air volume	201 cm <sup>3</sup>	201 cm <sup>3</sup>
Theoretical clamping force per jaw at 6 bar	1585 N	3135 N
Actual clamping force per jaw at 6 bar	872 N	1725 N
Theoretical opening force per jaw at 6 bar	1656 N	3275 N
Actual opening force per jaw at 6 bar	910 N	1800 N
Working pressure	2-8 bar	2-8 bar
Reproducibility	±0.01 mm	±0.01 mm
Weight	2.4 Kg	2.4 Kg
Working temperature	-5-60 °C	-5-60 °C
Article code	.DT313AAA	.DT313AAS

<b>TECHNISCHE DATEN</b>	<b>DTS313</b>	<b>DTS313S</b>
Hub pro Greiffinger	12 mm	6 mm
Kolbenhub	14.5 mm	14.5 mm
Luftvolumen pro Doppelhub	201 cm <sup>3</sup>	201 cm <sup>3</sup>
Theoretische Schließkraft pro Greiffinger 6 bar	1585 N	3135 N
Reelle Schließkraft pro Greiffinger 6 bar	872 N	1725 N
Theoretische Öffnungskraft pro Greiffinger 6 bar	1656 N	3275 N
Reelle Öffnungskraft pro Greiffinger 6 bar	910 N	1800 N
Betriebsdruck	2-8 bar	2-8 bar
Wiederholbarkeit	±0.01 mm	±0.01 mm
Gewicht	2.4 Kg	2.4 Kg
Betriebstemperatur	-5-60 °C	-5-60 °C
Artikelcode	.DT313AAA	.DT313AAS

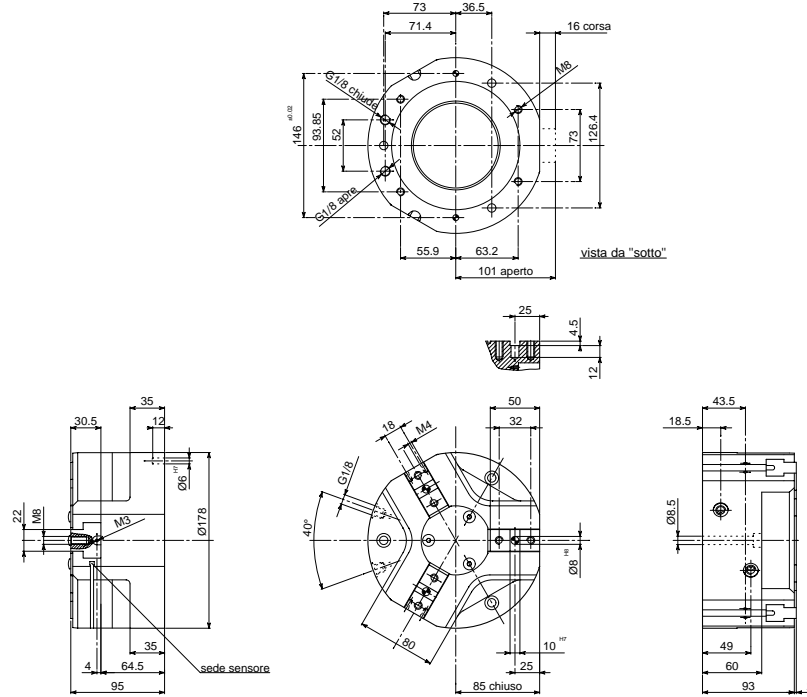
<b>DONNÉES TECHNIQUES</b>	<b>DTS313</b>	<b>DTS313S</b>
Course par griffe	12 mm	6 mm
Course piston	14.5 mm	14.5 mm
Volume d'air pour course double	201 cm <sup>3</sup>	201 cm <sup>3</sup>
Force théorique en fermeture par griffe à 6 bar	1585 N	3135 N
Force réelle en fermeture par griffe à 6 bar	872 N	1725 N
Force théorique en ouverture par griffe à 6 bar	1656 N	3275 N
Force réelle en ouverture par griffe à 6 bar	910 N	1800 N
Pression d'exercice	2-8 bar	2-8 bar
Réproductibilité	±0.01 mm	±0.01 mm
Poids	2.4 Kg	2.4 Kg
Température d'exercice	-5-60 °C	-5-60 °C
Code article	.DT313AAA	.DT313AAS

- DTS 317  
DTS 317 S
- DTS 313  
DTS 313 S
- DTS 311  
DTS 311 S
- DTS 309  
DTS 309 S
- DTS 307  
DTS 307 S
- DTS 306  
DTS 306 S

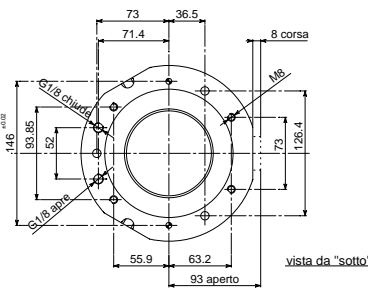


- **ORGANO DI PRESA A CORSA PARALLELA A TRE GRIFFE**
- **Three-jaw parallel gripper**
- **Drei-finger Parallelgreifer**
- **Pince de préhension à course parallèle, à trois griffes**

• Disegno DTS 317 • Drawing DTS 317 • Zeichnung DTS 317 • Dessin DTS 317

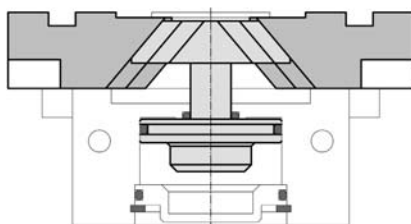


• Versione DTS 317 S • Version DTS 317 S • Ausführung DTS 317 S • Version DTS 317 S

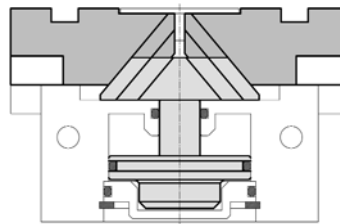


• Le dimensioni sono indicative e suscettibili di variazioni per migliorie tecniche. Ci riserviamo di apportare modifiche senza preavviso • All dimensions are indicative and subject to variation for technical upgrading. We reserve the right to make alterations without prior notification • Die Maßangaben sind indikativ und können sich bei technischen Verbesserung ändern. Wir behalten uns vor, ohne vorherige Benachrichtigung Änderungen vorzunehmen • Les dimensions sont fournies à titre indicatif, elles peuvent subir des variations pour cause d'améliorations techniques. Nous nous réservons le droit d'apporter des modifications sans préavis.

• SCHEMA DI FUNZIONAMENTO • OPERATIONAL DIAGRAM  
• BETRIEBSSCHEMA • SCHÉMA DE FONCTIONNEMENT



Aperto  
Open  
Geöffnet  
Ouvert

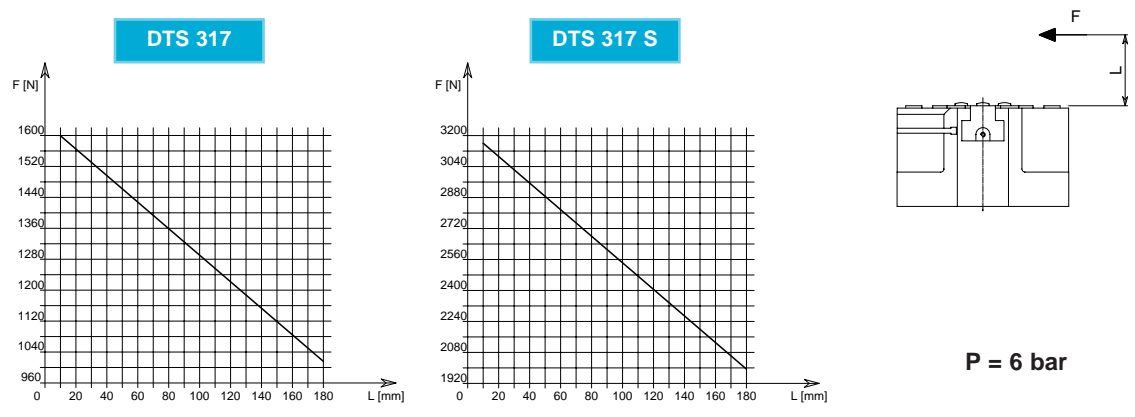


Chiuso  
Closed  
Geschlossen  
Fermé



- **ORGANO DI PRESA A CORSA PARALLELA A TRE GRIFFE**
- **Three-jaw parallel gripper**
- **Drei-finger Parallelgreifer**
- **Pince de préhension à course parallèle, à trois griffes**

**DIAGRAMMA FORZA DI CHIUSURA**  
**CLAMPING FORCE DIAGRAM • DIAGRAM SCHLIEßKRAFT**  
**DIAGRAMME DE LA FORCE DE FERMETURE**



F = Forza di chiusura reale per griffa  
 L = Distanza di rilevamento

F = Reelle Schließkraft pro Greiffinger  
 L = Messungsabstand

F = True clamping force per jaw  
 L = Reading distance

F = Force de fermeture réelle par griffe  
 L = Distance de lecture

Valori nei dati tecnici rilevati alla distanza L = 20 mm • Technical specification values read at a distance L = 20 mm

• Werte der technischen Daten auf Distanz aufgenommen L = 20 mm • Valeurs des données techniques relevées à la distance L = 20 mm

<b>DATI TECNICI</b>	<b>DTS317</b>	<b>DTS317S</b>
Corsa per griffa	16 mm	8 mm
Corsa pistone	19.5 mm	19.5 mm
Volume aria per doppia corsa	485 cm <sup>3</sup>	485 cm <sup>3</sup>
Forza teorica di chiusura per griffa a 6 bar	2845 N	5622 N
Forza reale di chiusura per griffa a 6 bar	1565 N	3092 N
Forza teorica di apertura per griffa a 6 bar	2960 N	5853 N
Forza reale di apertura per griffa a 6 bar	1628 N	3220 N
Pressione di esercizio	2-8 bar	2-8 bar
Ripetibilità	±0.01 mm	±0.01 mm
Peso	5 Kg	5 Kg
Temperatura di esercizio	-5-60 °C	-5-60 °C
Codice articolo	.DT317AAA	.DT317AAS

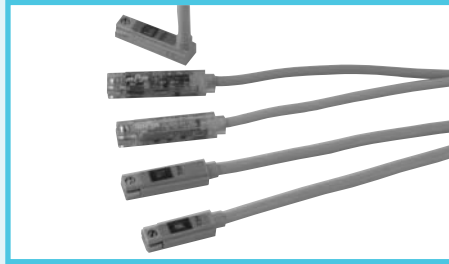
<b>TECHNISCHE DATEN</b>	<b>DTS317</b>	<b>DTS317S</b>
Hub pro Greiffinger	16 mm	8 mm
Kolbenhub	19.5 mm	19.5 mm
Luftvolumen pro Doppelhub	485 cm <sup>3</sup>	485 cm <sup>3</sup>
Theoretische Schließkraft pro Greiffinger 6 bar	2845 N	5622 N
Reelle Schließkraft pro Greiffinger 6 bar	1565 N	3092 N
Theoretische Öffnungskraft pro Greiffinger 6 bar	2960 N	5853 N
Reelle Öffnungskraft pro Greiffinger 6 bar	1628 N	3220 N
Betriebsdruck	2-8 bar	2-8 bar
Wiederholbarkeit	±0.01 mm	±0.01 mm
Gewicht	5 Kg	5 Kg
Betriebstemperatur	-5-60 °C	-5-60 °C
Artikelcode	.DT317AAA	.DT317AAS

<b>SPECIFICATIONS</b>	<b>DTS317</b>	<b>DTS317S</b>
Stroke per jaw	16 mm	8 mm
Piston stroke	19.5 mm	19.5 mm
Dual stroke air volume	485 cm <sup>3</sup>	485 cm <sup>3</sup>
Theoretical clamping force per jaw at 6 bar	2845 N	5622 N
Actual clamping force per jaw at 6 bar	1565 N	3092 N
Theoretical opening force per jaw at 6 bar	2960 N	5853 N
Actual opening force per jaw at 6 bar	1628 N	3220 N
Working pressure	2-8 bar	2-8 bar
Reproducibility	±0.01 mm	±0.01 mm
Weight	5 Kg	5 Kg
Working temperature	-5-60 °C	-5-60 °C
Article code	.DT317AAA	.DT317AAS

<b>DONNÉES TECHNIQUES</b>	<b>DTS317</b>	<b>DTS317S</b>
Course par griffe	16 mm	8 mm
Course piston	19.5 mm	19.5 mm
Volume d'air pour course double	485 cm <sup>3</sup>	485 cm <sup>3</sup>
Force théorique en fermeture par griffe à 6 bar	2845 N	5622 N
Force réelle en fermeture par griffe à 6 bar	1565 N	3092 N
Force théorique en ouverture par griffe à 6 bar	2960 N	5853 N
Force réelle en ouverture par griffe à 6 bar	1628 N	3220 N
Pression d'exercice	2-8 bar	2-8 bar
Réproductibilité	±0.01 mm	±0.01 mm
Poids	5 Kg	5 Kg
Température d'exercice	-5-60 °C	-5-60 °C
Code article	.DT317AAA	.DT317AAS

- DTS 317  
DTS 317 S
- DTS 313  
DTS 313 S
- DTS 311  
DTS 311 S
- DTS 309  
DTS 309 S
- DTS 307  
DTS 307 S
- DTS 306  
DTS 306 S

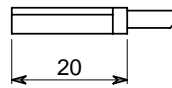
- **SENSORI PER CONTROLLO POSIZIONE CON LETTURA DEL MAGNETE INTEGRATO NEL PRODOTTO.**
- **Integrated magnet control position with swiches.**
- **Integrierter Magnet für Positionkontrolle mit Sensoren.**
- **Contrôle de la position avec détecteurs avec magnéto intégrée.**



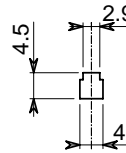
• I seguenti modelli di sensori sono di tipo normalmente aperto. Il grado di protezione a norme IEC è IP67. Essi sono disponibili in versione "REED" oppure "effetto HALL". • The following switches are normally open. The protection degree is IP67 norme IEC. They are available in version "REED" oder "HALL effect". • Die folgende Sensoren sind normalerweise geöffnet. Der Schutzgrad ist IP67 Norm IEC. Sie sind möglich in "REED" oder "HALL Effekt". • Les détecteurs suivants sont normalement ouvert. Le degré de protection est IP67 aux normes IEC. Ils sont disponible en version "REED" ou "effet HALL".



Mod.: FOH



Cod.: SE400ABC



• Tipo "REED", 2 fili, tensione = 10-24 V, corrente 5-20 mA, lungh.cavo stand. = 3 m.

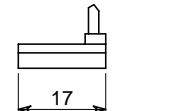
• Type "REED", 2 wires, voltage = 10-24 V, current 5-20 mA, stand. length cable = 3 m.

• Typ "REED", 2 Draht, Spannung = 10-24 V, Strom 5-20 mA, stand. Länge Kabel= 3 m.

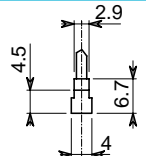
• Type "REED", 2 fils, tension = 10-24 V, courant 5-20 mA, long. câble stand. = 3 m.



Mod.: FOV



Cod.: SE400ABF

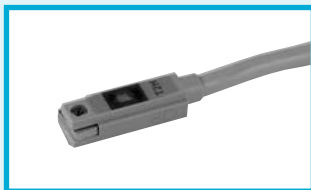


• Tipo "REED", 2 fili, tensione = 10-24 V, corrente 5-20 mA, lungh.cavo stand. = 3 m.

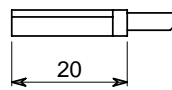
• Type "REED", 2 wires, voltage = 10-24 V, current 5-20 mA, stand. length cable = 3 m.

• Typ "REED", 2 Draht, Spannung = 10-24 V, Strom 5-20 mA, stand. Länge Kabel= 3 m.

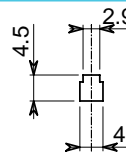
• Type "REED", 2 fils, tension = 10-24 V, courant 5-20 mA, long. câble stand. = 3 m.



Mod.: F2H



Cod.: SE400ABE



• Tipo "HALL", 2 fili, tensione = 10-24 V, corrente 5-20 mA, lungh.cavo stand. = 1 m.

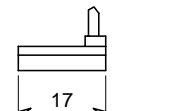
• Type "HALL", 2 wires, voltage = 10-24 V, current 5-20 mA, stand. length cable = 1 m.

• Typ "HALL", 2 Draht, Spannung = 10-24 V, Strom 5-20 mA, stand. Länge Kabel= 1 m.

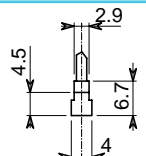
• Type "HALL", 2 fils, tension = 10-24 V, courant 5-20 mA, long. câble stand. = 1 m.



Mod.: F2V



Cod.: SE400ABG0



• Tipo "HALL", 2 fili, tensione = 10-24 V, corrente 5-20 mA, lungh.cavo stand. = 1 m.

• Type "HALL", 2 wires, voltage = 10-24 V, current 5-20 mA, stand. length cable = 1 m.

• Typ "HALL", 2 Draht, Spannung = 10-24 V, Strom 5-20 mA, stand. Länge Kabel= 1 m.

• Type "HALL", 2 fils, tension = 10-24 V, courant 5-20 mA, long. câble stand. = 1 m.

• **CONTROLLO POSIZIONE APERTO-CHIUSO CON SENSORI MAGNETICI INTEGRATI**  
 • **Control of open-close position with integrated magnetic sensors**  
 • **Positionsprüfeinheit mit integrierten Magnetschaltern**  
 • **Controle de la position ouvert-ferme avec capteurs magnetiques integres**

• **CONTROLLO ORGANO DI PRESA "CHIUSO"**  
 • Control of "closed" gripper position  
 • Greiferkontrolle "geschlossen"  
 • Controle de l'organe de prehension "ferme"



• Per effettuare il controllo della posizione "chiuso" procedere come segue:

- mettere le griffe nella posizione "chiuso"
- inserire il sensore magnetico 1 (vedi foto sopra) dall'esterno fino al centro dell'organo di presa attraverso l'apposita scanalatura.
- Attenzione:** il sensore in questa operazione oltrepassa 2 punti di lettura, ciò è normale.
- arretrare lentamente il sensore (verso l'esterno dell'organo di presa) fino a quando il led si accende
- fissare il sensore magnetico 1 agendo sulla apposita vite
- controllare il funzionamento facendo aprire e chiudere l'organo di presa

- To check if the gripper is set on the "closed" position, proceed as follows:
  - Set the jaws on "closed" position
  - Through the special groove, insert the magnetic sensor 1 (see picture above) from the outside up to the center of the retention tooling.
  - Warning: during this operation the sensor measures over 2 reading points, which is normal.
  - Slowly move the sensor back (towards the outside of the retention tool) until the led lights up.
  - Lock the magnetic sensor 1 into position by tightening the screw.
  - Check the functioning by opening and closing the retention tooling.

- Um die Kontrolle der Position "geschlossen" durchzuführen, gehen Sie wie folgt vor:
  - die Greifer in die Position "geschlossen" bringen
  - den Magnetsensor 1 (siehe Foto oben) von außen bis in die Mitte des Greifers durch die entsprechende Nut einsetzen.
  - Achtung: bei dieser Operation überschreitet der Sensor 2 Lesepunkte, dies ist normal.
  - den Sensor langsam zurückziehen (aus dem Greifer heraus), bis dass die LED aufleuchtet
  - den Magnetsensor 1 durch Anziehen der entsprechenden Schraube fixieren
  - durch Öffnen und Schließen des Greifers den Betrieb überprüfen

- Pour effectuer le contrôle de la position "fermé", procéder de cette manière :
  - mettre les griffes sur position "fermé"
  - insérer le capteur magnétique 1 (voir photo ci-dessus) par l'extérieur jusqu'au centre de l'organe de prehension par l'intermédiaire de la fente appropriée.
  - Attention : dans cette opération, le capteur dépasse 2 points de lecture, ceci est normal
  - reculer lentement le capteur (vers l'extérieur de l'organe de prehension) jusqu'à ce que le led s'allume
  - fixer le capteur magnétique 1 en agissant sur la vis appropriée
  - contrôler le fonctionnement en ouvrant et en fermant l'organe de prehension

• **CONTROLLO ORGANO DI PRESA "APERTO"**  
 • Control gripper open  
 • Greiferkontrolle "geöffnet"  
 • Controle de l'organe de prehension "ouvert"



• Per effettuare il controllo della posizione "aperto" procedere come segue:

- mettere le griffe nella posizione "aperto"
- inserire il sensore magnetico 2 (vedi foto sopra) dall'esterno verso il centro dell'organo di presa attraverso l'apposita scanalatura, fino a quando il led si accende
- fissare il sensore magnetico 2 agendo sulla apposita vite
- controllare il funzionamento facendo aprire e chiudere l'organo di presa

- To check if the gripper is set on the "open" position, proceed as follows:
  - Set the jaws on "open" position
  - Through the special groove, insert the magnetic sensor 2 (see picture above) from the outside up to the center of the retention tooling.
  - Lock the magnetic sensor 2 into position by tightening the screw.
  - Check the functioning by opening and closing the retention tooling.

- Um die Kontrolle der Position "geöffnet" durchzuführen, gehen Sie wie folgt vor:
  - die Greifer in die Position "geöffnet" bringen
  - den Magnetsensor 2 (siehe Foto oben) von außen bis in die Mitte des Greifers durch die entsprechende Nut einsetzen, bis dass die LED aufleuchtet.
  - den Magnetsensor 2 durch Anziehen der entsprechenden Schraube fixieren
  - durch Öffnen und Schließen des Greifers den Betrieb überprüfen

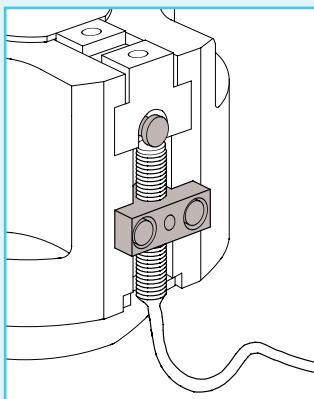
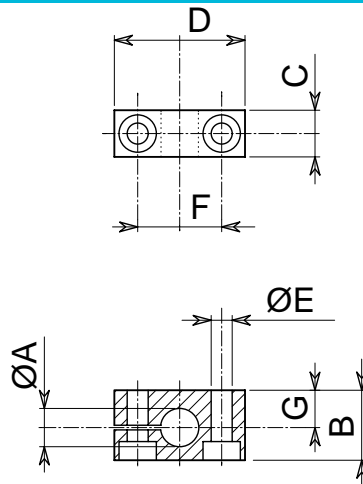
- Pour effectuer le contrôle de la position "ouvert", procéder de cette manière :
  - mettre les griffes sur position "ouvert"
  - insérer le capteur magnétique 2 (voir photo ci-dessus) par l'extérieur vers le centre de l'organe de prehension par l'intermédiaire de la fente appropriée, jusqu'à ce que le led s'allume
  - fixer le capteur magnétique 2 en agissant sur la vis appropriée
  - contrôler le fonctionnement en ouvrant et en fermant l'organe de prehension.

• **ORGANI DI PRESA A CORSA PARALLELA A TRE GRIFFE DTS • Three-jaw parallel grippers DTS**  
 • **Drei-finger Parallelgreifer DTS • Pincas de prehension à course parallèle, à trois griffes DTS**



- **CONTROLLO POSIZIONE APERTO-CHIUSO CON SENSORI (PROXIMITY) ESTERNI**
- **Open-closed control position with external proximity switches**
- **Positionskontrolle "geöffnet"-geschlossen mit kontaktlosen Sensoren**
- **Contrôle de la position ouvert-fermé avec détecteurs extérieurs (de proximité)**

- **STAFFA PORTA MICRO DI CONTROLLO M8X1 PER DTS A DUE GRIFFE**
  - Control microswitch bracket M8x1 for two-jaw DTS
  - Haltebügel Kontrollmikroschalter M8x1 für 2-Finger DTS
  - Etrier porte micro de contrôle M8x1 pour DTS 2 griffes



Sigla Code Bezeichnung Sigle	A	B	C	D	E	F	G	Code Article code Artikelcode Code article
DTS205/...S	5	11.5	8	22	3.5	14	6	SC205ABA
DTS206/...S	8	15	10	28	4.5	18	8	SC200ABB
DTS208/...S	8	15	10	28	4.5	18	8	SC200ABB
DTS210/...S	8	15	10	28	4.5	18	8	SC200ABB
DTS212/...S	8	15	10	28	4.5	18	8	SC200ABB
DTS216/...S	8	27	10	28	4.5	18	20	SC216ABC

• Per effettuare il controllo di posizione sulle griffe occorrono nr. 2 staffe porta sensore  
 Con le due staffe vengono forniti i pioli di lettura da applicare nella parte posteriore della griffa.  
 Specificare in sede di ordinazione anche il codice della mano di presa su cui devono essere applicati.

• For the control position on the jaws you need 2 brackets for auto switch.  
 With the two brackets we provide the sensor pins to apply on the jaw back side.  
 In your bracket and sensor pins order you have also to explain the gripper code

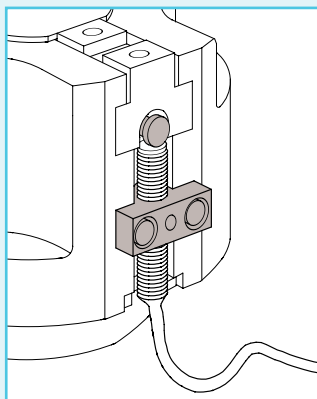
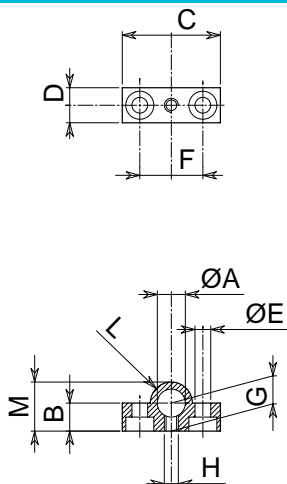
• Für die Positionskontrolle braucht man 2 Spanneisen für Sensoren.  
 Mit den zwei Sensoren liefern wir die Ablesungsvorrichtungen, die auf die Hinterseite der Backe fixieren müssen.  
 In der Ablesungsvorrichtung- und Spanneisenbestellung schreiben Sie auch den Greifercode.

• Pour le contrôle de la position on a besoin de 2 Etriers par détecteur.  
 Avec les deux entriers on donne les pions de lecture, qui on va fixés sur le côté postérieur de la griffe.  
 En votre commande des etriers et pions de lecture on va indiquer la sigle de la pince.

• Le dimensioni sono indicative e suscettibili di variazioni per migliorie tecniche. Ci riserviamo di apportare modifiche senza preavviso • All dimensions are indicative and subject to variation for technical upgrading. We reserve the right to make alterations without prior notification • Die Maßangaben sind indikativ und können sich bei technischen Verbesserung ändern. Wir behalten uns vor, ohne vorherige Benachrichtigung Änderungen vorzunehmen • Les dimensions sont fournies à titre indicatif, elles peuvent subir des variations pour cause d'améliorations techniques. Nous nous réservons le droit d'apporter des modifications sans préavis.

- **CONTROLLO POSIZIONE APERTO-CHIUSO CON SENSORI (PROXIMITY) ESTERNI**
- **Open-closed control position with external proximity switches**
- **Positionskontrolle "geöffnet"- "geschlossen mit kontaktlosen Sensoren**
- **Contrôle de la position ouvert-fermé avec détecteurs extérieurs (de proximité)**

- **STAFFA PORTA MICRO DI CONTROLLO M8X1 PER DTS A TRE GRIFFE**
- Control microswitch bracket M8x1 for three-jaw DTS
- Haltebügel Kontrollmikroschalter M8x1 für 3-Finger DTS
- Etrier porte micro de contrôle M8x1 pour DTS 3 griffes



Sigla Code Bezeichnung Sigle	A	B	C	D	E	F	G	H	L	M	Codice Article code Artikelcode Code article
DTS306/...S	5	6	22	8	3.5	14	5.5	M2.5	R4.5	10.5	SC306ABC
DTS307/...S	8	8	28	10	4.5	18	8	M4	R6	14	SC300ABB
DTS309/...S	8	8	28	10	4.5	18	8	M4	R6	14	SC300ABB
DTS311/...S	8	8	28	10	4.5	18	8	M4	R6	14	SC300ABB
DTS313/...S	8	8	28	10	4.5	18	8	M4	R6	14	SC300ABB
DTS317/...S	8	8	28	10	4.5	18	8	M4	R6	14	SC300ABB

• Per effettuare il controllo di posizione sulle griffe occorrono nr. 2 staffe porta sensore  
Con le due staffe vengono forniti i pioli di lettura da applicare nella parte posteriore della griffa.  
Specificare in sede di ordinazione anche il codice della mano di presa su cui devono essere applicati.

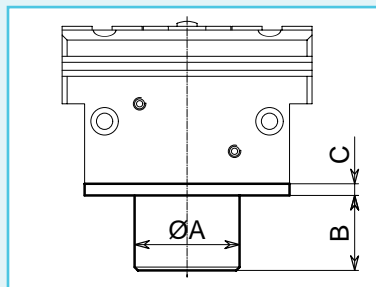
• For the control position on the jaws you need 2 brackets for auto switch.  
With the two brackets we provide the sensor pins to apply on the jaw back side.  
In your bracket and sensor pins order you have also to explain the gripper code

• Für die Positionskontrolle braucht man 2 Spanneisen für Sensoren.  
Mit den zwei Sensoren liefern wir die Ablesungsvorrichtungen, die auf die Hinterseite der Backe fixieren müssen.  
In der Ablesungsvorrichtung- und Spanneisenbestellung schreiben Sie auch den Greiferkode.

• Pour le contrôle de la position on a besoin de 2 Etriers par détecteur.  
Avec les deux entriers on donne les pions de lecture, qui on va fixés sur le côté postérieur de la griffe.  
En votre commande des etriers et pions de lecture on va indiquer la sigle de la pince.

• Le dimensioni sono indicative e suscettibili di variazioni per migliorie tecniche. Ci riserviamo di apportare modifiche senza preavviso • All dimensions are indicative and subject to variation for technical upgrading. We reserve the right to make alterations without prior notification • Die Maßangaben sind indikativ und können sich bei technischen Verbesserung ändern. Wir behalten uns vor, ohne vorherige Benachrichtigung Änderungen vorzunehmen • Les dimensions sont fournies à titre indicatif, elles peuvent subir des variations pour cause d'améliorations techniques. Nous nous réservons le droit d'apporter des modifications sans préavis.

- **DISPOSITIVO DI SICUREZZA CON MOLLA**
- **Safety device with spring**
- **Sicherheits-vorrichtung mit Feder**
- **Dispositif de sécurité avec ressort**



SIGLA	A	B	C	Forza reale di chiusura per griffa con sola molla - N	Forza totale reale di chiusura per griffa a 6 bar - N (a pinza chiusa)	Peso Kg	Press. min. bar	Press. max. bar	CODICE
DTS 205 NM	19	14.5	2.5	20-27	78	0.19	4	7	DT055IMA
DTS 205 SM	19	14.5	2.5	39-54	153	0.19	4	7	DT055SMB
DTS 206 NM	26	11.5	3	32-48	135	0.35	4	7	DT065IMA
DTS 206 SM	26	11.5	3	62-94	265	0.35	4	7	DT065SMB
DTS 208 NM	34	20.5	3	46-88	225	0.65	4	7	DT080IMC
DTS 208 SM	34	20.5	3	93-172	440	0.65	4	7	DT080SMD

CODE	A	B	C	True clamping force per jaw only with spring - N	Total true clamping force per jaw to 6 bar N (with closed gripper)	Weight Kg	Min. pressure bar	Max. pressure bar	ARTICLE CODE
DTS 205 NM	19	14.5	2.5	20-27	78	0.19	4	7	DT055IMA
DTS 205 SM	19	14.5	2.5	39-54	153	0.19	4	7	DT055SMB
DTS 206 NM	26	11.5	3	32-48	135	0.35	4	7	DT065IMA
DTS 206 SM	26	11.5	3	62-94	265	0.35	4	7	DT065SMB
DTS 208 NM	34	20.5	3	46-88	225	0.65	4	7	DT080IMC
DTS 208 SM	34	20.5	3	93-172	440	0.65	4	7	DT080SMD

BEZEICHNUNG	A	B	C	Reale Schliesskraft pro Backe nur mit Feder - N	Reale Gesamtschliesskraft pro Backe (mit geschossenem Greifer) 6 bar - N	Gewicht Kg	Min Druck bar	Max Druck bar	ARTIKEL CODE
DTS 205 NM	19	14.5	2.5	20-27	78	0.19	4	7	DT055IMA
DTS 205 SM	19	14.5	2.5	39-54	153	0.19	4	7	DT055SMB
DTS 206 NM	26	11.5	3	32-48	135	0.35	4	7	DT065IMA
DTS 206 SM	26	11.5	3	62-94	265	0.35	4	7	DT065SMB
DTS 208 NM	34	20.5	3	46-88	225	0.65	4	7	DT080IMC
DTS 208 SM	34	20.5	3	93-172	440	0.65	4	7	DT080SMD

SIGLE	A	B	C	Force réelle en fermeture par griffe seulement avec ressort - N	Totale force réelle en fermeture par griffe 6 bar N (avec la pince fermée)	Poids Kg	Min press. bar	Max press. bar	CODE ARTICLE
DTS 205 NM	19	14.5	2.5	20-27	78	0.19	4	7	DT055IMA
DTS 205 SM	19	14.5	2.5	39-54	153	0.19	4	7	DT055SMB
DTS 206 NM	26	11.5	3	32-48	135	0.35	4	7	DT065IMA
DTS 206 SM	26	11.5	3	62-94	265	0.35	4	7	DT065SMB
DTS 208 NM	34	20.5	3	46-88	225	0.65	4	7	DT080IMC
DTS 208 SM	34	20.5	3	93-172	440	0.65	4	7	DT080SMD

**Nota:** versione con molla in chiusura, su richiesta fornibile con molla in apertura

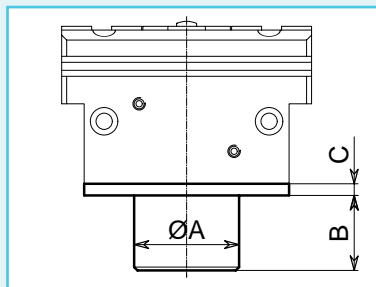
**Note:** type with spring in clamping, on request available with spring in opening

**Anmerkung:** Typ mit Feder in Geöfnung, nach Frage mit Feder in Öffnung

**Note:** type avec ressort en fermeture, sur demande ou peut le fournir avec ressort en ouverture

• Le dimensioni sono indicative e suscettibili di variazioni per migliorie tecniche. Ci riserviamo di apportare modifiche senza preavviso • All dimensions are indicative and subject to variation for technical upgrading. We reserve the right to make alterations without prior notification • Die Maßangaben sind inklinativ und können sich bei technischen Verbesserung ändern. Wir behalten uns vor, ohne vorherige Benachrichtigung Änderungen vorzunehmen • Les dimensions sont fournies à titre indicatif, elles peuvent subir des variations pour cause d'améliorations techniques. Nous nous réservons le droit d'apporter des modifications sans préavis.

- **DISPOSITIVO DI SICUREZZA CON MOLLA**
- **Safety device with spring**
- **Sicherheits-vorrichtung mit Feder**
- **Dispositif de sécurité avec ressort**



SIGLA	A	B	C	Forza reale di chiusura per griffa con sola molla - N	Forza totale reale di chiusura per griffa a 6 bar - N (a pinza chiusa)	Peso Kg	Press. min. bar	Press. max. bar	CODICE
<i>DTS 210 NM</i>	42	22.5	3.5	79-132	350	1.15	4	7	DT100IME
<i>DTS 210 SM</i>	42	22.5	3.5	156-261	690	1.15	4	7	DT100SMF
<i>DTS 212 NM</i>	52	26	4	128-203	545	1.90	4	7	DT125IMG
<i>DTS 212 SM</i>	52	26	4	254-402	1075	1.90	4	7	DT125SMH
<i>DTS 216 NM</i>	60	37	4	175-240	788	3.1	4	7	DT150NMI
<i>DTS 216 SM</i>	60	37	4	347-476	1557	3.1	4	7	DT150SML

CODE	A	B	C	True clamping force per jaw only with spring - N	Total true clamping force per jaw to 6 bar N (with closed gripper)	Weight Kg	Min. pressure bar	Max. pressure bar	ARTICLE CODE
<i>DTS 210 NM</i>	42	22.5	3.5	79-132	350	1.15	4	7	DT100IME
<i>DTS 210 SM</i>	42	22.5	3.5	156-261	690	1.15	4	7	DT100SMF
<i>DTS 212 NM</i>	52	26	4	128-203	545	1.90	4	7	DT125IMG
<i>DTS 212 SM</i>	52	26	4	254-402	1075	1.90	4	7	DT125SMH
<i>DTS 216 NM</i>	60	37	4	175-240	788	3.1	4	7	DT150NMI
<i>DTS 216 SM</i>	60	37	4	347-476	1557	3.1	4	7	DT150SML

BEZEICHNUNG	A	B	C	Reele Schliesskraft pro Backe nur mit Feder - N	Reele Gesamtschliesskraft pro Backe (mit geschlossenen Greifer) 6 bar - N	Gewicht Kg	Min Druck bar	Max Druck bar	ARTIKEL CODE
<i>DTS 210 NM</i>	42	22.5	3.5	79-132	350	1.15	4	7	DT100IME
<i>DTS 210 SM</i>	42	22.5	3.5	156-261	690	1.15	4	7	DT100SMF
<i>DTS 212 NM</i>	52	26	4	128-203	545	1.90	4	7	DT125IMG
<i>DTS 212 SM</i>	52	26	4	254-402	1075	1.90	4	7	DT125SMH
<i>DTS 216 NM</i>	60	37	4	175-240	788	3.1	4	7	DT150NMI
<i>DTS 216 SM</i>	60	37	4	347-476	1557	3.1	4	7	DT150SML

SIGLE	A	B	C	Force réelle en fermeture par griffe seulement avec ressort - N	Totale force réelle en fermeture par griffe 6 bar N (avec la pince fermée)	Poids Kg	Min press. bar	Max press. bar	CODE ARTICLE
<i>DTS 210 NM</i>	42	22.5	3.5	79-132	350	1.15	4	7	DT100IME
<i>DTS 210 SM</i>	42	22.5	3.5	156-261	690	1.15	4	7	DT100SMF
<i>DTS 212 NM</i>	52	26	4	128-203	545	1.90	4	7	DT125IMG
<i>DTS 212 SM</i>	52	26	4	254-402	1075	1.90	4	7	DT125SMH
<i>DTS 216 NM</i>	60	37	4	175-240	788	3.1	4	7	DT150NMI
<i>DTS 216 SM</i>	60	37	4	347-476	1557	3.1	4	7	DT150SML

**Nota:** versione con molla in chiusura, su richiesta fornibile con molla in apertura

**Note:** type with spring in clamping, on request available with spring in opening

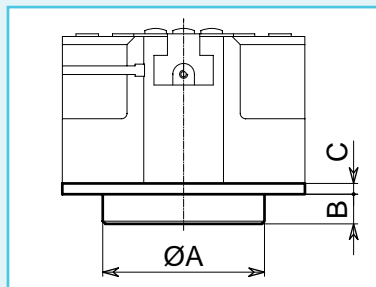
**Anmerkung:** Typ mit Feder in Geöfnung, nach Frage mit Feder in Öffnung

**Note:** type avec ressort en fermeture, sur demande ou peut le fournir avec ressort en ouverture

• Le dimensioni sono indicative e suscettibili di variazioni per migliorie tecniche. Ci riserviamo di apportare modifiche senza preavviso • All dimensions are indicative and subject to variation for technical upgrading. We reserve the right to make alterations without prior notification • Die Maßangaben sind inklinativ und können sich bei technischen Verbesserungen ändern. Wir behalten uns vor, ohne vorherige Benachrichtigung Änderungen vorzunehmen • Les dimensions sont fournies à titre indicatif, elles peuvent subir des variations pour cause d'améliorations techniques. Nous nous réservons le droit d'apporter des modifications sans préavis.

• **ORGANI DI PRESA A CORSA PARALLELA A DUE GRIFFE DTS • Two-jaw parallel grippers DTS**  
 • **Zwei-finger Parallelgreifer DTS • Pincers de préhension à course parallèle, à deux griffes DTS**

- **DISPOSITIVO DI SICUREZZA CON MOLLA**
- **Safety device with spring**
- **Sicherheits-vorrichtung mit Feder**
- **Dispositif de sécurité avec ressort**



SIGLA	A	B	C	Forza reale di chiusura per griffa con sola molla - N	Forza totale reale di chiusura per griffa a 6 bar - N (a pinza chiusa)	Peso Kg	Press. min. bar	Press. max. bar	CODICE
DTS 306 NM	30	8.5	3	31-43	138	0.32	3	7	DT060NMG
DTS 306 SM	30	8.5	3	61-85	271	0.32	3	7	DT050NSH
DTS 307 NM	45	11	3.5	48-78	255	0.74	3	7	DT075IMI
DTS 307 SM	45	11	3.5	95-155	500	0.74	3	7	DT075SMJ
DTS 309 NM	57	11	4	92-116	435	1.13	3	7	DT090IMK
DTS 309 SM	57	11	4	181-229	865	1.13	3	7	DT090SML

CODE	A	B	C	True clamping force per jaw only with spring - N	Total true clamping force per jaw to 6 bar N (with closed gripper)	Weight Kg	Min. pressure bar	Max. pressure bar	ARTICLE CODE
DTS 306 NM	30	8.5	3	31-43	138	0.32	3	7	DT060NMG
DTS 306 SM	30	8.5	3	61-85	271	0.32	3	7	DT050NSH
DTS 307 NM	45	11	3.5	48-78	255	0.74	3	7	DT075IMI
DTS 307 SM	45	11	3.5	95-155	500	0.74	3	7	DT075SMJ
DTS 309 NM	57	11	4	92-116	435	1.13	3	7	DT090IMK
DTS 309 SM	57	11	4	181-229	865	1.13	3	7	DT090SML

BEZEICHNUNG	A	B	C	Reale Schliesskraft pro Backe nur mit Feder - N	Reale Gesamtschliesskraft pro Backe (mit geschossenem Greifer) 6 bar - N	Gewicht Kg	Min Druck bar	Max Druck bar	ARTIKEL CODE
DTS 306 NM	30	8.5	3	31-43	138	0.32	3	7	DT060NMG
DTS 306 SM	30	8.5	3	61-85	271	0.32	3	7	DT050NSH
DTS 307 NM	45	11	3.5	48-78	255	0.74	3	7	DT075IMI
DTS 307 SM	45	11	3.5	95-155	500	0.74	3	7	DT075SMJ
DTS 309 NM	57	11	4	92-116	435	1.13	3	7	DT090IMK
DTS 309 SM	57	11	4	181-229	865	1.13	3	7	DT090SML

SIGLE	A	B	C	Force réelle en fermeture par griffe seulement avec ressort - N	Totale force réelle en fermeture par griffe 6 bar N (avec la pince fermée)	Poids Kg	Min press. bar	Max press. bar	CODE ARTICLE
DTS 306 NM	30	8.5	3	31-43	138	0.32	3	7	DT060NMG
DTS 306 SM	30	8.5	3	61-85	271	0.32	3	7	DT050NSH
DTS 307 NM	45	11	3.5	48-78	255	0.74	3	7	DT075IMI
DTS 307 SM	45	11	3.5	95-155	500	0.74	3	7	DT075SMJ
DTS 309 NM	57	11	4	92-116	435	1.13	3	7	DT090IMK
DTS 309 SM	57	11	4	181-229	865	1.13	3	7	DT090SML

**Nota:** versione con molla in chiusura, su richiesta fornibile con molla in apertura

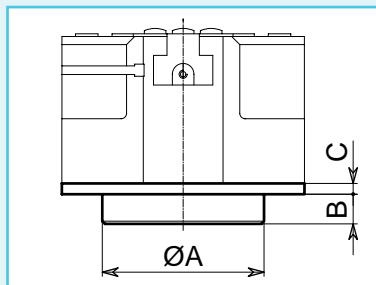
**Note:** type with spring in clamping, on request available with spring in opening

**Anmerkung:** Typ mit Feder in Geöfnung, nach Frage mit Feder in Öffnung

**Note:** type avec ressort en fermeture, sur demande ou peut le fournir avec ressort en ouverture

• Le dimensioni sono indicative e suscettibili di variazioni per migliorie tecniche. Ci riserviamo di apportare modifiche senza preavviso • All dimensions are indicative and subject to variation for technical upgrading. We reserve the right to make alterations without prior notification • Die Maßangaben sind inklinativ und können sich bei technischen Verbesserung ändern. Wir behalten uns vor, ohne vorherige Benachrichtigung Änderungen vorzunehmen • Les dimensions sont fournies à titre indicatif, elles peuvent subir des variations pour cause d'améliorations techniques. Nous nous réservons le droit d'apporter des modifications sans préavis.

- **DISPOSITIVO DI SICUREZZA CON MOLLA**
- **Safety device with spring**
- **Sicherheits-vorrichtung mit Feder**
- **Dispositif de sécurité avec ressort**



SIGLA	A	B	C	Forza reale di chiusura per griffa con sola molla - N	Forza totale reale di chiusura per griffa a 6 bar - N (a pinza chiusa)	Peso Kg	Press. min. bar	Press. max. bar	CODICE
DTS 311 NM	68	16	4	136-210	705	1.81	3	7	DT110IMM
DTS 311 SM	68	16	4	269-416	1395	1.81	3	7	DT110SMN
DTS 313 NM	88	19.5	5.5	234-360	1225	3.25	3	7	DT138IMO
DTS 313 SM	88	19.5	5.5	462-712	2415	3.25	3	7	DT138SMP
DTS 317 NM	128	29.5	5.5	462-963	2239	7.3	4	7	DT317NMR
DTS 317 SM	130	29.5	5.5	914-1905	4427	7.3	4	7	DT317SMS

CODE	A	B	C	True clamping force per jaw only with spring - N	Total true clamping force per jaw to 6 bar N (with closed gripper)	Weight Kg	Min. pressure bar	Max. pressure bar	ARTICLE CODE
DTS 311 NM	68	16	4	136-210	705	1.81	3	7	DT110IMM
DTS 311 SM	68	16	4	269-416	1395	1.81	3	7	DT110SMN
DTS 313 NM	88	19.5	5.5	234-360	1225	3.25	3	7	DT138IMO
DTS 313 SM	88	19.5	5.5	462-712	2415	3.25	3	7	DT138SMP
DTS 317 NM	128	29.5	5.5	462-963	2239	7.3	4	7	DT317NMR
DTS 317 SM	130	29.5	5.5	914-1905	4427	7.3	4	7	DT317SMS

BEZEICHNUNG	A	B	C	Reele Schliesskraft pro Backe nur mit Feder - N	Reele Gesamtschliesskraft pro Backe (mit geschlossenen Greifer) 6 bar - N	Gewicht Kg	Min Druck bar	Max Druck bar	ARTIKEL CODE
DTS 311 NM	68	16	4	136-210	705	1.81	3	7	DT110IMM
DTS 311 SM	68	16	4	269-416	1395	1.81	3	7	DT110SMN
DTS 313 NM	88	19.5	5.5	234-360	1225	3.25	3	7	DT138IMO
DTS 313 SM	88	19.5	5.5	462-712	2415	3.25	3	7	DT138SMP
DTS 317 NM	128	29.5	5.5	462-963	2239	7.3	4	7	DT317NMR
DTS 317 SM	130	29.5	5.5	914-1905	4427	7.3	4	7	DT317SMS

SIGLE	A	B	C	Force réelle en fermeture par griffe seulement avec ressort - N	Totale force réelle en fermeture par griffe 6 bar N (avec la pince fermée)	Poids Kg	Min press. bar	Max press. bar	CODE ARTICLE
DTS 311 NM	68	16	4	136-210	705	1.81	3	7	DT110IMM
DTS 311 SM	68	16	4	269-416	1395	1.81	3	7	DT110SMN
DTS 313 NM	88	19.5	5.5	234-360	1225	3.25	3	7	DT138IMO
DTS 313 SM	88	19.5	5.5	462-712	2415	3.25	3	7	DT138SMP
DTS 317 NM	128	29.5	5.5	462-963	2239	7.3	4	7	DT317NMR
DTS 317 SM	130	29.5	5.5	914-1905	4427	7.3	4	7	DT317SMS

**Nota:** versione con molla in chiusura, su richiesta fornibile con molla in apertura

**Note:** type with spring in clamping, on request available with spring in opening

**Anmerkung:** Typ mit Feder in Geöfnung, nach Frage mit Feder in Öffnung

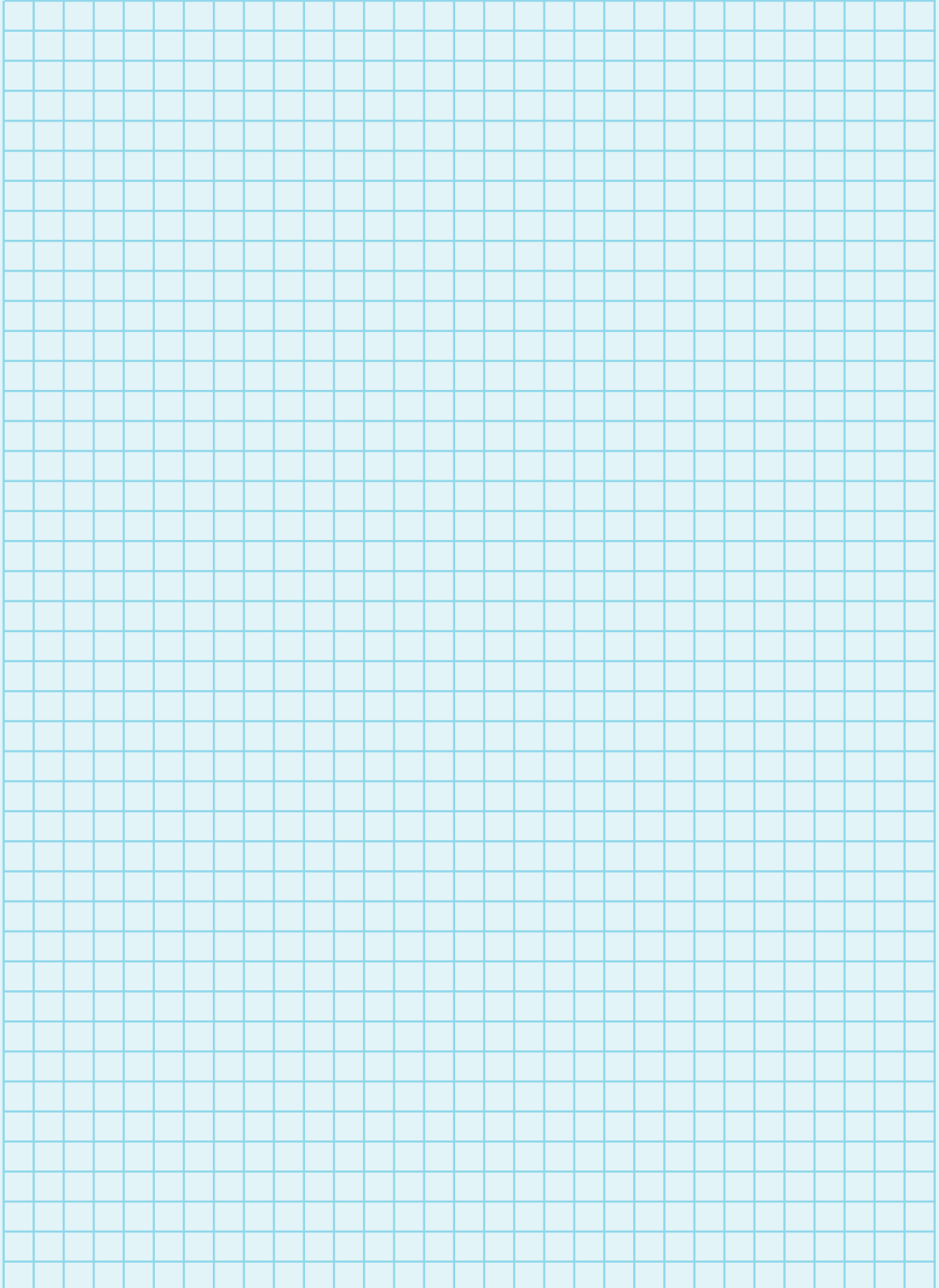
**Note:** type avec ressort en fermeture, sur demande ou peut le fournir avec ressort en ouverture

• Le dimensioni sono indicative e suscettibili di variazioni per miglie tecniche. Ci riserviamo di apportare modifiche senza preavviso • All dimensions are indicative and subject to variation for technical upgrading. We reserve the right to make alterations without prior notification • Die Maßangaben sind inkativ und können sich bei technischen Verbesserung ändern. Wir behalten uns vor, ohne vorherige Benachrichtigung Änderungen vorzunehmen • Les dimensions sont fournies à titre indicatif, elles peuvent subir des variations pour cause d'améliorations techniques. Nous nous réservons le droit d'apporter des modifications sans préavis.

• **ORGANI DI PRESA A CORSA PARALLELA A TRE GRIFFE DTS • Three-jaw parallel grippers DTS**  
 • **3 Finger-Greiferen mit Parallelbewegung DTS • Pincen de préhension à course parallèle, à trois griffes DTS**



- **NOTE**
- **Notes**
- **Anmerkungen**
- **Notes**





- **NOTE**
- **Notes**
- **Anmerkungen**
- **Notes**

